

Blaze  King

Návod na používanie

Briarwood

od výrobcu



Blaze King

*Model
BR11/90
moderné krbové
kachle
na tuhé palivo*



Pred inštaláciou a používaním tohto zariadenia si dôkladne prečítajte tento návod. Pokyny uschovajte pre prípadné ďalšie použitie.



Vyrobené firmou Blaze King



Valley Comfort Systems Inc.

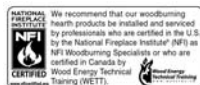
1290 Commercial Way
Penticton, BC V2A 3H5
CANADA

Phone: (250) 493-7444

Fax: (250) 493-5833

LISTED BY:

Warnock Hersey



Blaze King Industries

146 A Street
Walla Walla, WA 99362
U.S.A.

Phone: (509) 522-2730

Fax: (509) 522-9803



tel.: 038 7600180, e-mail: blazekingeu@gmail.com

Pre viac informácií navštívte web výrobcu: www.blazeking.com prípadne web obch.zastúpenia: www.blazeking.sk

Vážený zákazník:

Ďakujeme, že ste si zakúpili BRIARWOOD II, krbové kachle na drevo (ďalej len „kachle“). Tento manuál popisuje kroky potrebné pre bezpečnú montáž, inštaláciu, prevádzkovanie a údržbu vašich nových kachlí. Buďte zodpovedným majiteľom kachlí;
PRED INŠTALÁCIOU A POUŽÍVANÍM KACHLÍ SI PORIADNE PREČÍTAJTE CELÝ NÁVOD NA INŠTALÁCIU A OBSLUHU. NEDODRŽANIE TÝCHTO POKYNOV MÔŽE VIESŤ K POŠKODENIU MAJETKU, ZRANENIAM ALEBO DOKONCA SPÔSOBIŤ SMRŤ.

Ak to miestne zákony vyžadujú, je potrebné získať povolenie od miestneho stavebného inšpektorátu a Inšpektorátu požiarnej ochrany. Pred inštaláciou kachlí preverte miestne stavebné a protipožiarne predpisy. Inštalácia musí byť vykonaná oprávnenou a kvalifikovanou osobou. Chceme, aby ste vaše kachle mohli bezproblémovo používať niekoľko rokov.

Aj napriek snahe skompletizovať tento návod je možné, že v ňom nie sú zahrnuté niektoré inštalačné podmienky prípadne podmienky prevádzkovania kachlí. Ak máte akékoľvek otázky, na ktoré ste v návode nenašli odpoveď, kontaktujte autorizovaného predajcu značky Blaze King, miestny stavebný inšpektorát alebo Inšpektorát požiarnej ochrany.

Ďakujeme za váš nákup.

Menežment firmy

Blaze King

Záruka

BLAZE KING a záručné podmienky

Záručné lehoty		Zahrnuté komponenty	Popis
Náhradné diely	Oprava	Spotrebiče na drevo	
1 rok		X	Všetky části, materiály a povrchovo upravené části (ich odlupovanie a pod.) podľa uvedených podmienok, výnimiek a obmedzení záruky
2 roky		X	Zostavy ventilátorov a motorov, tepelné senzory, katalytický teplomer, bimetalický termostat
5 rokov	2 roky	X	Ohnisko a výmenník tepla, ocelové komponenty
6 rokov		X	Katalytická spaľovacia komora (pozri podmienky, výnimky a obmedzenia záruky)
1 rok		X	Iné vymeniteľné časti
Pozri podmienky, výnimky a obmedzenia záruky.			

Obmedzená 5 ročná záruka na produkty Blaze King

Firma Blaze King je výrobcom produktov určených na vykurovanie, ktorá kladie dôraz predovšetkým na najvyššiu úroveň kvality a zákazníckeho servisu. Každé kachle od firmy Blaze King sú výsledkom tradície, sú vyrobené z tých najlepších materiálov a vzťahuje sa na ne obmedzená záruka. Ak si kúpite Blaze King, nekupujete si len kachle, ale produkt s bezkonkurenčným výkonom a kvalitou.

Obmedzená šesťročná (6) záruka:

Na katalytickú spaľovaciu komoru poskytuje firma Blaze King záruku šesť (6) rokov od pôvodného dátumu maloobchodného nákupu. Zákazník je povinný uhradiť nasledovný podiel z aktuálnej maloobchodnej ceny za spaľovaciu komoru: Prvé tri (3) roky bez doplatku, štvrtý rok 60%, piaty rok 70%, šiesty rok 80%. Spaľovacia komora musí byť vrátená dodávateľovi spolu s vyplnenou správou o jej poruche a dokladom o zakúpení.

Záruka

Obmedzená päťročná (5) záruka:

Táto záruka sa vzťahuje na konštrukciu kachlí a príslušenstvo, na chyby materiálu a spracovania, na čiastočnú opravu alebo výmenu v prvých piatich (5) rokoch pre pôvodného zákazníka. Táto záruka sa vzťahuje na: všetky oceľové komponenty ohniska, chyby materiálu a spracovania. Pozri obmedzenia uvedené nižšie, ako aj výnimky týkajúce sa tejto záruky.

Obmedzená dvojročná (2) záruka:

Táto záruka sa vzťahuje na súpravy ventilátorov a modulárny termostat, na chyby materiálu a spracovania, na čiastočné opravy alebo výmeny a obmedzene na náklady s nimi spojené. Záruka pre pôvodného zákazníka platí prvé dva roky po zakúpení. Pozri obmedzenia uvedené nižšie, ako aj výnimky týkajúce sa tejto záruky.

Obmedzená ročná (1) záruka:

Táto záruka sa vzťahuje na všetky diely a materiály, na chyby materiálov a spracovania vrátane vonkajších náterov, na čiastočné opravy alebo výmeny a obmedzene na náklady s nimi spojené. Záruka pre pôvodného zákazníka platí prvý rok po zakúpení. Pozri obmedzenia uvedené nižšie, ako aj výnimky týkajúce sa tejto záruky.

Ako funguje záruka

1. Všetky prípady, na ktoré sa od výrobcu vzťahuje záruka sú uvedené v tomto návode. Všetky reklamácie, ktoré podliehajú záruke, musia byť doručené predajcovi v písomnej forme.
2. Na každé kachle alebo ich časti opravené alebo vymenené v priebehu obmedzenej záručnej lehoty sa ďalej vzťahuje obmedzená záruka po dobu nepresahujúcu zvyšok pôvodnej obmedzenej záruky alebo minimálne po dobu šesť (6) mesiacov.
3. Ak firma Blaze King uzná, že nejaký diel alebo diely kachlí sú poškodené, vyhradzuje si právo opraviť alebo nahradiť chybný diel(y) prostredníctvom akreditovaného distribútora alebo zástupcu. Chybný diel(y) musí byť vrátený distribútorovi alebo zástupcovi a ak je to potrebné, náklady za prepravu musia byť uhradené vopred.
4. Ak zistíte problém, ktorý by mohol byť zahrnutý v obmedzenej záruke, musíte ho oznámiť predajcovi značky Blaze King v priebehu 30 dní odo dňa, kedy ste problém prvýkrát spozorovali, preukázať sa dokladom o zakúpení a dátumom nákupu. Predajca sa bude problémom zaoberať v spolupráci s firmou Blaze King, aby zistil, či:
 - a) sa na problém vzťahuje obmedzená záruka alebo
 - b) môže byť problém odstránený priamo u vás doma alebo musí byť spotrebič vrátený firme Blaze King, ktorá problém odstráni.
5. Ak firma Blaze King rozhodne, že kachle je potrebné zaslať na opravu, zákazník má zodpovednosť a povinnosť uhradiť náklady spojené s odstránením kachlí a s ich prepravou do firmy Blaze King. Ak sa na problém vzťahuje záruka, firma Blaze King podľa vlastného uváženia opraví alebo vymení poškodené diely a zákazník uhradí náklady spojené s prepravou a s opätovnou inštaláciou kachlí.
6. Ak sa na problém nevzťahuje obmedzená záruka, zákazník nesie zodpovednosť za všetky náklady spojené s opravou, skladovaním, prepravou, ako aj s odstránením a opätovnou inštaláciou kachlí.

Výnimky a obmedzenia:

1. Táto záruka sa nevzťahuje na stratu lesku, zmenu farby alebo opotrebovanie povrchovo upravených súčastí. Farba lakovaných povrchov sa zmení po prvom zakúrení a ďalej sa mení počas celej doby životnosti kachlí. Toto je normálny jav všetkých povrchových vrstiev odolných vysokým teplotám.
2. Táto záruka sa nevzťahuje na tesnenie a žiaruvzdorné tehly.
3. Firma Blaze King dôrazne odporúča inštaláciu certifikovanou inštalačnou firmou. Nedodržanie tohto pokynu môže nepriaznivo ovplyvniť podmienky tejto záruky. Táto obmedzená záruka sa vzťahuje na chyby materiálu a spracovania iba vtedy, ak bol výrobok inštalovaný v súlade s miestnymi stavebnými a protipožiarnymi predpismi. Ak je výrobok poškodený v dôsledku úprav, nesprávneho zaobchádzania, nehody, nedbanlivosti alebo nesprávneho prevádzkovania, obmedzená záruka zaniká.
4. Prevádzka a údržba kachlí musí byť v súlade s pokynmi uvedenými v návode na používanie. V prípade, že kachle neboli správne používané a udržiavané, obmedzená záruka zaniká. Na problémy s fungovaním kachlí spôsobené ľudskou chybou sa nevzťahuje záruka.
5. Prípadné rozpínanie, sťahovanie či posúvanie niektorých častí je normálne, ako aj s tým súvisiaci hluk. Nejde o nedostatok, preto sa na tieto prípady nevzťahuje obmedzená záruka.
6. Nesprávnym zaobchádzaním sa rozumie aj prekúrenie. Prekúrenie kachlí je možné zistiť aj dodatočne, na základe zdeformovaných ohniskových platní a zmeny farebného náteru. Prekúrenie tohto spotrebiča môže spôsobiť vážne poškodenia a vedie k zániku obmedzenej záruky.
7. Obmedzená záruka sa vzťahuje len na poškodenie skla v dôsledku tepla a nevzťahuje sa napríklad na prípady:
 - a) Ak bolo sklo mechanicky poškodené, obsahuje povrchové nečistoty, ak bolo neprimerane a nesprávne čistené alebo ak sa boli pri jeho čistení použité abrazívne čistiace prostriedky.
 - b) Ak došlo k pribuchnutiu alebo zavretiu dvierok, zatiaľ čo drevo vyčnievalo z ohniska kachlí, čím došlo k nárazu.

Záruka

8. Táto záruka sa nevzťahuje na produkty vyrobené alebo dodané inými výrobcami a používané spolu s kachľami počas ich prevádzky. Bez predchádzajúceho súhlasu firmy Blaze King môže použitie takýchto výrobkov viesť k zániku obmedzenej záruky. Ak si nie ste istí, čo všetko spadá do obmedzenej záruky, obráťte sa pred inštaláciou na autorizovaného predajcu produktov Blaze King.
9. Firma Blaze King nezodpovedá za nedostatočný výkon spôsobený podmienkami životného prostredia.
10. Obmedzená záruka sa nevzťahuje na problémy súvisiace s inštaláciou a prevádzkou, ako napríklad zlý ťah komína spôsobený zrážaním dymu do komína alebo tepelné straty spôsobené podmienkami životného prostredia. K podmienkam životného prostredia patria napríklad aj okolité stromy, budovy, strechy, vietor, kopce, hory, nedostatočné odvetrávanie, negatívny tlak vzduchu alebo iné vplyvy spôsobené mechanickými systémami ako sú pece, ventilátory, sušičky atď.
11. Obmedzená záruka sa nevzťahuje na poškodenia spôsobené spaľovaním naplaveného, chemicky ošetrovaného dreva alebo akéhokoľvek paliva, ktoré nie je uvedené v návode na inštaláciu a obsluhu (Používajte len suché, rezané drevo).

Obmedzená záruka je neplatná, ak:

- a) boli kachle používané v prostredí kontaminovanom chlóróm, fluórom alebo inými škodlivými chemikáliami.
- b) boli kachle ponorené do vody alebo boli počas dlhšieho časového obdobia vystavené vlhkosti alebo dažďu.
- c) Každé poškodenie zariadenia, spaľovacej komory alebo iných komponentov v dôsledku styku s vodou alebo vplyvom počasia je (ale nie výlučne) spôsobené nesprávnou inštaláciou komína / ventilácie.
- d) Slaný vzduchu v prímorských oblastiach alebo vysoká vlhkosť môžu poškodiť povrchovo upravené časti; takéto podmienky životného prostredia môžu spôsobiť koróziu. Na škody spôsobené vplyvom slaného vzduchu alebo vysokej vlhkosti sa nevzťahuje obmedzená záruka.
12. Výnimky obmedzenej záruky zahŕňajú: poškodenie, stratu funkčnosti v dôsledku nehody, nedbalosti, zneužitia, nesprávnej inštalácie, úprav alebo zmien nastavení jednotlivých komponentov určených výrobcom, nedostatok riadnej a pravidelnej údržby, úpravy zariadenia alebo zásah vyššej moci.
13. Obmedzená záruka sa nevzťahuje na poškodenie spôsobené počas prepravy kachlí. Ak k takémuto poškodeniu dôjde, kachle nepoužívajte a obráťte sa na kuriéra alebo predajcu.
14. Obmedzená záruka nezahŕňa poškodenia náterov, tesnenia dvierok alebo skla alebo žiaruvzdorných tehál spôsobené bežným opotrebovaním, ako napríklad zmena farby náteru alebo jeho odlamovanie, opotrebované alebo natrhnuté tesnenia, odlamovanie alebo popraskanie žiaruvzdorných tehál a pod.
15. Obmedzená záruka sa taktiež nevzťahuje na poškodenie zariadenia spôsobené jeho nesprávnym používaním, nesprávnou inštaláciou alebo modifikáciou.
16. Poškodenie povrchovo upravených častí spôsobené odtlačkami prstov, ďalej škrabance alebo iné vonkajšie poškodenia vyplývajúce z používania abrazívnych čistiacich prostriedkov alebo leštidiel nie sú zahrnuté v tejto záruke.
17. Firma Blaze King ani predajca nenesú žiadnu zodpovednosť za škody spôsobené kachľami, ani za prípadne nepríjemnosti a náklady s nimi spojené. Obmedzená záruka sa nevzťahuje na poškodenia v dôsledku nehody alebo na následné poškodenia.
18. Obmedzená záruka sa nevzťahuje na žiadne poruchy alebo škody spôsobené odstránením niektorého komponentu alebo zariadenia z kachlí Blaze King bez výslovného písomného súhlasu firmy Blaze King a štítku schválenia tejto firmy.
19. Akékoľvek vyhlásenia týkajúce sa výrobkov firmy Blaze King a ich výkonnosti obsiahnuté v reklamných letákoch, brožúrach a pod. nie sú súčasťou obmedzenej záruky.
20. Obmedzená záruka automaticky zaniká, ak bolo odstránené alebo akokoľvek zmenené výrobné číslo kachlí. V prípade, že kachle slúžia na komerčné účely, nevzťahuje sa na ne obmedzená záruka.
21. Žiadny predajca, distribútor alebo podobná osoba nemá právo ručiť za produkty firmy Blaze King po období platnosti obmedzenej záruky. Firma Blaze King nenesie žiadnu zodpovednosť za takéto záruky.
22. Firma Blaze King ani predajca nezodpovedajú za náklady spojené s odstránením alebo opätovnou inštaláciou kachlí, podložky pod kachle, obkladov, kozubových ríms, prieduchov alebo iných komponentov.
23. Náklady na prácu spojené s výmenou alebo opravou nejakých častí spadajúcich do tejto obmedzenej záruky budú pokryté v rámci úhrady poplatkov za záručný servis. Mzdové sadzby za opravu sú stanovené podľa jednotlivých komponentov. Náklady na prácu za výmenu alebo opravu sa môžu v závislosti od miesta rôzniť, preto sa môže stať, že celkové náklady spojené s prácou nebudú pokryté. Obráťte sa prosím na svojho predajcu alebo servisného technika pre zistenie ďalších poplatkov, ako aj dodacích lehôt alebo ďalších nákladov spojených s opravou, ktoré sa môžu vyskytnúť.
24. Päťročná obmedzená záruka na náhradné diely krbových kachlí alebo krbových vložiek na drevo od firmy Blaze King platí po prvom roku záruky rovnako, ako je popísané v tomto návode, avšak zákazník je povinný uhradiť nasledovný podiel aktuálnych maloobchodných nákladov na opravy alebo výmeny, v závislosti od toho, v ktorom roku po zakúpení bola porucha zariadenia reklamovaná. Počas druhého roku po zakúpení, zákazník zaplatí 20%, počas tretieho 40%, počas štvrtého 60% a počas piateho 80% nákladov na opravy alebo výmeny.
25. Ak firma Blaze King zhodnotí, že porucha alebo problém nespadá do záruky, firma ani predajca zodpovedajú za prepravné náklady ani za náklady spojené so servisnými prácami. V prípade opravy zariadenia priamo u zákazníka je zákazník povinný zaplatiť

Záruka, Všeobecné informácie

- za náklady spojené s výjazdom a servisom, ktoré vyžaduje autorizovaný predajca.
26. Firma Blaze King ani predajca nezodpovedajú za žiadne následné škody, ktoré presahujú nákupnú cenu zariadenia. Firma Blaze King nie je povinná vylepšiť alebo upraviť už vyrobené kachle (napríklad, ak konkrétny model prešiel vývojom, už vyrobené kusy nie je možné meniť alebo akokoľvek upravovať).
 27. Táto obmedzená záruka sa vzťahuje len na pôvodného zákazníka a je neprenosná.
 28. Táto záruka sa vzťahuje len na produkty firmy Blaze King, ktoré boli zakúpené prostredníctvom autorizovaného predajcu tejto značky.
 29. Ak bude z akéhokoľvek dôvodu nejaká časť obmedzenej záruky vyhlásená za neplatnú, zvyšok záruky zostáva v platnosti a všetky ostatné ustanovenia zostávajú v platnosti.
 30. Obmedzená záruka je jedinou zárukou, ktorú poskytuje firma Blaze King ako výrobca kachlí. Akékoľvek iné záruky sú neplatné a zákazník sa môže odvolávať výslovne len na obmedzenú záruku.
 31. Ani firma Blaze King, jej zamestnanci alebo zástupcovia, ani predajca nenesú žiadnu zodpovednosť za škody, a to buď priamo alebo nepriamo spôsobené nevhodným používaním, prevádzkovaním, inštaláciou, servisom alebo údržbou týchto kachlí.
 32. Firma Blaze King si vyhradzuje právo vykonávať zmeny bez predchádzajúceho upozornenia. Prosím vyplňte záručný list a dbajte na to, aby osoba vykonávajúca inštaláciu vyplnila inštalčný protokol pre prípadné budúce použitie.
 33. Firma Blaze King je povinná skladovať náhradné diely po dobu maximálne sedem (7) rokov po ukončení výroby alebo začleniť tieto diely do svojich produktov. Výnimku tvorí prípad, ak dodávateľ originálnych dielov nie je schopný dodať niektorý náhradný diel.

VŠEOBECNÉ INFORMÁCIE – BEZPEČNOSŤ

UPOZORNENIE: SPOTREBIČ JE POČAS PREVÁDZKY HORÚCI. NEDOTÝKAJTE SA HO. ZABRÁŇTE KONTAKTU DETÍ, OBLEČENIA A NÁBYTKU SO SPOTREBIČOM. KONTAKT SO SPOTREBIČOM MÔŽE SPÔSOBIŤ POPÁLENIE. PRED UVEDENÍM DO PREVÁDZKY POZRI ŠTÍTKO A NÁVOD NA INŠTALÁCIU A OBSLUHU.

BEZPEČNOSTNÉ UPOZORNENIE:

Ak nie sú kachle správne nainštalované, môže dôjsť k požiaru. Pri inštalácii postupujte podľa inštrukcií v tomto návode. Pred inštaláciou kachlí preverte miestne stavebné a protipožiarne predpisy.

VAROVANIE:

Väčšina požiarov spôsobená kachľami na spaľovanie dreva je spôsobená nesprávnou inštaláciou alebo nesprávnym používaním. Pred inštaláciou a používaním kachlí si pozorne prečítajte všetky pokyny uvedené v tomto návode. Tieto pokyny uschovajte pre prípadné ďalšie použitie.

BEZPEČNOSTNÉ OPATRENIA:

Pri inštalácii kachlí dbajte v prvom rade na bezpečnosť.

Pred uvedením kachlí do prevádzky úplne dokončite inštaláciu.

Počas inštalácie používajte len predpísaný materiál.

Kachle neinštalujte v spálni alebo inej miestnosti určenej na spanie.

Chráňte podlahu pod a v blízkosti kachlí použitím podložky pod kachle a pod.

Kachle sú určené len na spaľovanie dreva.

Ak sa v miestnosti, v ktorej sú nainštalované kachle nachádzajú deti, je potrebná zvýšená opatrnosť. Okolo kachlí je potrebné vytvoriť bezpečnostnú zónu, do ktorej by deti nemali vstupovať.

Pri správnom používaní sú kachle horúce a môžu zapáliť predmety ako oblečenie alebo závesy, ktoré by sa s nimi mohli dostať do kontaktu. Zariadenie domu ani akékoľvek iné horľavé látky nesmú byť umiestnené v blízkosti kachlí.

Uistite sa, že všetci si uvedomujú vysokú povrchovú teplotu kachlí a vyhňte sa kontaktu s pokožkou, oblečením a horľavými látkami, aby ste zabránili vznieteniu.

Kachle nepoužívajte na sušenie oblečenia, ani ho nesušte v ich blízkosti.

Kachle môže obsluhovať len osoba, ktorá je oboznámená s ich fungovaním.

Na zapálenie kachlí nikdy nepoužívajte chemikálie, benzín, petrolej alebo podobné látky. Pokiaľ sú kachle v prevádzke, vyhňte

Všeobecné informácie - údržba

sa ich kontaktu s takýmito látkami.

Počas prevádzky kachlí je potrebné zabezpečiť prísun čerstvého vzduchu do miestnosti príp. nainštalovať kit na prívod vzduchu z exteriéru určeného pre tieto kachle.

Pokiaľ sú kachle v prevádzke, nenechávajte dom dlhšiu dobu bez dozoru.

Pravidelne čistite komín a s ním súvisiace komponenty. Zabráňte nadmernému nahromadeniu popola v kachliach alebo jeho vyspaniu z kachlí, keď sa otvoria dvierka.

Skontrolujte, či murovaný komín neobsahuje praskliny a pravidelne kontrolujte, či nedošlo k nahromadeniu dechtu.

Pred prvým zakúrením skontrolujte, či sú kachle bezpečne nainštalované.

Zabráňte prekúreniu kachlí.

Tieto kachle nie sú určené na teplotovzdušné rozvody.

V blízkosti kachlí neskladujte palivové drevo, triesky alebo iné horľavé materiály.

Počas prevádzky kachlí musia byť dvierka kachlí zatvorené (okrem prípadu, keď do kachlí prikladáte palivo). Prevádzka kachlí pri otvorených dvierkach môže spôsobiť požiar alebo zranenie.

Nárazy do dvierok alebo ich zabuchnutie, ktoré spôsobí prasknutie skla sa považuje za nesprávne zaobchádzanie a vedie k zániku záruky. Nepoužívajte kachle, ak je sklo prasknuté alebo rozbité.

Ak sú kachle horúce, sklo nečistite. Na čistenie skla nepoužívajte abrazívne čistiace prostriedky.

Ak sú potrebné náhradné diely, nesmú sa používať žiadne náhrady, inak dôjde k zániku záruky.

V kachliach nespálujte iné ako tuhé palivo. Použitie iného paliva ako je uhlie, drevené uhlie a pod. vedie k zániku záruky a môže poškodiť kachle, spôsobiť požiar alebo zranenie.

TIETO INŠTRUKCIE USCHOVAJTE.

INFORMÁCIE V TOMTO NÁVODE SÚ PRESNÉ A FIRMA BLAZE KING INC. ANI PREDAJCA NENESIE ZODPOVEDNOSŤ ZA PRÍPADNÉ CHYBY ČI OPOMENUTIA.

VŠEOBECNÉ INFORMÁCIE - ÚDRŽBA

ODNÍMATEĽNÝ DEFLEKTOR

Deflektor je časť kachlí, ktorá je najviac vystavená teplu. Z tohto dôvodu a tiež kvôli jednoduchému čisteniu komínov bol navrhnutý tak, aby sa dal jednoducho vyberať. Odstráňte skrutky na každej strane deflektora, aby bolo možné posúvať ho dopredu a späť. V prípade prekúrenia alebo použitia nevhodného paliva môže dôjsť k poškodeniu deflektora. Na poškodenie deflektora sa nevzťahuje záruka. Ak chcete objednať náhradný deflektor, obráťte sa na predajcu (potrebné uviesť model a sériové číslo kachlí).

VÝMENA TESNENIA

Tesnenie dvierok: Pravidelne kontrolujte, či je tesnenie na správnom mieste a či plní svoju funkciu. Ak chcete vymeniť poškodené tesnenie, najskôr odstráňte staré tesnenie a dôkladne vyčistite miesto, kde sa tesnenie nachádzalo. Naneste na tesnenie lepidlo a pomocou stlačenia umiestnite sklokeramický povrazec na správne miesto. Začiatok a koniec tesnenia sa spája v pravom dolnom rohu dvierok. Zatvorte dvierka a zakúrite v kachliach, aby ste nastavili správnu tesnosť. Západku dvierok je možné nastaviť jednoduchým otočením rukoväte. V smere hodinových ručičiek ju uvoľníte a proti smeru hodinových ručičiek utiahnete. Počas vykurovacej sezóny pravidelne vizuálne kontrolujte, či tesnenie plní svoju funkciu.

VÝMENA SKLA

Nezatvárajte dvierka pribuchnutím ani inak nenarážajte do skla na dvierkach. Ak je sklo prasknuté alebo rozbité, musí byť vymenené pred používaním kachlí. Náhradné diely možno získať u autorizovaného predajcu produktov Blaze King. Ide o keramické sklo odolné vysokým teplotám s hrúbkou 5 mm. Používať iné materiály nie je povolené. Vo všeobecnosti platí, že ak dôjde k výmene skla kachlí, mali by byť vymenené aj tesnenia. Ak chcete vymeniť sklo, nechajte kachle vychladnúť. Nikdy nemanipulujte s horúcimi dvierkami alebo horúcim sklom. Keď sú dvierka aj sklo dostatočne chladné, odstráňte dvierka z kachlí. Odstráňte tesnenie dvierok, držiak skla, tesnenie a staré sklo. S rozbitým sklom manipulujte opatrne, môže byť veľmi ostré. Do dvierok umiestnite nové sklo spolu s tesnením. Uistite sa, že držiak skla je na dvierkach správne zaistený pre zabezpečenie správnej tesnosti. Neutahujte skrutky príliš, môže to poškodiť sklo.

POPOL

Vaše kachle budú najlepšie fungovať, ak v nich budete trvalo udržiavať žeravú pahrebu; u spotrebičov na spaľovanie dreva ide o cca. 12 mm popol. Nezapomnite nahromadený popol pravidelne odstraňovať.

Všeobecné informácie - údržba

Odstránenie popola: Popol by mal byť umiestnený v nehorľavej uzavretej nádobe, kým úplne nevychladne. Popol v uzavretej nádobe by mal byť umiestnený do nehorľavého kontajnera pre konečnú likvidáciu. Akonáhle popol vychladne, môže byť odstránený zakopáním v zemi alebo iným vhodným spôsobom.

MORKÉ A ČERSTVÉ DREVO

Mokrú a čerstvú drevo by ste nemali používať. Pred použitím by drevo malo byť nasekané na kusy a uskladnené niekoľko mesiacov na suchom mieste. Keď sú zásoby dreva dostatočne suché, uistite sa, že sú chránené pred dažďom a snehom, a teda, že nedochádza k vstrebávaniu vlhkosti. Ak do rozkúrených kachlí pridáte mokré alebo čerstvé drevo, otvorte klapku na reguláciu prívodu spaľovacieho vzduchu, aby ste zosilnili oheň a spálili vlhkosť. Neskôr nezabudnite klapku vrátiť do pôvodnej polohy. Počas spaľovania vlhkého alebo čerstvého dreva nezískate z kachlí veľa tepla, pretože veľké množstvo energie vyprodukovanej ohňom slúži k odparovaniu vlhkosti z priloženého paliva. Táto energia sa zbytočne stráca a nevykúri váš dom.

PAMÄTAJTE, POUŽÍVANIE MOKRÉHO A ČERSTVÉHO DREVA VEDIE K ZVÝŠENEJ TVORBE DECHTU.

DECHT - Vznik a potreba jeho odstránenia

Pri spaľovaní dreva pri nízkych teplotách dochádza k produkcii dechtu a iných organických výparov. Tieto výpary v kombinácii s vylúčenou vlhkosťou tvoria decht. Dechtové výpary kondenzujú v relatívne studenom komíne. V dôsledku toho dochádza k hromadeniu zvyškov dechtu v komíne. Keď sa decht vznieti, tvorí sa enormne horúci oheň.

Počas vykurovacej sezóny by sa mal komín a komínová prípojka kontrolovať aspoň každé dva mesiace, aby sa zistilo, či nedošlo k nahromadeniu dechtu (minimálne 3x ročne).

Ak došlo k nahromadeniu dechtu, musí byť odstránený, aby sa znížilo riziko jeho vznietenia.

Hromadenie dechtu môžete minimalizovať používaním suchého, odležaného, najmä tvrdého dreva. Vyhnite sa používaniu čerstvo nasekaného dreva, najmä počas dlhších časových úsekov, počas horenia pri nízkej teplote, ako aj počas noci. Postupy spaľovania odporúčané v tomto návode môžu tiež znížiť tvorbu dechtu. Otvorením klapky na prívod vzduchu umožníte ohňu voľne horieť po dobu 3-4 hodín, a tým obmedzíte tvorbu dechtu (Tento postup opakovať každý týždeň). Otvorením klapky na prívod vzduchu vždy po priložení paliva do kachlí umožníte ohňu rozhorieť sa na niekoľko minút a budete ho môcť lepšie kontrolovať. Ak ste kachle nechali horieť počas noci, je vhodné otvoriť klapku na prívod vzduchu na 5 alebo 10 minút spolu so suchým podpaľovačom.

Pamätajte, že tieto postupy vám môžu pomôcť znížiť tvorbu dechtu. Ak je decht už nahromadený, nechajte komín okamžite vyčistiť. Ak by vzbĺknutý decht mohol spôsobiť požiar, zredukujte prívod vzduchu do zariadenia, zavolajte požiarnikov a ubezpečte sa, že všetci sú mimo domu a v bezpečí. Po závažnom požiari v komíne musia byť celý komínový systém a dymovody pred ďalším použitím skontrolované kvalifikovanou osobou.

Inštalácia

UMIESTNENIE KACHLÍ

Kachle by mali byť umiestnené uprostred miestnosti, ktorá má byť vykúrená. Nemali by byť umiestnené v blízkosti dverí či chodieb. Umiestnenie kachlí určite vopred a dbajte na to, aby boli v dostatočnej vzdialenosti od nábytku, závesov a záclon a iných horľavých látok. Kachle musia byť pripojené ku komínu, ktorý odvádza spaliny do vonkajšieho prostredia. Nikdy nedovoľte, aby boli spaliny odvádzané do akejkoľvek miestnosti vo vašom dome.

Pred inštaláciou komína a dymovodov sa ubezpečte, že cez steny a stop nevedú žiadne potrubia, elektroinštalácia alebo zásadné konštrukčné trámy a pod. Uistite sa, že kachle sú nainštalované v dostatočnej vzdialenosti od horľavých látok.

INŠTALÁCIA - VŠEOBECNE

POZNÁMKA: Toto je všeobecný návod na inštaláciu. Vždy presne dodržujte pokyny na inštaláciu stanovené výrobcom vášho komínového systému. Pred uvedením kachlí do prevádzky sa ubezpečte, že sú splnené všetky miestne predpisy a že bola skontrolovaná správnosť inštalácie kachlí.

PO PREČÍTANÍ A POCHOPENÍ TOHO NÁVODU MÔŽETE ZAČAŤ S INŠTALÁCIOU KACHLÍ.

BEZPEČNOSTNÉ UPOZORNENIE: NESPRÁVNA INŠTALÁCIA KACHLÍ MÔŽE VIESŤ K VZNIKU POŽIARU.

DODRŽUJTE POKYNY NA INŠTALÁCIU.

Vyberte miesto, na ktoré chcete kachle trvalo umiestniť. Umiestnenie kachlí určite vopred a dbajte na to, aby boli v dostatočnej vzdialenosti od nábytku, závesov a záclon a iných horľavých látok. Pred inštaláciou komína a dymovodov sa ubezpečte, že cez steny a stop nevedú žiadne potrubia, elektroinštalácia alebo zásadné konštrukčné trámy a pod.

Ak inštalujete nový komín, postupujte presne podľa inštrukcií výrobcu. Uistite sa, že sú v súlade so všetkými bezpečnostnými odporúčaniami.

Umiestnite kachle na nehorľavú podložku a pripojte ich do komína. Pripojte dymovod vychádzajúci z komínovej prípojky do hrdla kachlí. Použite 3 skrutky rovnomerne rozložené okolo dymovodu a kachliarsky tmel. Skontrolujte, či sú kachle a dymovody v dostatočnej vzdialenosti od horľavých látok.

VOLITEĽNÉ KOMPONENTY PRE KACHLE BRIARWOOD II

Z1514 ventilátor

Z1526 kit na prívod vzduchu z exteriéru

Z1234 zadný plech

Z5678 zlatý rámik na dvierka

S/SBR1190 bočné plechy (nutné inštalovať so zadným plechom alebo ventilátorom)

VŠEOBECNÉ INFORMÁCIE - PREVÁDZKA

ROŠTY

Krbové kachle Briarwood sú určené na spaľovanie dreva priamo v ohnisku. Najlepšiu účinnosť a vlastnosti horenia dosiahnete, ak budete v ohnisku udržiavať cca 12 mm vrstvu popola.

PRVÉ ZAKÚRENIE (Vytvrdzovanie farby)

Počas vytvrdzovania farby kachlí sa uvoľňujú výpary, preto počas tohto procesu otvorte okno alebo dvere pre lepšie vetranie.

Počas prvých zakúrení budete taktiež cítiť zápach farby. Pri vytvrdzovaní farby použite najskôr malé drevené triesky, ktoré zapáľte a nechajte dohoriť; potom opäť zapáľte oheň, o čosi väčší a nechajte ho dohoriť; následne znovu zapáľte oheň, opäť o čosi väčší. Kachle by mali byť už dostatočne horúce. Počas niekoľkých nasledujúcich zakúrení vytvorte len malý oheň. Takýto postup by mal viesť k dostatočnému vytvrdnutiu farby. Ak dochádza k pluzgierovaniu alebo olupovaniu farby, musia sa kachle obrúsiť a natrieť farbou odolnou vysokým teplotám, dostupnou v spreji u predajcu. **POZNÁMKA:** Na náter kachlí sa nevzťahuje záruka.

Inštalácia

ZAKÚRENIE

Nie je povolené, akýmkoľvek spôsobom meniť a zasahovať do týchto kachlí na spaľovanie dreva. Spotrebič používajte len v súlade s pokynmi uvedenými v tomto návode na inštaláciu a obsluhu.

UPOZORNENIE: NA ZAKÚRENIE V KACHLIACH NIKDY NEPOUŽÍVAJTE BENZÍN, PETROLEJ ALEBO PODOBNÉ TEKUTINY. UDRŽUJTE VŠETKY HORĽAVÉ KVAPALINY V BEZPEČNEJ VZDIALENOSTI OD KACHLÍ.

1. Do ohniska umiestnite niekoľko kusov pokrčeného papiera.
2. Na papier umiestnite niekoľko malých, suchých triesok.
3. Zapáľte papier na niekoľkých miestach a nechajte pootvorené dvierka, kým sa triesky dostatočne nerozhoria a kým nebude oheň schopný horieť aj po zavretí dvierok.
4. Uistite sa, že klapka prívodu vzduchu je úplne otvorená.
5. Nechajte oheň horieť, kým sa nevytvorí dostatočná vrstva popola.
6. Teraz môžete do ohniska priložiť niekoľko väčších kusov dreva. Aby ste zabezpečili dokonalé spaľovanie organických látok uvoľnených z dreva, umiestnite drevo čo najviac do zadnej časti ohniska. Polená môžu byť mierne naklonené dozadu, aby nemali tendenciu padať dopredu. Zatvorte dvierka a otvorte klapku prívodu vzduchu, kým sa drevo poriadne nerozhorí.
7. Odstráňte všetky uhlíky spreď malého otvoru na prívod vzduchu umiestneného pod dvierkami, ktoré by mohli brániť prívodu primárneho vzduchu k palivu. Nechajte klapku otvorenú aspoň 5 minút alebo pokým v kachliach nedochádza k správne spaľovaniu. Teraz môžete nastaviť klapku do požadovanej pozície. Po priložení paliva do kachlí aspoň 30 minút nepoužívajte ventilátor.

OVLÁDANIE

Tieto kachle sú vybavené reguláciou spaľovacieho vzduchu umiestnenou pod dvierkami. Pomocou tejto klapky sa dá regulovať tepelný výkon a doba horenia kachlí. Zatvorením klapky dôjde k obmedzeniu prívodu spaľovacieho vzduchu, k minimálnemu tepelnému výkonu a maximálnej dobe horenia. Čím viac otvoríte klapku, tým rýchlejšie bude spaľovanie a tým väčší bude tepelný výkon. Kachle sú určené len na spaľovanie suchého, narezaného dreva. Vyššiu účinnosť a nižšie emisie dosiahnete spaľovaním suchého, dobre skladovaného tvrdého dreva, na rozdiel od mäkkého alebo čerstvo narezaného tvrdého dreva.

V KACHLIACH NESPAĽUJTE

V kachliach nespáľujte upravené drevo, rozpúšťadlá, uhlie, farebný papier, odpadky, kartón, preglejkové dosky a pod.

UPOZORNENIE: Zvyšky drevených dosiek, v peci vysušené rezivo a pod. používajte len ako triesky. Iné použitie môže poškodiť vaše kachle a viesť k strate záruky.

TEPELNÝ VÝKON

Tepelný výkon kachlí závisí od typu a suchosti použitého dreva. Tiež závisí od veľkosti komína a množstva dostupného spaľovacieho vzduchu privádzaného do kachlí.

ZABRÁŇTE PREKÚRENIU KACHLÍ

Aj keď vaše kachle boli navrhnuté tak, aby účinne vykurovali váš dom a fungovali pri vysokých teplotách, sú určené na doplnenie iných vykurovacích prostriedkov vo vašej domácnosti. Zabráňte prekúreniu kachlí. Ak sú kachle používate, je potrebné pravidelne kontrolovať, či je prevádzka kachlí v teplotnom rozmedzí, ktoré ste nastavili.

PRÍSLUŠENSTVO - VENTILÁTOR A ZADNÝ PLECH

Návod na inštaláciu príslušenstva - Ventilátor (#Z1514) a zadný plech (#R/SBR11)

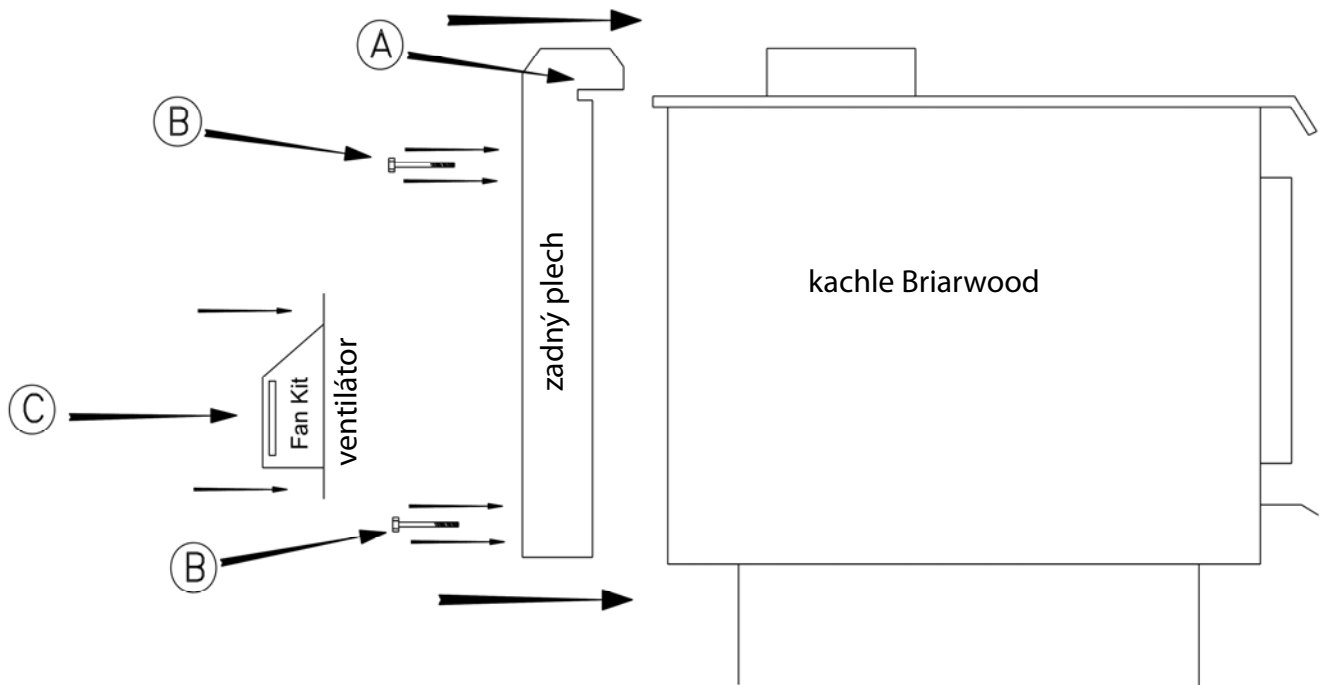
-A- Umiestnite zadný plech na kachle tak, aby zárez na plechu prečnieval cez vrchnú časť kachlí.

-B- Pripevnite zadný plech k zadnej časti kachlí 4 skrutkami.

-C- Umiestnite súpravu ventilátora na zadný plech. Otvory na umiestnenie skrutiek sú predpripravené a nachádzajú sa v dolnej časti. Ventilátor pripevnenie pomocou štyroch skrutiek.

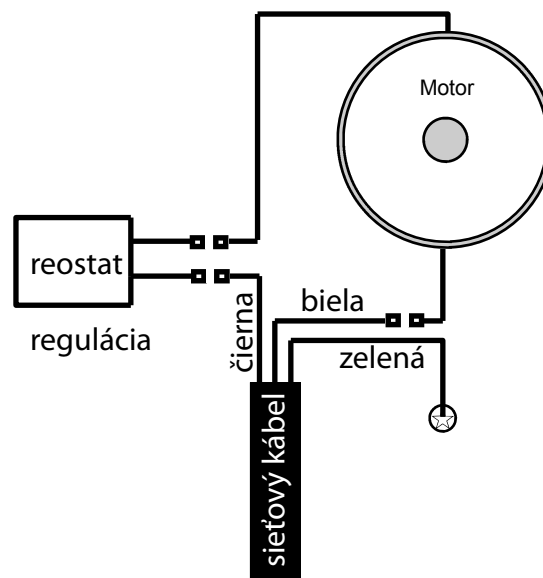
viz obrázky:

Príslušenstvo - ventilátor a zadný plech



**** Dávajte pozor kde je umiestnený sieťový kábel ventilátorov. Uistite sa že sa nenachádza pritlačený pod základňou kachlí! ****

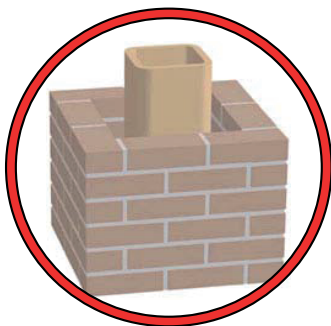
Schéma zapojenia ventilátora



BEZPEČNOSTNÉ OPATRENIA

NESPRÁVNA INŠTALÁCIA ALEBO PREVÁDZKA KACHLÍ BLAZE KING MÔŽE VIESŤ K VZNIKU POŽIARU. ABY STE ZNÍŽILI NEBEZPEČENSTVO VZNIKU POŽIARU, POSTUPOJTE PODĽA INŠTRUKCIÍ NA INŠTALÁCIU. PRED INŠTALÁCIOU KACHLÍ PREVERTE MIESTNE STAVEBNÉ A PROTIPOŽIARNE PREDPISY.

PRED INŠTALÁCIOU A POUŽÍVANÍM KACHLÍ SI PORIADNE PREČÍTAJTE CELÝ NÁVOD NA INŠTALÁCIU A OBSLUHU. NEDODRŽANIE TÝCHTO POKYNOV MÔŽE VIESŤ K POŠKODENIU MAJETKU, SPÔSOBIŤ ZRANENIE ALEBO SMRŤ.



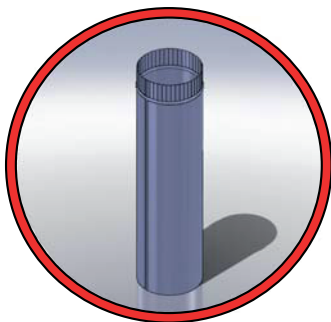
Spotrebič musí byť pripojený ku komínovému systému, ktorý zodpovedá miestnym predpisom.

Komín a komínové pripojenie musí byť v dobrom stave a je potrebné udržiavať ich čisté.

NIKDY nedovoľte, aby boli spaliny odvádzané do akejkoľvek miestnosti vo vašom dome. Spaliny môžu byť odvádzané len do vonkajšieho prostredia.

NIKDY nepoužívajte komín a komínové pripojenie, ktoré je menšie ako vývod na kachliach, pokiaľ to nie je schválené miestnym stavebným inšpektorátom.

KACHLE NEPRIPÁJAJTE K ŽIADNYM ROZVODOM TEPLÉHO VZDUCHU, POKIAĽ NA TO NIE SÚ VYSLOVENE URČENÉ.



Komín a komínové pripojenie kontrolujte najmenej dvakrát mesačne a ak je to nutné, vyčistite ich.

Môže dôjsť k hromadeniu dechtu, čo môže spôsobiť požiar.

KACHLE NEPRIPÁJAJTE KU KOMÍNU, KU KTORÉMU JE UŽ PRIPOJENÝ INÝ SPOTREBIČ.

NIKDY zámerne nezakladajte oheň v komíne, aby ste komín vyčistili.



Ak je nainštalovaná sada ventilátora, neumiestňujte sieťový kábel pred alebo pod kachle.



Nevykonávajte žiadne zmeny ani modifikácie existujúceho murovaného krbu alebo komína kvôli inštalácii kachlí. Kachle nijako neupravujte, aby ste zvýšili prívod spaľovacieho vzduchu.

BEZPEČNOSTNÉ OPATRENIA



Nikdy sa nepokúšajte opraviť alebo vymeniť žiadnu časť kachlí, pokiaľ to nie uvedené v tomto návode. Všetky ostatné opravy či výmeny musí vykonať školený technik.



Do blízkosti kachlí neumiestňujte oblečenie alebo iné horľavé látky.



Pred vykonaním údržby alebo pred čistením počkajte, kým kachle vychladnú.



Prekúrenie kachlí môže spôsobiť požiar. Vyhnite sa prekúreniu kachlí.



Pravidelne čistite sklo dvierok a kontrolujte dvierka aj tesnenie. Poškodené tesnenie dvierok môže skrátiť dobu horenia a môže poškodiť spaľovaciu komoru. Počas prikladania dreva dbajte na to, aby polená nevyčnievali z ohniska. Mohlo by dôjsť k ich kontaktu so sklom na dvierkach. Dvierka kachlí zatvárajte opatrne a vyhnite sa akýmkoľvek nárazom do skla.



Nepoužívajte rošty ani iné zariadenia, aby horenie ohňa prebiehalo nad úrovňou dna ohniska. Drevo spaľujte priamo v ohnisku na ohňuvzdorných šamotových tehlách.



Tento návod uschovajte. Obsahuje dôležité informácie týkajúce sa prevádzky a údržby kachlí, ktoré budete potrebovať aj neskôr. Vždy postupujte podľa pokynov uvedených v tomto návode.



Popol by mal byť umiestnený v ocelovom kontajneri s dobre tesniacim uzáverom a okamžite odnesený von z domu. Ak popol odstraňujete zakopaním v zemi alebo iným vhodným spôsobom, mal by zostať v uzavretej nádobe, pokiaľ úplne nevychladne. Do nádoby s popolom neumiestňujte žiadny iný odpad.

BEZPEČNOSTNÉ OPATRENIA



Tieto kachle sú navrhnuté a určené len na spaľovanie tuhého paliva - dreva. V kachliach nespálujte látky nasiaknuté horľavými kvapalinami, odpadky, plasty, obaly, uhlie, drevené uhlie, naftu, motorový olej, chemické čistiace prostriedky, chemické podpaľovače, upravené alebo lakované drevo, preglejkové či drevotrieskové dosky a pod. Môže to viesť k zániku záruky a poškodiť katalyzátor. V kachliach spaľujte len prírodné drevo.



Na každom poschodí domu nainštalujte aspoň jeden detektor dymu. Mal by byť umiestnený ďaleko od kachlí a v blízkosti miestností určených na spanie. Umiestnenie detektoru dymu do blízkosti kachlí môže spôsobiť, že detektor spustí alarm, pretože zaznamená dym uvoľnený z kachlí počas prikladania paliva. Dodržujte pokyny výrobcu detektorov dymu pre ich správne umiestnenie, inštaláciu a údržbu.



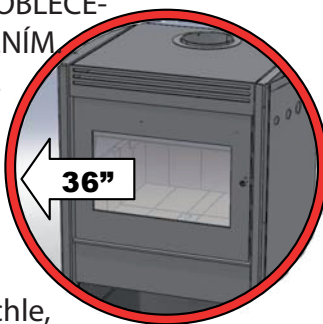
Počas prevádzky kachlí musia byť dvierka zatvorené. Prevádzka s otvorenými dvierkami môže poškodiť spaľovaciu komoru. Ubezpečte sa, že otvory určené na prúdenie vzduchu nie sú blokované - upchaté.



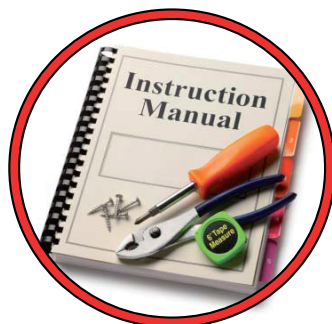
NA ZAKÚRENIE V KACHLIACH NIKDY NEPOUŽÍVAJTE CHEMIKÁLIE, BENZÍN, PETROLEJ ALEBO PODOBNÉ TEKUTINY. UDRŽUJTE VŠETKY HORĽAVÉ KVAPALINY V BEZPEČNEJ VZDIALENOSTI OD KACHLÍ.



KACHLE SÚ POČAS PREVÁDZKY HORÚCE. ZABRÁŇTE KONTAKTU DETÍ, OBLEČENIA A NÁBYTKU SO ZARIADENÍM. KONTAKT S KACHĽAMI MÔŽE SPÔSOBIŤ POPÁLENINY. Ak sú kachle horúce, nedotýkajte sa ich a poučte deti, aby sa nezdržovali v blízkosti kachlí. Ak sa deti nachádzajú v rovnakej miestnosti ako kachle, mali by byť pod dozorom.



Udržujte horľavé látky ako nábytok, závesy, drevo, papier a pod. v dostatočnej vzdialenosti od kachlí. V blízkosti kachlí neskladujte žiadne horľavé látky (napríklad drevo alebo papier určené na kúrenie).



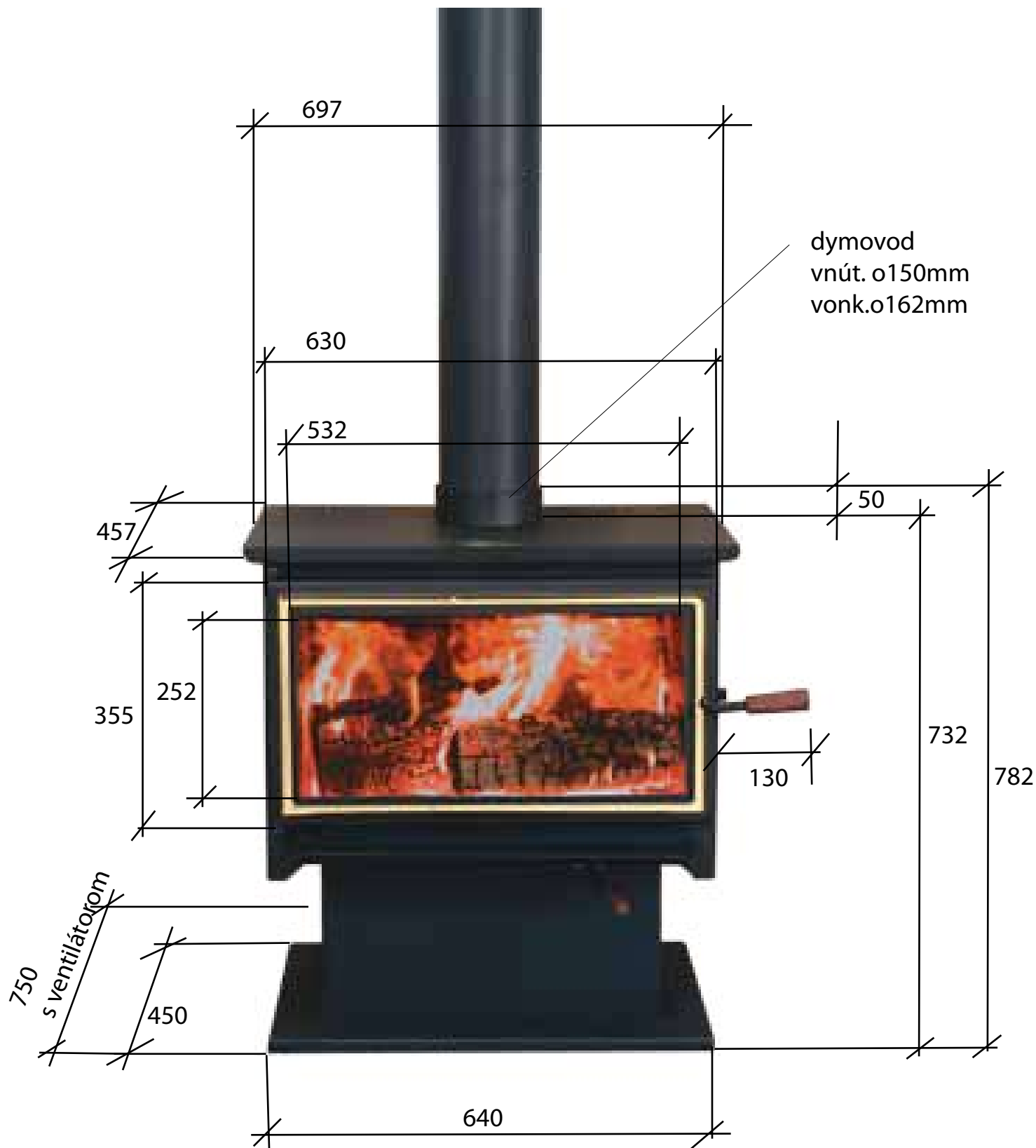
Tento spotrebič musí byť správne nainštalovaný, aby sa zabránilo nebezpečenstvu vzniku požiaru. Presne dodržujte pokyny uvedené v tomto návode. Počas inštalácie nepoužívajte provízorne metódy alebo kompromisy.



Ak to miestne zákony vyžadujú, je potrebné získať povolenie od miestneho stavebného inšpektorátu a Inšpektorátu požiarnej ochrany. Pred inštaláciou kachlí preverte miestne stavebné a protipožiarne predpisy. Inštalácia musí byť vykonaná oprávnenou a kvalifikovanou osobou

Technické údaje

BRIARWOOD II. Základné rozmery /mm/



Technické údaje

BRIARWOOD II.

Technické údaje	Kachle	EPA	Krbová vložka	EPA	SZÚ
Šírka	27 1/2" / 699 mm		28 3/4" / 730 mm		
Výška (po hrdlo dymovodu)	31" / 788mm		22" / 559mm		
Hĺbka	18" / 457mm		13 1/4" / 336.55mm		
Hrubá hmotnosť	330# / 150kg		380# / 173kg		
Rozmery pláštá	--		43" / 1092mm x 283/8" / 721mm		
Schválené pre mobilné domy	áno		nie		
Spaľovacia komora Cu. Ft. / m ³	2.1 / 0,0588m ³		2.1 / 0,0588m ³		
Priemer dymovodu palec/mm	6" / 152,4mm		6" / 152,4mm		
Výkon (BTU/hod.) / kW	10,600-40,000 / 3,1-11,7kW		10,600-40,000 / 3,1-11,7kW		
Min. rozmer podložky pod kachle	43 1/2" x 47 1/2" / 1105mm x 1207mm		--		
V Kanade	*18" spredu / 8" zozadu		18" spredu		
V USA	*16" spredu / 8" zozadu		16" spredu		
V SK	70cm spredu / 20cm zozadu		70cm spredu / 20cm zozadu		
Rozmer dvierok	22" x 11" / 559mm x 279mm		22" x 11" / 559mm x 279mm		
Vykurovaná plocha (priemer)	1,200+ sq. ft. / 111,6 m ²		1,200+ sq. ft. / 111,6 m ²		
Dĺžka polien	22" / 559mm (zľava doprava) 12" / 305mm (spredu dozadu)		22" / 559mm (zľava doprava) 12" / 305mm (spredu dozadu)		
Min. vzdialenosť od zadnej steny	15" / 381mm				
(Pozri štítok na kachliach)					
Emisie EPA	3.5 g./hod.		3.5 g./hod.		
Doba horenia	6-8 hodín		6-8 hodín		

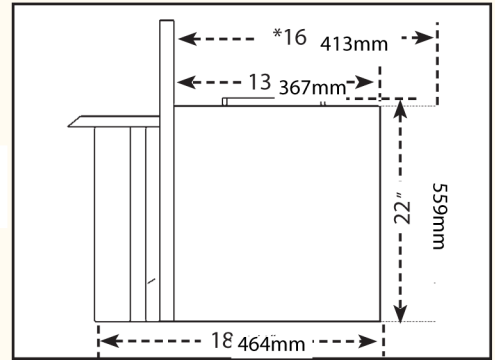
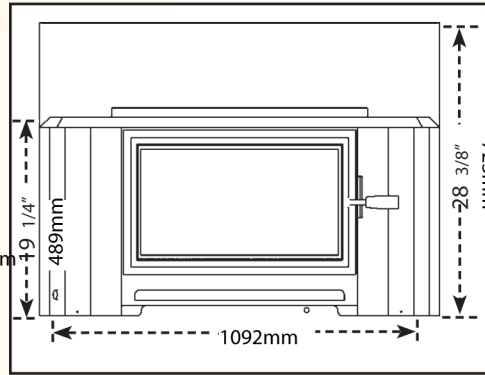
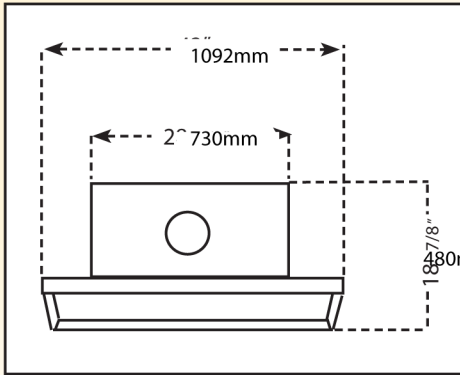
Pri inštalácii je potrebné dodržať protipožiarne normy a bezp.vzdialenosti podľa miestnych noriem!

Celková účinnosť závisí od nastavenia stupňa rýchlosti spaľovania (nízky, stredný nižší, stredný vyšší a vysoký stupeň). Maximálna účinnosť bola dosiahnutá počas testovania za optimálnych podmienok. Firma Blaze King preferuje celkovú účinnosť, ktorá najlepšie odráža skutočné hodnoty účinnosti.

Celková účinnosť	70.5%	70.5%	66,24%
Maximálna účinnosť	79.7%	79.7%	
Spotreba dreva			2,97kg/hod
Emisie CO pri 13% O ₂			0,1136%
Komínový ťah			10-20 Pa
Príkon/menovitý výkon			13,12 / 8,5kW

Technické údaje BRIARWOOD II.

Technické údaje - Krbová vložka



AF
If i
&
UL
Fo
Ov

Vhodné do otvorených krbov, ako aj do murovaných obostavieb na mieru. V prípade inštalácie vložky do otvoreného krbu musí ohnisko krbu aj potrebná komínová vložka zodpovedať norme UL127/UL1777 alebo ULCS610/ULCS635. Pred inštaláciou si pozorne prečítajte pokyny v návode na používanie.

Min. šírka ohniska krbu 29"/737mm
Min. výška ohniska krbu 23"/584mm
Min. hĺbka krbu 13 1/2"/343mm

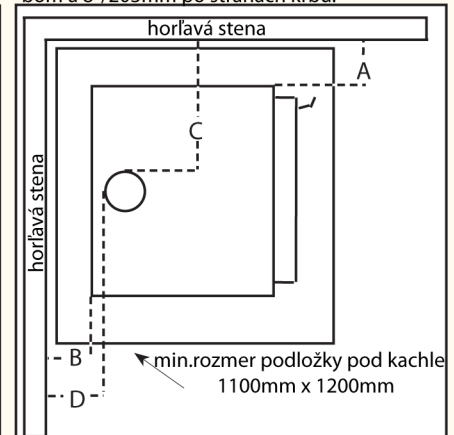
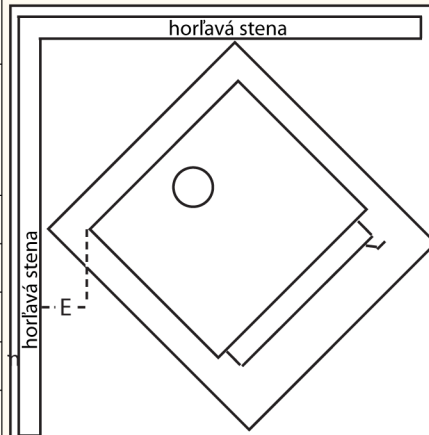
*Skutočná hĺbka ohniska sa môže meniť v závislosti od dizajnu.

Min. vzdialenosti horľavých látok od pláštia krbovej vložky
Od bočnej steny pláštia po horľavú stenu 4"/102mm
Od vrchu pláštia po krbovú rímšu 10 1/2"/267mm
Od bočnej steny pláštia po obloženie 1"/25mm
* Ak je krbová vložka inštalovaná do otvoreného krbu v blízkosti horľavého povrchu, je potrebné chrániť podlahu 19"/483mm pred krbom a 8"/203mm po stranách krbu. Ak je krbová vložka inštalovaná do otvoreného krbu vzdialeného od horľavých látok aspoň 3"/76mm na výšku, je potrebné chrániť podlahu 18"/457mm pred krbom a 8"/203mm po stranách krbu.

Vzdialenosti - Krbové kachle

Uvedené údaje sa vzťahujú len na prípad inštalácie, pri ktorej dymovod prechádza cez strechu. V prípade inštalácie vo výklenku alebo pri prechode dymovodu cez stenu si pozorne prečítajte návod na používanie.

Štandardné použitie jednovrstvového dymovodu	Redukované vzdialenosti v mobilných domoch Inštalácia so zadnými a bočnými plechmi
A. 15"/381mm	14"/356mm
B. 15"/381mm	8"/203mm
C. 25 3/4"/654mm	24 3/4"/629mm
D. 18"/457mm	11"/279mm
E. 15"/381mm	8"/203mm



UPOZORNENIE: Nesprávna inštalácia kachlí Royal Guardian 3001 alebo nedodržanie pokynov v návode na používanie môžu viesť k zániku záruky, prípadne ohroziť váš domov alebo rodinu. Pre zistenie obmedzení a inštalčných požiadaviek vo vašom meste kontaktujte miestne stavebné úrady a Inšpektorát požiarnej ochrany. Fotografie a obrázky majú len ilustračný charakter. Prípadné zmeny z dôvodu zlepšovania dizajnu produktov nemusia byť zobrazené. Na tieto produkty sa vzťahuje jeden alebo niekoľko patentov v USA, Kanade a iných krajinách. Všetky produkty firmy Blaze King® Industries sú vyrábané na základe licenčnej zmluvy firmy Blaze King® Industries, 146 A Street, Walla Walla, WA. 99362 a v Kanade firmy Blaze King® Systems Inc. 1290 Commercial Way, Penticton BC V2A3H5. Dizajn a technické údaje podliehajú zmenám bez predchádzajúceho upozornenia. 11/10 CP77990 2.5M

Bezpečná inštalácia s redukovanými vzdialenostami od horľavých látok si vyžaduje presné dodržanie pokynov a komponentov uvedených v návode na používanie. Pre zistenie ďalších informácií týkajúcich sa stavebných predpisov sa obráťte na miestny stavebný úrad. V prípade inštalácie vo výklenku si pozorne prečítajte návod na používanie.

Autorizovaný predajca:

Dátum predaja:

podpis predajcu:

Model:

výr.číslo:

Dátum inštalácie:

Firma-realizátor pripojenia:

Tel. kontakt inštal.firmy:

Blaze King® Industries
www.blazeking.com
www.blazeking.sk

