

Návod na používanie

KING KE 1107

od výrobcu



Blaze King

Model

Blaze  King

KE1107

KEJ1107

*klasické katalytické
krbové kachle
na tuhé palivo*



Pred inštaláciou a používaním tohto zariadenia si dôkladne prečítajte tento návod. Pokyny uschovajte pre prípadné ďalšie použitie.



Vyrobené firmou Blaze King



Valley Comfort Systems Inc.

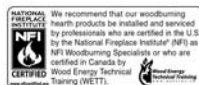
1290 Commercial Way
Penticton, BC V2A 3H5
CANADA

Phone: (250) 493-7444

Fax: (250) 493-5833

LISTED BY:

Warnock Hersey



Blaze King Industries

146 A Street
Walla Walla, WA 99362
U.S.A.

Phone: (509) 522-2730

Fax: (509) 522-9803



tel.: 038 7600180, e-mail: blazekingeu@gmail.com

Pre viac informácií navštívte web výrobcu: www.blazeking.com prípadne web obch.zastúpenia: www.blazeking.sk

Vážený zákazník:

Ďakujeme, že ste si zakúpili KING , krbové kachle na drevo od výrobcu Blaze King (ďalej len „kachle“). Tento manuál popisuje kroky potrebné pre bezpečnú montáž, inštaláciu, prevádzkovanie a údržbu vašich nových kachlí. Buďte zodpovedným majiteľom kachlí;
PRED INŠTALÁCIOU A POUŽÍVANÍM KACHLÍ SI PORIADNE PREČÍTAJTE CELÝ NÁVOD NA INŠTALÁCIU A OBSLUHU. NEDODRŽANIE TÝCHTO POKYNOV MÔŽE VIESŤ K POŠKODENIU MAJETKU, ZRANENIAM ALEBO DOKONCA SPÔSOBIŤ SMRŤ.

Ak to miestne zákony vyžadujú, je potrebné získať povolenie od miestneho stavebného inšpektorátu a Inšpektorátu požiarnej ochrany. Pred inštaláciou kachlí preverte miestne stavebné a protipožiarne predpisy. Inštalácia musí byť vykonaná oprávnenou a kvalifikovanou osobou. Chceme, aby ste vaše kachle mohli bezproblémovo používať niekoľko rokov.

Aj napriek snahe skompletizovať tento návod je možné, že v ňom nie sú zahrnuté niektoré inštalačné podmienky prípadne podmienky prevádzkovania kachlí. Ak máte akékoľvek otázky, na ktoré ste v návode nenašli odpoveď, kontaktujte autorizovaného predajcu značky Blaze King, miestny stavebný inšpektorát alebo Inšpektorát požiarnej ochrany.

Ďakujeme za váš nákup.

Menežment firmy

Blaze King

Záruka

BLAZE KING a záručné podmienky

Záručné lehoty		Zahrnuté komponenty	Popis
Náhradné diely	Oprava	Spotrebiče na drevo	
1 rok		X	Všetky části, materiály a povrchovo upravené části (ich odlupovanie a pod.) podľa uvedených podmienok, výnimiek a obmedzení záruky
2 roky		X	Zostavy ventilátorov a motorov, tepelné senzory, katalytický teplomer, bimetalický termostat
5 rokov	2 roky	X	Ohnisko a výmenník tepla, ocelové komponenty
6 rokov		X	Katalytická spaľovacia komora (pozri podmienky, výnimky a obmedzenia záruky)
1 rok		X	Iné vymeniteľné časti
Pozri podmienky, výnimky a obmedzenia záruky.			

Obmedzená 5 ročná záruka na produkty Blaze King

Firma Blaze King je výrobcom produktov určených na vykurovanie, ktorá kladie dôraz predovšetkým na najvyššiu úroveň kvality a zákazníckeho servisu. Každé kachle od firmy Blaze King sú výsledkom tradície, sú vyrobené z tých najlepších materiálov a vzťahuje sa na ne obmedzená záruka. Ak si kúpite Blaze King, nekupujete si len kachle, ale produkt s bezkonkurenčným výkonom a kvalitou.

Obmedzená šesťročná (6) záruka:

Na katalytickú spaľovaciu komoru poskytuje firma Blaze King záruku šesť (6) rokov od pôvodného dátumu maloobchodného nákupu. Zákazník je povinný uhradiť nasledovný podiel z aktuálnej maloobchodnej ceny za spaľovaciu komoru: Prvé tri (3) roky bez doplatku, štvrtý rok 60%, piaty rok 70%, šiesty rok 80%. Spaľovacia komora musí byť vrátená dodávateľovi spolu s vyplnenou správou o jej poruche a dokladom o zakúpení.

Záruka

Obmedzená päťročná (5) záruka:

Táto záruka sa vzťahuje na konštrukciu kachlí a príslušenstvo, na chyby materiálu a spracovania, na čiastočnú opravu alebo výmenu v prvých piatich (5) rokoch pre pôvodného zákazníka. Táto záruka sa vzťahuje na: všetky oceľové komponenty ohniska, chyby materiálu a spracovania. Pozri obmedzenia uvedené nižšie, ako aj výnimky týkajúce sa tejto záruky.

Obmedzená dvojročná (2) záruka:

Táto záruka sa vzťahuje na súpravy ventilátorov a modulárny termostat, na chyby materiálu a spracovania, na čiastočné opravy alebo výmeny a obmedzene na náklady s nimi spojené. Záruka pre pôvodného zákazníka platí prvé dva roky po zakúpení. Pozri obmedzenia uvedené nižšie, ako aj výnimky týkajúce sa tejto záruky.

Obmedzená ročná (1) záruka:

Táto záruka sa vzťahuje na všetky diely a materiály, na chyby materiálov a spracovania vrátane vonkajších náterov, na čiastočné opravy alebo výmeny a obmedzene na náklady s nimi spojené. Záruka pre pôvodného zákazníka platí prvý rok po zakúpení. Pozri obmedzenia uvedené nižšie, ako aj výnimky týkajúce sa tejto záruky.

Ako funguje záruka

1. Všetky prípady, na ktoré sa od výrobcu vzťahuje záruka sú uvedené v tomto návode. Všetky reklamácie, ktoré podliehajú záruke, musia byť doručené predajcovi v písomnej forme.
2. Na každé kachle alebo ich časti opravené alebo vymenené v priebehu obmedzenej záručnej lehoty sa ďalej vzťahuje obmedzená záruka po dobu nepresahujúcu zvyšok pôvodnej obmedzenej záruky alebo minimálne po dobu šesť (6) mesiacov.
3. Ak firma Blaze King uzná, že nejaký diel alebo diely kachlí sú poškodené, vyhradzuje si právo opraviť alebo nahradiť chybný diel(y) prostredníctvom akreditovaného distribútora alebo zástupcu. Chybný diel(y) musí byť vrátený distribútorovi alebo zástupcovi a ak je to potrebné, náklady za prepravu musia byť uhradené vopred.
4. Ak zistíte problém, ktorý by mohol byť zahrnutý v obmedzenej záruke, musíte ho oznámiť predajcovi značky Blaze King v priebehu 30 dní odo dňa, kedy ste problém prvýkrát spozorovali, preukázať sa dokladom o zakúpení a dátumom nákupu. Predajca sa bude problémom zaoberať v spolupráci s firmou Blaze King, aby zistil, či:
 - a) sa na problém vzťahuje obmedzená záruka alebo
 - b) môže byť problém odstránený priamo u vás doma alebo musí byť spotrebič vrátený firme Blaze King, ktorá problém odstráni.
5. Ak firma Blaze King rozhodne, že kachle je potrebné zaslať na opravu, zákazník má zodpovednosť a povinnosť uhradiť náklady spojené s odstránením kachlí a s ich prepravou do firmy Blaze King. Ak sa na problém vzťahuje záruka, firma Blaze King podľa vlastného uváženia opraví alebo vymení poškodené diely a zákazník uhradí náklady spojené s prepravou a s opätovnou inštaláciou kachlí.
6. Ak sa na problém nevzťahuje obmedzená záruka, zákazník nesie zodpovednosť za všetky náklady spojené s opravou, skladovaním, prepravou, ako aj s odstránením a opätovnou inštaláciou kachlí.

Výnimky a obmedzenia:

1. Táto záruka sa nevzťahuje na stratu lesku, zmenu farby alebo opotrebovanie povrchovo upravených súčastí. Farba lakovaných povrchov sa zmení po prvom zakúrení a ďalej sa mení počas celej doby životnosti kachlí. Toto je normálny jav všetkých povrchových vrstiev odolných vysokým teplotám.
2. Táto záruka sa nevzťahuje na tesnenie a žiaruvzdorné tehly.
3. Firma Blaze King dôrazne odporúča inštaláciu certifikovanou inštaláčnou firmou. Nedodržanie tohto pokynu môže nepriaznivo ovplyvniť podmienky tejto záruky. Táto obmedzená záruka sa vzťahuje na chyby materiálu a spracovania iba vtedy, ak bol výrobok inštalovaný v súlade s miestnymi stavebnými a protipožiarnymi predpismi. Ak je výrobok poškodený v dôsledku úprav, nesprávneho zaobchádzania, nehody, nedbanlivosti alebo nesprávneho prevádzkovania, obmedzená záruka zaniká.
4. Prevádzka a údržba kachlí musí byť v súlade s pokynmi uvedenými v návode na používanie. V prípade, že kachle neboli správne používané a udržiavané, obmedzená záruka zaniká. Na problémy s fungovaním kachlí spôsobené ľudskou chybou sa nevzťahuje záruka.
5. Prípadné rozpínanie, sťahovanie či posúvanie niektorých častí je normálne, ako aj s tým súvisiaci hluk. Nejde o nedostatok, preto sa na tieto prípady nevzťahuje obmedzená záruka.
6. Nesprávnym zaobchádzaním sa rozumie aj prekúrenie. Prekúrenie kachlí je možné zistiť aj dodatočne, na základe zdeformovaných ohniskových platní a zmeny farebného náteru. Prekúrenie tohto spotrebiča môže spôsobiť vážne poškodenia a vedie k zániku obmedzenej záruky.
7. Obmedzená záruka sa vzťahuje len na poškodenie skla v dôsledku tepla a nevzťahuje sa napríklad na prípady:
 - a) Ak bolo sklo mechanicky poškodené, obsahuje povrchové nečistoty, ak bolo neprimerane a nesprávne čistené alebo ak sa boli pri jeho čistení použité abrazívne čistiace prostriedky.
 - b) Ak došlo k pribuchnutiu alebo zavretiu dvierok, zatiaľ čo drevo vyčnievalo z ohniska kachlí, čím došlo k nárazu.

Záruka

8. Táto záruka sa nevzťahuje na produkty vyrobené alebo dodané inými výrobcami a používané spolu s kachľami počas ich prevádzky. Bez predchádzajúceho súhlasu firmy Blaze King môže použitie takýchto výrobkov viesť k zániku obmedzenej záruky. Ak si nie ste istí, čo všetko spadá do obmedzenej záruky, obráťte sa pred inštaláciou na autorizovaného predajcu produktov Blaze King.
9. Firma Blaze King nezodpovedá za nedostatočný výkon spôsobený podmienkami životného prostredia.
10. Obmedzená záruka sa nevzťahuje na problémy súvisiace s inštaláciou a prevádzkou, ako napríklad zlý ťah komína spôsobený zrážaním dymu do komína alebo tepelné straty spôsobené podmienkami životného prostredia. K podmienkam životného prostredia patria napríklad aj okolité stromy, budovy, strechy, vietor, kopce, hory, nedostatočné odvetrávanie, negatívny tlak vzduchu alebo iné vplyvy spôsobené mechanickými systémami ako sú pece, ventilátory, sušičky atď.
11. Obmedzená záruka sa nevzťahuje na poškodenia spôsobené spaľovaním naplaveného, chemicky ošetrovaného dreva alebo akéhokoľvek paliva, ktoré nie je uvedené v návode na inštaláciu a obsluhu (Používajte len suché, rezané drevo).

Obmedzená záruka je neplatná, ak:

- a) boli kachle používané v prostredí kontaminovanom chlóróm, fluórom alebo inými škodlivými chemikáliami.
- b) boli kachle ponorené do vody alebo boli počas dlhšieho časového obdobia vystavené vlhkosti alebo dažďu.
- c) Každé poškodenie zariadenia, spaľovacej komory alebo iných komponentov v dôsledku styku s vodou alebo vplyvom počasia je (ale nie výlučne) spôsobené nesprávnou inštaláciou komína / ventilácie.
- d) Slaný vzduchu v prímorských oblastiach alebo vysoká vlhkosť môžu poškodiť povrchovo upravené časti; takéto podmienky životného prostredia môžu spôsobiť koróziu. Na škody spôsobené vplyvom slaného vzduchu alebo vysokej vlhkosti sa nevzťahuje obmedzená záruka.
12. Výnimky obmedzenej záruky zahŕňajú: poškodenie, stratu funkčnosti v dôsledku nehody, nedbalosti, zneužitia, nesprávnej inštalácie, úprav alebo zmien nastavení jednotlivých komponentov určených výrobcom, nedostatok riadnej a pravidelnej údržby, úpravy zariadenia alebo zásah vyššej moci.
13. Obmedzená záruka sa nevzťahuje na poškodenie spôsobené počas prepravy kachlí. Ak k takémuto poškodeniu dôjde, kachle nepoužívajte a obráťte sa na kuriéra alebo predajcu.
14. Obmedzená záruka nezahŕňa poškodenia náterov, tesnenia dvierok alebo skla alebo žiaruvzdorných tehál spôsobené bežným opotrebovaním, ako napríklad zmena farby náteru alebo jeho odlamovanie, opotrebované alebo natrhnuté tesnenia, odlamovanie alebo popraskanie žiaruvzdorných tehál a pod.
15. Obmedzená záruka sa taktiež nevzťahuje na poškodenie zariadenia spôsobené jeho nesprávnym používaním, nesprávnou inštaláciou alebo modifikáciou.
16. Poškodenie povrchovo upravených častí spôsobené odtlačkami prstov, ďalej škrabance alebo iné vonkajšie poškodenia vyplývajúce z používania abrazívnych čistiacich prostriedkov alebo leštidiel nie sú zahrnuté v tejto záruke.
17. Firma Blaze King ani predajca nenesú žiadnu zodpovednosť za škody spôsobené kachľami, ani za prípadne nepríjemnosti a náklady s nimi spojené. Obmedzená záruka sa nevzťahuje na poškodenia v dôsledku nehody alebo na následné poškodenia.
18. Obmedzená záruka sa nevzťahuje na žiadne poruchy alebo škody spôsobené odstránením niektorého komponentu alebo zariadenia z kachlí Blaze King bez výslovného písomného súhlasu firmy Blaze King a štítku schválenia tejto firmy.
19. Akékoľvek vyhlásenia týkajúce sa výrobkov firmy Blaze King a ich výkonnosti obsiahnuté v reklamných letákoch, brožúrach a pod. nie sú súčasťou obmedzenej záruky.
20. Obmedzená záruka automaticky zaniká, ak bolo odstránené alebo akokoľvek zmenené výrobné číslo kachlí. V prípade, že kachle slúžia na komerčné účely, nevzťahuje sa na ne obmedzená záruka.
21. Žiadny predajca, distribútor alebo podobná osoba nemá právo ručiť za produkty firmy Blaze King po období platnosti obmedzenej záruky. Firma Blaze King nenesie žiadnu zodpovednosť za takéto záruky.
22. Firma Blaze King ani predajca nezodpovedajú za náklady spojené s odstránením alebo opätovnou inštaláciou kachlí, podložky pod kachle, obkladov, kozubových ríms, prieduchov alebo iných komponentov.
23. Náklady na prácu spojené s výmenou alebo opravou nejakých častí spadajúcich do tejto obmedzenej záruky budú pokryté v rámci úhrady poplatkov za záručný servis. Mzdové sadzby za opravu sú stanovené podľa jednotlivých komponentov. Náklady na prácu za výmenu alebo opravu sa môžu v závislosti od miesta rôzniť, preto sa môže stať, že celkové náklady spojené s prácou nebudú pokryté. Obráťte sa prosím na svojho predajcu alebo servisného technika pre zistenie ďalších poplatkov, ako aj dodacích lehôt alebo ďalších nákladov spojených s opravou, ktoré sa môžu vyskytnúť.
24. Päťročná obmedzená záruka na náhradné diely krbových kachlí alebo krbových vložiek na drevo od firmy Blaze King platí po prvom roku záruky rovnako, ako je popísané v tomto návode, avšak zákazník je povinný uhradiť nasledovný podiel aktuálnych maloobchodných nákladov na opravy alebo výmeny, v závislosti od toho, v ktorom roku po zakúpení bola porucha zariadenia reklamovaná. Počas druhého roku po zakúpení, zákazník zaplatí 20%, počas tretieho 40%, počas štvrtého 60% a počas piateho 80% nákladov na opravy alebo výmeny.
25. Ak firma Blaze King zhodnotí, že porucha alebo problém nespadá do záruky, firma ani predajca zodpovedajú za prepravné náklady ani za náklady spojené so servisnými prácami. V prípade opravy zariadenia priamo u zákazníka je zákazník povinný zaplatiť

Záruka, Všeobecné informácie

- za náklady spojené s výjazdom a servisom, ktoré vyžaduje autorizovaný predajca.
26. Firma Blaze King ani predajca nezodpovedajú za žiadne následné škody, ktoré presahujú nákupnú cenu zariadenia. Firma Blaze King nie je povinná vylepšiť alebo upraviť už vyrobené kachle (napríklad, ak konkrétny model prešiel vývojom, už vyrobené kusy nie je možné meniť alebo akokoľvek upravovať).
 27. Táto obmedzená záruka sa vzťahuje len na pôvodného zákazníka a je neprenosná.
 28. Táto záruka sa vzťahuje len na produkty firmy Blaze King, ktoré boli zakúpené prostredníctvom autorizovaného predajcu tejto značky.
 29. Ak bude z akéhokoľvek dôvodu nejaká časť obmedzenej záruky vyhlásená za neplatnú, zvyšok záruky zostáva v platnosti a všetky ostatné ustanovenia zostávajú v platnosti.
 30. Obmedzená záruka je jedinou zárukou, ktorú poskytuje firma Blaze King ako výrobca kachlí. Akékoľvek iné záruky sú neplatné a zákazník sa môže odvolávať výslovne len na obmedzenú záruku.
 31. Ani firma Blaze King, jej zamestnanci alebo zástupcovia, ani predajca nenesú žiadnu zodpovednosť za škody, a to buď priamo alebo nepriamo spôsobené nevhodným používaním, prevádzkovaním, inštaláciou, servisom alebo údržbou týchto kachlí.
 32. Firma Blaze King si vyhradzuje právo vykonávať zmeny bez predchádzajúceho upozornenia. Prosím vyplňte záručný list a dbajte na to, aby osoba vykonávajúca inštaláciu vyplnila inštalčný protokol pre prípadné budúce použitie.
 33. Firma Blaze King je povinná skladovať náhradné diely po dobu maximálne sedem (7) rokov po ukončení výroby alebo začleniť tieto diely do svojich produktov. Výnimku tvorí prípad, ak dodávateľ originálnych dielov nie je schopný dodať niektorý náhradný diel.

VŠEOBECNÉ INFORMÁCIE – BEZPEČNOSŤ

UPOZORNENIE: SPOTREBIČ JE POČAS PREVÁDZKY HORÚCI. NEDOTÝKAJTE SA HO. ZABRÁŇTE KONTAKTU DETÍ, OBLEČENIA A NÁBYTKU SO SPOTREBIČOM. KONTAKT SO SPOTREBIČOM MÔŽE SPÔSOBIŤ POPÁLENIE. PRED UVEDENÍM DO PREVÁDZKY POZRI ŠTÍTKO A NÁVOD NA INŠTALÁCIU A OBSLUHU.

BEZPEČNOSTNÉ UPOZORNENIE: Ak nie sú kachle správne nainštalované, môže dôjsť k požiaru. Pri inštalácii postupujte podľa inštrukcií v tomto návode. Pred inštaláciou kachlí preverte miestne stavebné a protipožiarne predpisy.

VAROVANIE:

Väčšina požiarov spôsobená kachľami na spaľovanie dreva je spôsobená nesprávnou inštaláciou alebo nesprávnym používaním. Pred inštaláciou a používaním kachlí si pozorne prečítajte všetky pokyny uvedené v tomto návode. Tieto pokyny uschovajte pre prípadné ďalšie použitie.

BEZPEČNOSTNÉ OPATRENIA:

Pri inštalácii kachlí dbajte v prvom rade na bezpečnosť. Pred uvedením kachlí do prevádzky úplne dokončíte inštaláciu. Počas inštalácie používajte len predpísaný materiál. Kachle neinštalujte v spálni alebo inej miestnosti určenej na spanie. Chráňte podlahu pod a v blízkosti kachlí použitím podložky pod kachle a pod. Kachle sú určené len na spaľovanie dreva. Ak sa v miestnosti, v ktorej sú nainštalované kachle nachádzajú deti, je potrebná zvýšená opatrnosť. Okolo kachlí je potrebné vytvoriť bezpečnostnú zónu, do ktorej by deti nemali vstupovať. Pri správnom používaní sú kachle horúce a môžu zapáliť predmety ako oblečenie alebo závesy, ktoré by sa s nimi mohli dostať do kontaktu. Zariadenie domu ani akékoľvek iné horľavé látky nesmú byť umiestnené v blízkosti kachlí. Uistite sa, že všetci si uvedomujú vysokú povrchovú teplotu kachlí a vyhnite sa kontaktu s pokožkou, oblečením a horľavými látkami, aby ste zabránili vznieteniu. Kachle nepoužívajte na sušenie oblečenia, ani ho nesaďte v ich blízkosti. Kachle môže obsluhovať len osoba, ktorá je oboznámená s ich fungovaním. Na zapálenie kachlí nikdy nepoužívajte chemikálie, benzín, petrolej alebo podobné látky. Pokiaľ sú kachle v prevádzke, vyhnite sa ich kontaktu s takýmito látkami. Počas prevádzky kachlí je potrebné zabezpečiť prísun čerstvého vzduchu do miestnosti príp. nainštalovať kit na prívod vzduchu z exteriéru určeného pre tieto kachle. Pokiaľ sú kachle v prevádzke, nenechávajte dom dlhšiu dobu bez dozoru. Pravidelne čistite komín a s ním súvisiace komponenty. Zabráňte nadmernému nahromadeniu popola v kachliach alebo jeho vysypaniu z kachlí, keď sa otvoria dvierka. Skontrolujte, či murovaný komín neobsahuje praskliny a pravidelne kontrolujte, či nedošlo k nahromadeniu dechtu. Pred prvým zakúrením skontrolujte, či sú kachle bezpečne nainštalované. Zabráňte prekúreniu kachlí. Tieto kachle nie sú určené na teplovzdušné rozvody. V blízkosti kachlí neskladujte palivové drevo, triesky alebo iné horľavé materiály. Počas prevádzky kachlí musia byť dvierka kachlí zatvorené (okrem prípadu, keď do kachlí prikladáte palivo). Prevádzka kachlí pri otvorených dvierkach môže spôsobiť požiar alebo zranenie. Nárazy do dvierok alebo ich zabuchnutie, ktoré spôsobí prasknutie skla sa považuje za nesprávne zaobchádzanie a vedie k zániku záruky. Nepoužívajte kachle, ak je sklo prasknuté alebo rozbité. Ak sú kachle horúce, sklo nečistite. Na čistenie skla nepoužívajte abrazívne čistiace prostriedky. Ak sú potrebné náhradné diely, nesmú sa používať žiadne náhrady, inak dôjde k zániku záruky. V kachliach nespáľujte iné ako tuhé palivo. Použitie iného paliva ako je uhlie, drevené uhlie a pod. vedie k zániku záruky a môže poškodiť kachle, spôsobiť požiar alebo zranenie.

Technické údaje

Technické údaje	King	Možnosti výberu	King a Princess Ultra	King a Princess Parlor	King a Princess Classic
Vykurovaná plocha	140 - 280m ²				
Dĺžka polien	až do 58cm *	Podstavec	-	-	S
Kapacita dreva (mäkké drevo)	23kg	Podstavec s popolníkom	S	-	-
Kapacita dreva (tvrdé drevo)	41kg	Typ nožičiek modelu Parlor	je potrebné vybrať jednu možnosť		
Dymovod	203mm	Liatinové nožičky farba čierna	-	S	-
Rozmery dvierok	705x254mm	Liatinové nožičky v povrchovej úprave saténová, zlatá	-	O	-
Hĺbka ohniska zľava do prava spredu do zadu	48cm 54,6cm	Popolník	-	O	-
Šírka ohniska	65cm	Typ dvierok a vrchných úchyto	je potrebné vybrať jednu možnosť		
Výška ohniška	39,4cm	Lakované dvierka čierne	O	O	O
Kapacita ohniska	0,12m ³	Saténové alebo zlaté dvierka	O	O	O
Emisie	1,76g/hod	Lakované vrchné úchyty čierne	O	O	O
Max. tepelný príkon*	206kW	Vrchné úchyty saténové alebo zlaté	O	O	O
Výkon**	15,1kW po dobu 12 hodín	KIT s dvoma ventilátormi	O	O	O
Doba horenia pri EKO režime	až 40 hodín	Zadný plech	O	O	O
Doba horenia pri výkonnom režime	až 12 hodín	Bočné plechy	S	O	O
Približná hmotnosť verzia Ultra	209kg	Vrchný konvektor KING	S	-	-
Približná hmotnosť verzia Classic	189kg	Vrchný konvektor PRINCESS	O	O	O
Približná hmotnosť verzia Parlor	204kg				

S - štandardné prevedenie - je súčasťou v základnej verzii a v cene
 O- objednávkové prevedenie - nutné objednať
 - - bez možnosti objednať

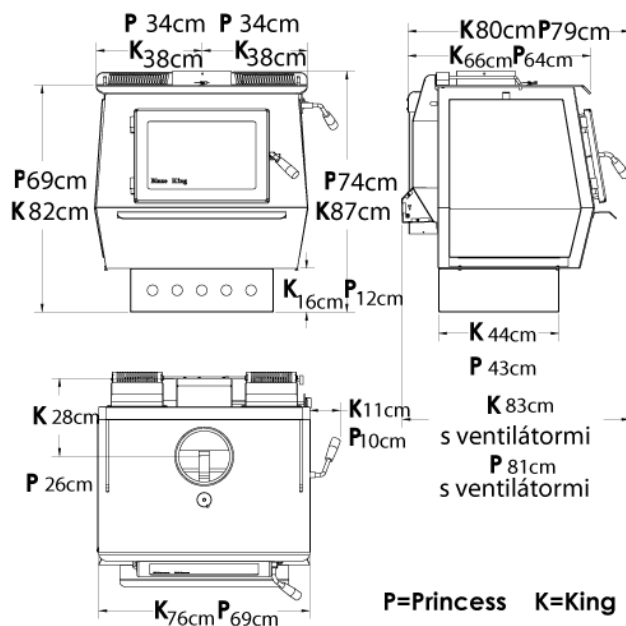
Technické údaje: King	Za optimálnych podmienok	Skutočné testované hodnoty	SZÚ	
Max.tepelný príkon*°	703,390 BTU's /206,16kW	703,390 BTU's/206,16kW	menovitý výkon.	12,7kW
Účinnosť	88%	82% (podľa EPA)	účinnosť:	84,1%
Konštantný výkon**°	51,582 BTU's t.j.15,12kW/h. počas 12 hodín	48,065 BTU's t.j.14,09kW/h. počas 12 hodín	kom.ťah:	10 - 20 Pa
Konštantný výkon pri ekonomickom režime ***°	15,475 BTU's t.j. 4,54kW/h. počas 40 hodín	14,419 BTU's t.j. 4,23kW/h. počas 40 hodín	spotreba dreva:	3,4kg/hod
Vykurovaná plocha	186 – 279 m ²		CO pri 13% O ₂ :	0,038%
Max. dĺžka polien	až do 23"*/58,4cm			
Doba horenia°	Až do 40 hodín pri ekonomickom režime			
Emisie (gr./hod.)	1.76 g			
Veľkosť ohniska	4.32 cu.ft/ 0,12096m ³			
Priemer dymovodu	(nezmenšovať)	8" / 203mm		



Technické údaje

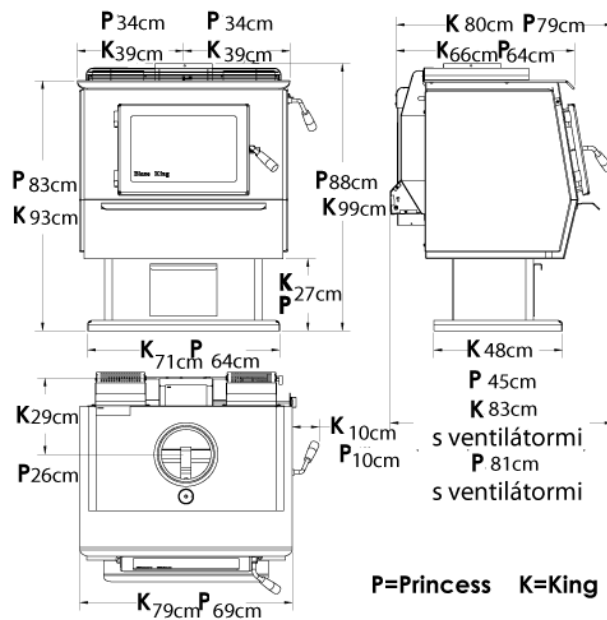
Rozmery: KING **Classic**

KEJ1107BK



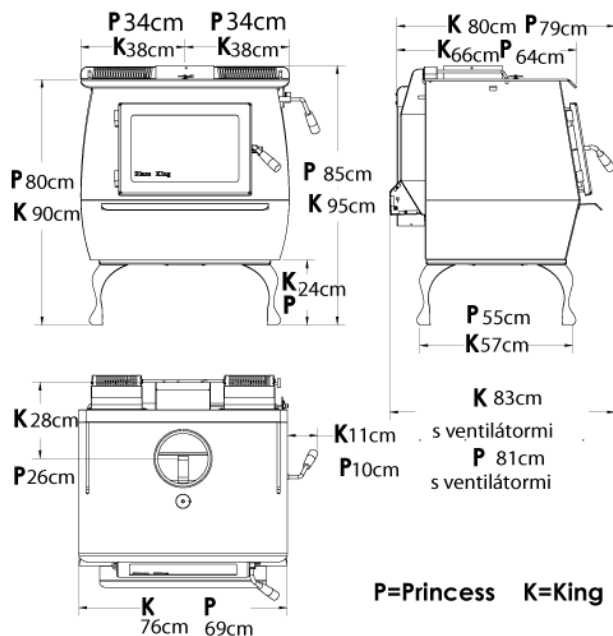
KING **Ultra**

KEJ1107UBK



KING **Parlor**

KEJ1107LBK

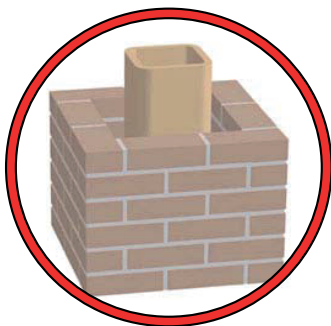


Blaze
King

BEZPEČNOSTNÉ OPATRENIA

NESPRÁVNA INŠTALÁCIA ALEBO PREVÁDZKA KACHLÍ BLAZE KING MÔŽE VIEŠŤ K VZNIKU POŽIARU. ABY STE ZNÍŽILI NEBEZPEČENSTVO VZNIKU POŽIARU, POSTUPOJTE PODĽA INŠTRUKCIÍ NA INŠTALÁCIU. PRED INŠTALÁCIOU KACHLÍ PREVERTE MIESTNE STAVEBNÉ A PROTIPOŽIARNE PREDPISY.

PRED INŠTALÁCIOU A POUŽÍVANÍM KACHLÍ SI PORIADNE PREČÍTAJTE CELÝ NÁVOD NA INŠTALÁCIU A OBSLUHU. NEDODRŽANIE TÝCHTO POKYNOV MÔŽE VIEŠŤ K POŠKODENIU MAJETKU, SPÔSOBIŤ ZRANENIE ALEBO SMRŤ.



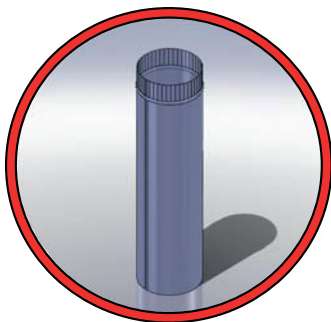
Spotrebič musí byť pripojený ku komínovému systému, ktorý zodpovedá miestnym predpisom.

Komín a komínové pripojenie musí byť v dobrom stave a je potrebné udržiavať ich čisté.

NIKDY nedovoľte, aby boli spaliny odvádzané do akejkoľvek miestnosti vo vašom dome. Spaliny môžu byť odvádzané len do vonkajšieho prostredia.

NIKDY nepoužívajte komín a komínové pripojenie, ktoré je menšie ako vývod na kachliach, pokiaľ to nie je schválené miestnym stavebným inšpektorátom.

KACHLE NEPRIPÁJAJTE K ŽIADNYM ROZVODOM TEPLÉHO VZDUCHU, POKIAĽ NA TO NIE SÚ VYSLOVENE URČENÉ.



Komín a komínové pripojenie kontrolujte najmenej dvakrát mesačne a ak je to nutné, vyčistite ich.

Môže dôjsť k hromadeniu dechtu, čo môže spôsobiť požiar.

KACHLE NEPRIPÁJAJTE KU KOMÍNU, KU KTORÉMU JE UŽ PRIPOJENÝ INÝ SPOTREBIČ.

NIKDY zámerne nezakladajte oheň v komíne, aby ste komín vyčistili.



Ak je nainštalovaná sada ventilátora, neumiestňujte sieťový kábel pred alebo pod kachle.



Nevykonávajte žiadne zmeny ani modifikácie existujúceho murovaného krbu alebo komína kvôli inštalácii kachlí. Kachle nijako neupravujte, aby ste zvýšili prívod spaľovacieho vzduchu.

BEZPEČNOSTNÉ OPATRENIA



Nikdy sa nepokúšajte opraviť alebo vymeniť žiadnu časť kachlí, pokiaľ to nie uvedené v tomto návode. Všetky ostatné opravy či výmeny musí vykonať školený technik.



Do blízkosti kachlí neumiestňujte oblečenie alebo iné horľavé látky.



Pred vykonaním údržby alebo pred čistením počkajte, kým kachle vychladnú.



Prekúrenie kachlí môže spôsobiť požiar. Vyhnite sa prekúreniu kachlí.



Pravidelne čistite sklo dvierok a kontrolujte dvierka aj tesnenie. Poškodené tesnenie dvierok môže skrátiť dobu horenia a môže poškodiť spaľovaciu komoru. Počas prikladania dreva dbajte na to, aby polená nevyčnievali z ohniska. Mohlo by dôjsť k ich kontaktu so sklom na dvierkach. Dvierka kachlí zatvárajte opatrne a vyhnite sa akýmkoľvek nárazom do skla.



Nepoužívajte rošty ani iné zariadenia, aby horenie ohňa prebiehalo nad úrovňou dna ohniska. Drevo spaľujte priamo v ohnisku na ohňovzdorných šamotových tehlách.



Tento návod uschovajte. Obsahuje dôležité informácie týkajúce sa prevádzky a údržby kachlí, ktoré budete potrebovať aj neskôr. Vždy postupujte podľa pokynov uvedených v tomto návode.



Popol by mal byť umiestnený v ocelovom kontajneri s dobre tesniacim uzáverom a okamžite odnesený von z domu. Ak popol odstraňujete zakopaním v zemi alebo iným vhodným spôsobom, mal by zostať v uzavretej nádobe, pokiaľ úplne nevychladne. Do nádoby s popolom neumiestňujte žiadny iný odpad.

BEZPEČNOSTNÉ OPATRENIA



Tieto kachle sú navrhnuté a určené len na spaľovanie tuhého paliva - dreva. V kachliach nespálujte látky nasiaknuté horľavými kvapalinami, odpadky, plasty, obaly, uhlie, drevené uhlie, naftu, motorový olej, chemické čistiace prostriedky, chemické podpaľovače, upravené alebo lakované drevo, preglejkové či drevotrieskové dosky a pod. Môže to viesť k zániku záruky a poškodiť katalyzátor. V kachliach spaľujte len prírodné drevo.



Na každom poschodí domu nainštalujte aspoň jeden detektor dymu. Mal by byť umiestnený ďaleko od kachlí a v blízkosti miestností určených na spanie. Umiestnenie detektoru dymu do blízkosti kachlí môže spôsobiť, že detektor spustí alarm, pretože zaznamená dym uvoľnený z kachlí počas prikladania paliva. Dodržujte pokyny výrobcu detektorov dymu pre ich správne umiestnenie, inštaláciu a údržbu.



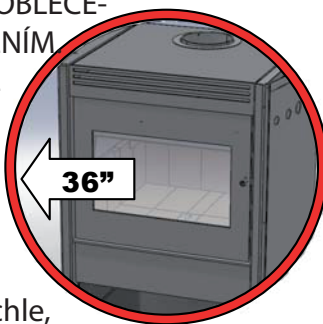
Počas prevádzky kachlí musia byť dvierka zatvorené. Prevádzka s otvorenými dvierkami môže poškodiť spaľovaciu komoru. Ubezpečte sa, že otvory určené na prúdenie vzduchu nie sú blokované - upchaté.



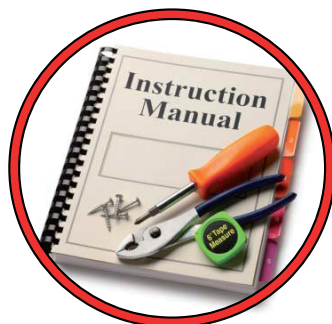
NA ZAKÚRENIE V KACHLIACH NIKDY NEPOUŽÍVAJTE CHEMIKÁLIE, BENZÍN, PETROLEJ ALEBO PODOBNÉ TEKUTINY. UDRŽUJTE VŠETKY HORĽAVÉ KVAPALINY V BEZPEČNEJ VZDIALENOSTI OD KACHLÍ.



KACHLE SÚ POČAS PREVÁDZKY HORÚCE. ZABRÁŇTE KONTAKTU DETÍ, OBLEČENIA A NÁBYTKU SO ZARIADENÍM. KONTAKT S KACHĽAMI MÔŽE SPÔSOBIŤ POPÁLENINY. Ak sú kachle horúce, nedotýkajte sa ich a poučte deti, aby sa nezdržovali v blízkosti kachlí. Ak sa deti nachádzajú v rovnakej miestnosti ako kachle, mali by byť pod dozorom.



Udržujte horľavé látky ako nábytok, závesy, drevo, papier a pod. v dostatočnej vzdialenosti od kachlí. V blízkosti kachlí neskladujte žiadne horľavé látky (napríklad drevo alebo papier určené na kúrenie).



Tento spotrebič musí byť správne nainštalovaný, aby sa zabránilo nebezpečenstvu vzniku požiaru. Presne dodržujte pokyny uvedené v tomto návode. Počas inštalácie nepoužívajte provízorne metódy alebo kompromisy.



Ak to miestne zákony vyžadujú, je potrebné získať povolenie od miestneho stavebného inšpektorátu a Inšpektorátu požiarnej ochrany. Pred inštaláciou kachlí preverte miestne stavebné a protipožiarne predpisy. Inštalácia musí byť vykonaná oprávnenou a kvalifikovanou osobou

Inšalačné pokyny

VŠEOBECNÉ INŠTRUKCIE

INŠTALÁCIU MUSÍ VYKONAŤ KVALIFIKOVANÁ OSOBA.

VAROVANIE: Vždy používajte iba originálne komponenty kachlí.

Ak to miestne zákony vyžadujú, je pred inštaláciou potrebné získať povolenie od miestneho stavebného inšpektorátu a Inšpektorátu požiarnej ochrany. Prečítajte si prosím celý návod na inštaláciu a obsluhu. Nedodržanie inštrukcií uvedených v tomto návode môže mať za následok nesprávnu inštaláciu, čo môže spôsobiť vážne problémy. Firma Blaze King ani predajca neposkytujú záruku vzťahujúcu sa na inštaláciu alebo údržbu zariadenia a nenesú zodpovednosť za akékoľvek následné škody.

POŠKODENIE POČAS PREPRAVY

Pred expedíciou kachlí od výrobcu boli kachle dôkladne skontrolované. Po privezení do domu kachle riadne skontrolujte. Ak sú kachle poškodené, oznámte to prepravcovi a okamžite podajte sťažnosť na poškodenie počas prepravy. Firma Blaze King nenesie zodpovednosť za takéto poškodenie zariadenia.

SÚČASTI DODÁVANÉ S KACHĽAMI

1. Kutáč
2. Podpaľovač
3. Návod na inštaláciu a obsluhu

VOLITEĽNÉ PRÍSLUŠENSTVO

1. Kit ventilátora
2. Zadný plech
3. Bočné plechy (pre model Classic a Parlor)
4. Popolník (voliteľný pre model Parlor, štandardná výbava pre modely s podstavcom)



PODLOŽKA POD KACHLE

Ak je podlaha vyrobená z dreva alebo iného horľavého materiálu, musí byť pod kachle umiestnená podložka z nehorľavého materiálu. **VAROVANIE: NEDODRŽANIE DOSTATOČNÝCH VZDIALENOSTÍ OD HORĽAVÝCH MATERIÁLOV ALEBO POUŽITIE NESPRÁVNEJ PODLOŽKY POD KACHLE MÔŽE SPÔSOBIŤ POŽIAR, KTORÝ MÔŽE VIESŤ K POŠKODENIU MAJETKU, SPÔSOBIŤ VÁŽNE ZRANENIE ALEBO SMŔŤ.**

SPAĽOVACÍ VZDUCH

Zabezpečte primerané množstvo spaľovacieho vzduchu. Počítajte pri tom aj s inými zariadeniami ako sú digestory, sušiaci a pod. V obzvlášť vzduchotesných domoch sa odporúča inštalovať kit na prívod vzduchu z exteriéru.

ŤAH

Ťah komína vytvára ohriaty vzduch vstupujúci do komínového systému. Tento ťah vháňa čerstvý spaľovací vzduch do ohniska. Nízky komínový ťah môže viesť k nedokonalému spaľovaniu alebo spôsobovať problémy počas rozkurovania kachlí. Vysoký komínový ťah môže spôsobiť prehriatie a skracovať dobu horenia. Ak je to potrebné, použite komínovú klapku.

VENTILAČNÝ SYSTÉM

Ventilačný systém pozostáva z komínového pripojenia a z komína. Komínové pripojenie aj komín sa počas prevádzky kachlí zahrejú na vysokú teplotu. Ak dôjde k vznieteniu dechtu, teplota vnútri komína môže výrazne presiahnuť 750° C. Aby ste predišli požiaru, musia byť komínové pripojenie a komín správne nainštalované a udržiavané.

Na pripojenie kachlí do komína nepoužívajte hliník, ani pozinkovanú oceľ, pretože nie sú dostatočne odolné vysokým teplotám. Pre správne fungovanie kachlí by malo byť pripojenie kachlí ku komínu čo najkratšie.

Kachle musia byť pripojené k vhodnému komínovému systému, ktorý zodpovedá miestnym normám.

VAROVANIE: KOMÍNOVÉ PRIPOJENIE (DYMOVODY) JE MOŽNÉ POUŽIŤ IBA V MIESTNOSTI, MEDZI KACHĽAMI A STROPOM / STENOU. NIKDY HO NEPOUŽÍVAJTE NA PRECHOD CEZ PODKROVIE, STRECHU ALEBO PODOBNÝ PRIESTOR, ANI NA PRECHOD CEZ PODLAHU ALEBO STROP. VŽDY DODRŽUJTE DOSTATOČNÉ VZDIALENOSTI OD HORĽAVÝCH LÁTOK.

VOLITEĽNÉ KOMPONENTY

K voliteľným komponentom patrí kit na prívod vzduchu z exteriéru, zadný plech a kit ventilátora.

V prípade inštalácie kachlí vo výklenku je nutné, aby bol nainštalovaný kit ventilátora alebo zadný plech.

KING KE1107

ZADNÝ PLECH (R/S1107)

INŠTALÁCIA: Zadný plech sa inštaluje na zadnú časť kachlí, tesne pod reguláciu termostatu. Umiestnite plech na správne miesto a pripevnite ho dvoma priloženými skrutkami.

KIT VENTILÁTORA (P/N Z1714)

POZNÁMKA: Ventilátor sa musí ku kachliam inštalovať pred umiestnením kachlí do miestnosti, ktorá má byť vykúrená.

INŠTALÁCIA: Pozri pokyny dodávané spolu s ventilátorom.

ELEKTRICKÉ PRIPOJENIE: SIEŤOVÝ KÁBEL PRIPÁJATE LEN DO RIADNE UZEMNENEJ ELEKTRICKEJ ZÁSUVKY.

Sieťový kábel neumiestňujte pred alebo pod kachle.

KIT NA PRÍVOD VZDUCHU Z EXTERIÉRU (P/N 1726B)

Na prívod vzduchu z exteriéru použijete flexibilnú hadicu, ktorá bude do kachlí privádzať vzduch potrebný pre spaľovanie z vonkajšieho prostredia a prechádzať cez stenu alebo podlahu. Použitie flexibilnej hadice umožní úpravy alebo inštalátorské práce týkajúce sa podlahových nosníkov alebo iných častí, v blízkosti ktorých je flexibilná hadica umiestnená.

NEMEŇTE ŠTRUKTÚRU PODLAHY. Flexibilná hadica musí byť priechodná po celú dobu používania prívodu spaľovacieho vzduchu z exteriéru.

INŠTALÁCIA: Pozri pokyny dodávané spolu s kitom na prívod vzduchu z exteriéru.

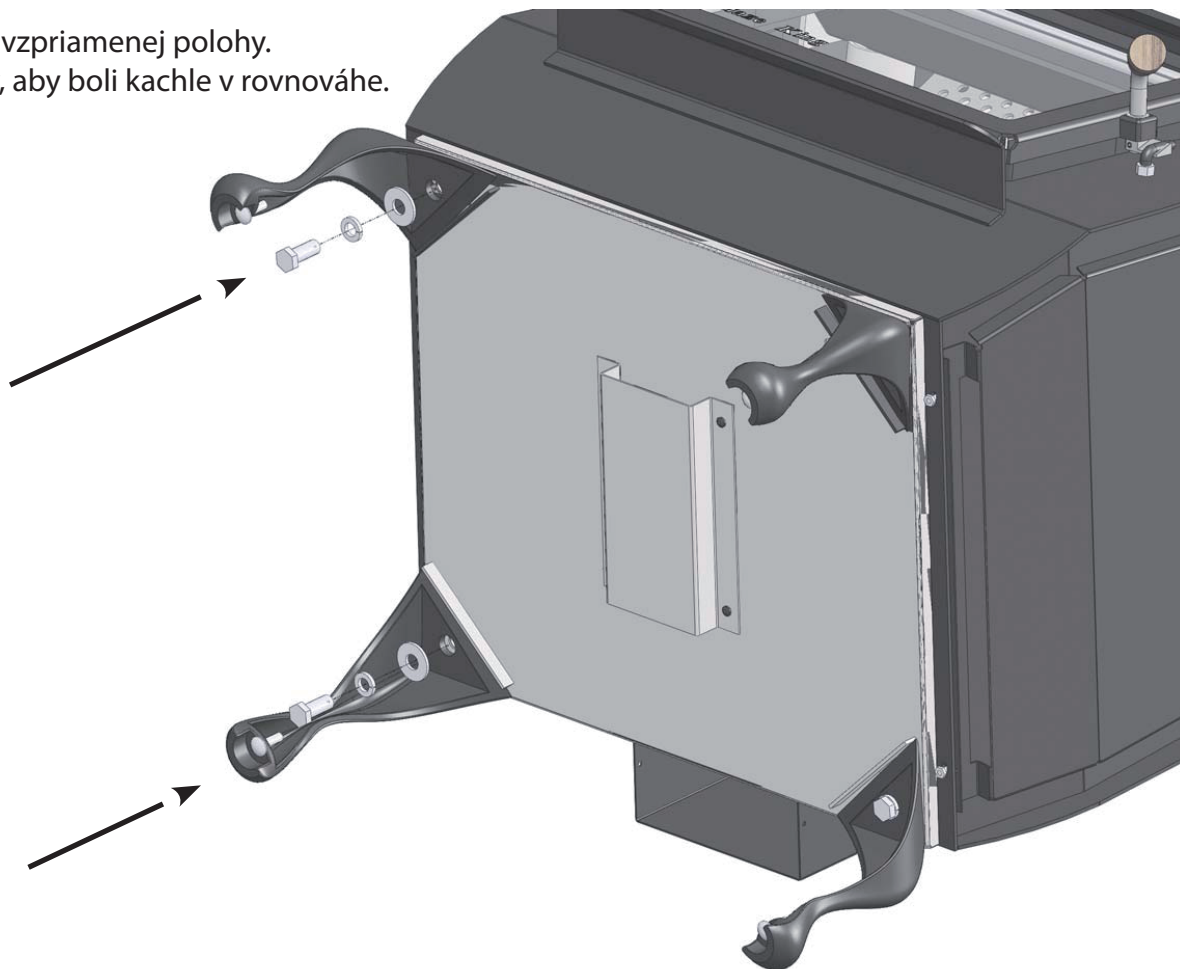
NOŽIČKY (Z1713BK) (LEN PRE MODEL PARLOR)

INŠTALÁCIA: 1. Nakloňte kachle dozadu, aby ste získali prístup k spodnej časti kachlí. **POZNÁMKA:** Pri nakláňaní kachlí postupujte obzvlášť opatrne, aby ste predišli zraneniu alebo poškodeniu podlahy či kachlí.

2. Umiestnite všetky nožičky na správne miesto a prichyťte ich dodanými podložkami. Podložky zafixujte a priskrutkujte.

3. Vráťte kachle do vzpriamenej polohy.

4. Nastavte skrutky, aby boli kachle v rovnováhe.



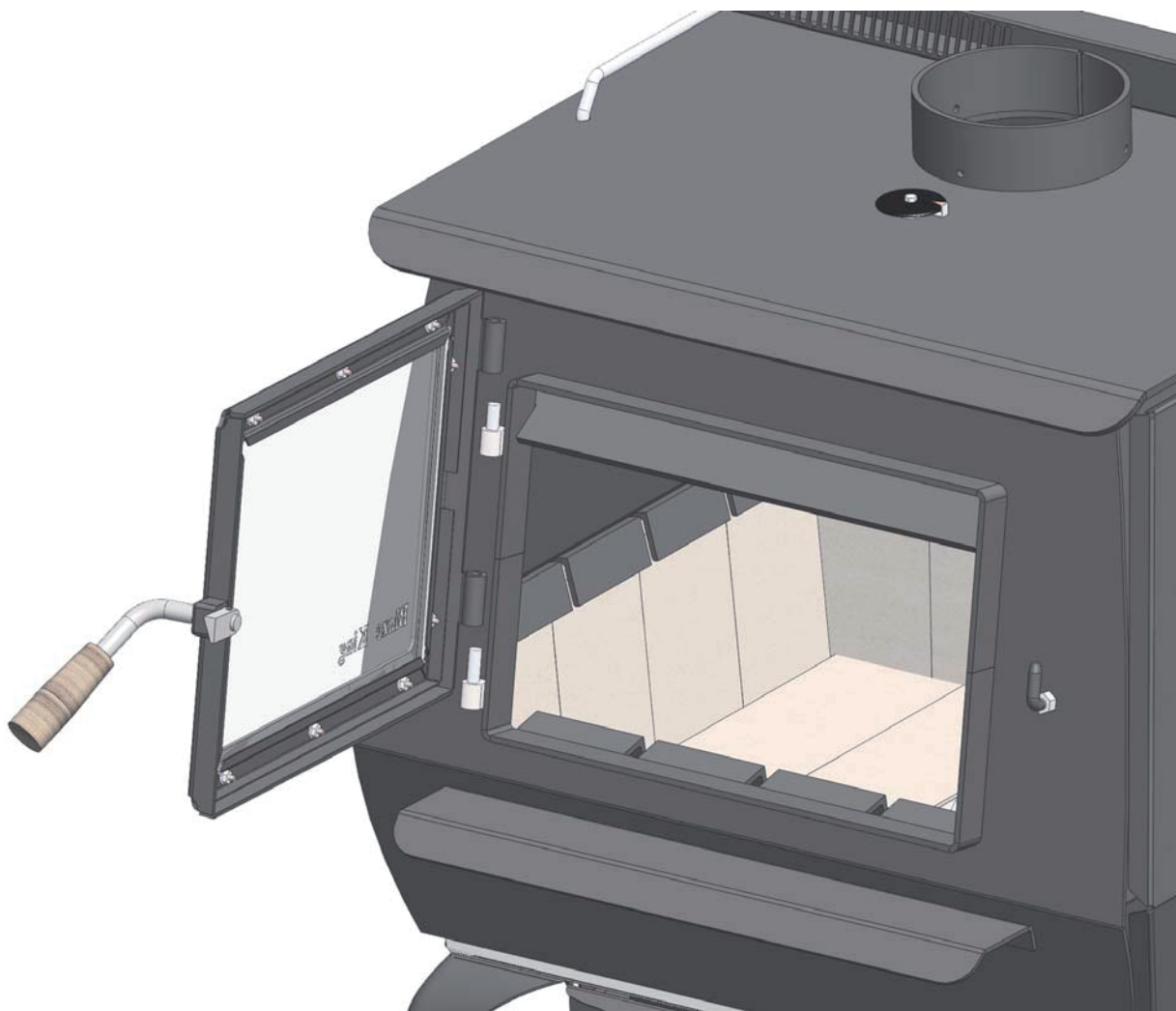
INŠTALÁCIA A VÝMENA DVIEROK

Ak chcete nainštalovať alebo vymeniť dvierka, postupujte nasledovne:

VAROVANIE: DVIERKA SÚ ŤAŽKÉ, POČAS MANIPULÁCIE ICH DRŽTE PEVNE.

INŠTALÁCIA: 1. Priložte spodný otvor na dvierkach k spodnému pántu na kachliach.
2. Spustite dvierka na spodný pánt, potom priložte vrchný otvor na dvierkach k vrchnému pántu na kachliach.
3. Dvierka spúšťajte na pánty kachlí, pokým otvory na dvierkach nezapadnú do pántov na kachliach.

POZNÁMKA: Ak máte dvierka so zlatou alebo striebornou povrchovou úpravou, pri ich údržbe postupujte podľa pokynov dodávaných k takémuto modelu kachlí.



KING KE1107

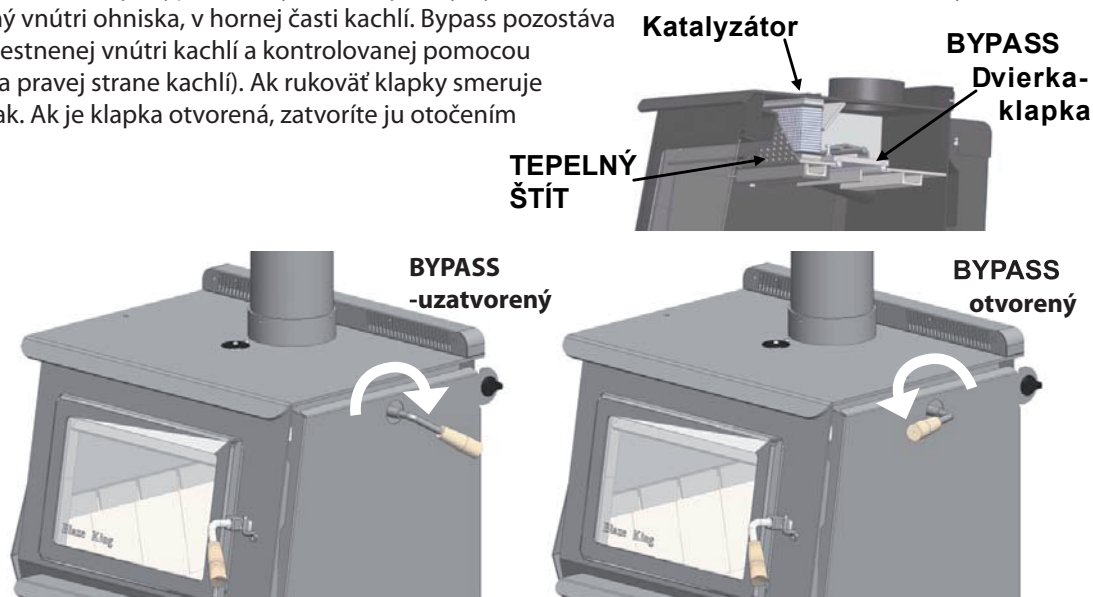
PREVÁDZKA

PRVÉ ZAKÚRENIE!

Nasledujúce informácie sa týkajú hlavných komponentov a prevádzky kachlí. Aby ste lepšie pochopili, ako kachle fungujú, je potrebné prečítať si tieto informácie. Uvedené informácie vám pomôžu správne používať kachle, čím sa predĺži ich životnosť a vďaka čomu dosiahnete čo najväčšiu účinnosť kachlí.

BYPASS

Väčšina katalytických kachlí na drevo obsahuje bypass, ktorý umožňuje, aby dym dočasne obchádzal alebo obtekal katalyzátor. Otvor určený na obtekanie je umiestnený vnútri ohniska, v hornej časti kachlí. Bypass pozostáva z ocelevej dosky na pántoch, umiestnenej vnútri kachlí a kontrolovanej pomocou bypassovej klapky (nachádza sa na pravej strane kachlí). Ak rukoväť klapky smeruje k vám, bypass je otvorený a naopak. Ak je klapka otvorená, zatvoríte ju otočením v smere hodinových ručičiek.



TEPLOMER

Teplomér je umiestnený na vrchu kachlí. Jeho úlohou je ukazovať, či dochádza k správne katalytickému spaľovaniu, a teda, či je katalyzátor aktívny. Počas prevádzky kachlí by sa mala ručička teplomera nachádzať v "aktívnej zóne". Ak je katalyzátor neaktívny, bude dochádzať k uvoľňovaniu dymu a kachle nebudú dostatočne účinné. Pre presné odčítanie hodnoty z teplomera vypnite pred odčítaním ventilátory na cca. 10 minút.



TERMOSTAT

Regulácia termostatu je umiestnená v pravom, vrchnom rohu na boku kachlí. Termostat slúži na reguláciu výdaja tepla. Počas nastavenia termostatu - od 1 (nízky stupeň) po 3 (najvyšší stupeň) - bude dochádzať k požadovanému čistému horeniu kachlí. Pretože každá inštalácia kachlí je špecifická, možno bude potrebné termostat nastaviť tak, aby nastavenie vyhovovalo vašim požiadavkám a situácii. Ak je termostat nastavený na najvyšší stupeň (3), budú kachle produkovať maximálne teplo, čo je vhodné pre vykurovanie domov priemerných veľkostí. Ak potrebujete termostat nastaviť, je potrebné nastavenie realizovať postupne. Pri prvom zakúrení v kachliach nastavte termostat na najvyšší stupeň a keď sa oheň ustáli, nastavte termostat na stredný stupeň na cca. 5 minút. Potom, v prípade potreby, na nízky stupeň. Príliš rýchle prepínanie jednotlivých stupňov termostatu môže spôsobiť, že kachle nebudú správne fungovať a je najčastejšou chybou majiteľov kachlí.



KING KE1107

PALIVO

Firma Blaze King odporúča používať suché, naštiepané drevo, ktoré bolo správne skladované a chránené pred dažďom najmenej 24 mesiacov, s obsahom vlhkosti 13 alebo menej percent. Pri použití čerstvého dreva sa veľké množstvo energie spotrebuje na odstránenie vlhkosti a táto energia nie je využitá na vykúrenie vášho domu. Použitie čerstvého alebo mokrého dreva zvyšuje problémy súvisiace s hromadením dechtu alebo s katalyzátorom. Krbové kachle od firmy Blaze King nie sú určené na spaľovanie uhlia. Spaľovanie uhlia bude viesť k zániku záruky. V kachliach NIKDY nespáľujte drevo naplavené slanou vodou. Mohlo by to poškodiť ohnisko a viesť k zániku záruky. V kachliach NIKDY nespáľujte drevné uhlie, pretože by mohlo dôjsť k tvorbe oxidu uhoľnatého, čo môže viesť k udušeniu a spôsobiť smrť.

Ohnisko kachlí bolo navrhnuté tak, aby zabezpečilo vysokú účinnosť a dlhú dobu horenia. Keď sa posledná dávka paliva premení na vrstvu žeravých uhlíkov, je potrebné pridať do ohniska ďalšie drevo.

UPOZORNENIE: KACHLE SÚ URČENÉ LEN NA SPAĽOVANIE TUHÉHO PALIVA - DREVA. V KACHLIACH NESPAĽUJTE LÁTKY NASIAKNUTÉ HORĽAVÝMI KVAPALINAMI, ODPADKY, PLASTY, OBALY, UHLIE, DREVNÉ UHLIE, NAFTU, MOTOROVÝ OLEJ, CHEMICKÉ ČISTIACE PROSTRIEDKY, CHEMICKÉ PODPALOVAČE, UPRAVENÉ ALEBO LAKOVANÉ DREVO, PREGLEJKOVÉ ČI DREVOTRIESKOVÉ DOSKY, SÍRU A POD. MOHLO BY TO POŠKODIŤ KACHLE.

VAROVANIE: SPAĽOVANIE MOKRÉHO, NESPRÁVNE SKLADOVANÉHO DREVA MÔŽE VIESŤ K NADMERNÉMU HROMADENIU DECHTU. VZNIETENIE DECHTU MÔŽE SPÔSOBIŤ POŽIAR V KOMÍNE, KTORÝ MÔŽE VIESŤ K VÁŽNEMU POŽIARU V DOME.

PRVÉ ZAKÚRENIE

AK NIE SÚ VŠETKY ŽIARUVZDORNÉ TEHLY SPRÁVNE UMIESTNENÉ V OHNISKU, V KACHLIACH NEKÚRTE. PORIADNE SI PREČÍTAJTE POKYNY NA INŠTALÁCIU KACHLÍ.

PRED OTVORENÍM DVIEROK VŽDY OTVORTE BYPASSOVÚ KLAPKU. AKONÁHLE ZATVORÍTE DVIERKA, ZATVORTE AJ BYPASSOVÚ KLAPKU.

ZALOŽENIE OHŇA

POZNÁMKA: Počas prvého zakúrenia v kachliach musí farba kachlí prejsť procesom vytvrdzovania, čo bude spojené s istým zápachom. Najvhodnejšie je nechať kachle horieť pri nízkom nastavení teploty niekoľko hodín. Odporúča sa otvoriť dvere alebo okno, pokiaľ sa zápach nevytratí. Tiež môže dôjsť k zmene farby kachlí, čo je bežným javom.

1. NEPOUŽÍVAJTE ROŠT. DREVO SPAĽUJTE PRIAMO V OHNISKU NA ŽIARUVZDORNÝCH TEHLÁCH.
2. Nastavte termostat na najvyšší stupeň.
3. Otvorte dvierka a bypassovú klapku otočením proti smeru hodinových ručičiek.
4. Do ohniska umiestnite 5 až 10 pokrčených papierov a na vrch papierov položte dostatočné množstvo (15-20) triesok.
5. Na triesky umiestnite dva alebo tri stredne veľké polená. Papiere podpáľte a počkajte, kým sa oheň dostatočne rozhorí. KACHLE NENECHÁVAJTE BEZ DOZORU.

6. Dvierka zatvorte, ale nie úplne. Dvierka úplne zatvorte až potom, keď sa rozhoria triesky a väčšina väčších polien. Po zatvorení dvierok nechajte otvorenú bypassovú klapku. Ak nastavíte termostat na nízky výdaj tepla príliš skoro, môže oheň zhasnúť. Ak nie sú dvierka pevne zatvorené alebo ak je otvorená bypassová klapka, NENECHÁVAJTE kachle bez dozoru. Ak necháte otvorené dvierka aj potom, ako sa oheň ustálil, môže dôjsť k zlyhaniu katalytického spaľovania.

7. Keď sa rozhorí takmer všetko drevo v ohnisku, môžete dokončiť prikladanie dreva. Polená umiestnite do ohniska smerom zľava doprava, čo najviac k zadnej strane kachlí. Ak sa po zavretí dvierok ručička teplomera nachádza v "aktívnej zóne", zatvorte bypassovú klapku.

8. Nechajte oheň 20-30 minút horieť pri nastavení termostatu na najvyšší stupeň alebo pokiaľ sa oheň dostatočne neustáli. Potom nastavte termostat na požadovaný stupeň. Osvedčilo sa nechať kachle 20-30 minút horieť pri nastavení termostatu na najvyšší stupeň po každom priložení paliva. Pomôže to odstrániť akékoľvek zvyšky nečistôt a zníži možnosť ich hromadenia.

UPOZORNENIE: DVIERKA NEZATVÁRAJTE PRIBUCHNUTÍM A ZABRÁŇTE AKÉMUKOĽVEK NÁRAZU DO SKLA DVIEROK. AK SA V OHNISKU NACHÁDZA DREVO, KTORÉ BRÁNI ZATVORENIU DVIEROK, NEZATVÁRAJTE ICH NASILU. AK JE ROZBITÉ SKLO DVIEROK, KACHLE NEPOUŽÍVAJTE.

Ak chcete v kachliach udržať oheň, je dôležité udržiavať v ohnisku vrstvu žeravých uhlíkov. Neskúsení majitelia kachlí sa často boja priložiť do kachlí viac dreva.

KING KE1107

Do ohniska umiestnite toľko dreva, koľko sa doňho zmestí. Nebojte sa naplniť celé ohnisko. Termostat kachlí bude drevo spaľovať podľa zvoleného nastavenia.

Ak počas prikladania dreva zaplníte ohnisko len dopoly a drevo prikladáte častejšie, spôsobuje to stratu účinnosti a môže mať za následok rýchlejšie hromadenie dechtu.

Vrstva žeravých uhlíkov v ohnisku zabezpečuje rovnomernú teplotu a jednoduché zapálenie dreva po priložení do kachlí.

Niekoľko tipov:

Keď otvoríte dvierka, majte vždy pripravené drevo, ktoré chcete do kachlí priložiť. Pomôže to znížiť dobu otvorenia dvierok, čo umožňuje udržať spaľovaciu komoru horúcu a poskytuje istú mieru bezpečnosti, pretože nie je nutné nechať dvierka otvorené zatiaľ čo idete po drevo. Dvierka vždy otvárajte **POMALY**. Zabráni to vniknutiu dymu do miestnosti.

Pred otvorením dvierok vždy otvorte bypassovú klapku (otočením proti smeru hodinových ručičiek). Zníži to riziko vniknutia dymu do miestnosti po otvorení dvierok. Po priložení dreva ju **NEZABUDNITE VRÁTIŤ DO PŮVODNEJ POLOHY**.

Blahoželáme vám. Vlastníte najlepšie a najúčinnnejšie krbové kachle na drevo. Myslite na to, aj vtedy, ak v kachliach nevidíte veľké plamene. Teraz môžete termostat nastaviť tak, aby zodpovedal vašim požiadavkám.

Ak chcete kachle dlhšiu dobu používať pri nastavení na nízky výdaj tepla, začne sa na skle usadzovať decht. Pre jeho odstránenie jednoducho nastavte termostat na 30 minút na najvyšší stupeň.

Pretože každé priloženie dreva do kachlí je iné, časom sa naučíte, aké nastavenia sú nevyhnutné pre dosiahnutie optimálneho ohňa. Závisí to od typu použitého dreva, od umiestnenia kachlí a samozrejme od vašich požiadaviek.

Ďakujeme, že ste si zakúpili katalytické krbové kachle od firmy Blaze King. Budte si istý, že obsluha týchto kachlí vás bude stáť oveľa menej času a financií, pretože kachle majú vysokú účinnosť.

OPTIMÁLNE NASTAVENIE TERMOSTATU

Počas nastavenia termostatu - od 1 (nízky stupeň) po 3 (najvyšší stupeň) - bude dochádzať k požadovanému čistému horeniu kachlí. Pretože každá inštalácia kachlí je špecifická, možno bude potrebné termostat nastaviť tak, aby nastavenie vyhovovalo vašim požiadavkám a situácii. Ak je termostat nastavený na najvyšší stupeň (3), budú kachle produkovať maximálne teplo, čo je vhodné pre vykurovanie domov priemerných veľkostí a zabezpečuje čistotu skla.

1. Zakúrenie v kachliach. Každá kombinácia kachlí/domu/inštalácie/majiteľa je špecifická. Počas niekoľkých prvých zakúrení nemusia kachle reagovať tak, ako by ste očakávali. Možno bude nejaký čas trvať, kým nájdete správnu kombináciu paliva a nastavenia termostatu, aby ste dosiahli maximálnu účinnosť. Budte trpezlivý. Pred dosiahnutím maximálnej účinnosti musí dôjsť k ustáleniu spaľovacieho vzduchu a paliva.
2. Ak sa teplota katalyzátora nachádza v "aktívnej zóne" (čo vám ukáže teplomer na vrchu kachlí), ďalšie zmeny nastavenia pre dosiahnutie požadovanej teploty sa musia vykonávať postupne pre zabezpečenie čo najúčinnnejšej prevádzky a čo najčistejšieho spaľovania. Ak je to možné, vykonávajte zmeny niekoľkokrát každý deň. Ak nastavujete termostat z najvyššieho stupňa na najnižší, dochádza k väčšej produkcii plynov, takže katalyzátor má viac paliva. Dôsledkom toho môže teplomer niekoľko hodín po takejto zmene nastavenia termostatu zaznamenávať väčšie teplo.
3. V ohnisku udržiavajte vrstvu žeravých uhlíkov, aby ste počas prikladania dreva do kachlí znížili dobu potrebnú na udržanie aktívneho katalyzátora.
4. Termostat bol nastavený vo výrobe a nesmie sa ním manipulovať. Ak dôjde k poškodeniu termostatu, klapka sa automaticky uzavrie.

PREVÁDZKA VENTILÁTORA

Ak majú kachle nainštalovaný ventilátor, nemal by byť zapnutý, pokiaľ kachle nedosiahnu normálnu prevádzkovú teplotu. Po cca. 30 minútach nastavte otáčky ventilátora tak, aby zodpovedali nastaveniu termostatu - napr. ak je termostat nastavený na stredný stupeň, aj ventilátor by mal byť nastavený na stredný stupeň atď.

KING KE1107

TVORBA ĽADU A PREVENCIA

Ak katalytické kachle fungujú správne, väčšina toho, čo vidíte vychádzať z komína je vodná para. Ak je extrémne chladno a ak sa komín nachádza v exteriéri, môže vodná para v komíne zamrznúť. Ak k tomu dôjde, môže zamrznutá vodná para blokovať komín a brániť ohňu rozhorieť sa. Počas extrémne chladného počasia nechajte kachle príležitostne 4 až 5 minút horieť s otvorenou bypassovou klapkou a pri nastavení termostatu na najvyšší stupeň, aby sa prípadný ľad roztopil.

POČAS PREVÁDZKY KACHLÍ MUSIA BYŤ ZATVORENÉ DVIERKA.

DECHT

DECHT - VZNIK A POTREBA JEHO ODSTRÁNENIA

Pri spaľovaní dreva pri nízkych teplotách dochádza k produkcii organických výparov. Tieto výpary v kombinácii s vylúčenou vlhkosťou tvoria decht. Dechtové výpary kondenzujú v relatívne studenom komíne. V dôsledku toho dochádza k hromadeniu zvyškov dechtu v komíne. Keď sa decht vznieti, tvorí sa enormne horúci oheň. Počas vykurovacej sezóny by sa mal komín a komínové pripojenie kontrolovať aspoň každé dva mesiace, aby sa zistilo, či nedošlo k nahromadeniu dechtu. Ak došlo k nahromadeniu dechtu (3 mm alebo viac), musí byť odstránený, aby sa znížilo riziko jeho vznietenia.

ČO ROBIŤ V PRÍPADE VZNIETENIA DECHTU

Nastavte termostat na najnižší stupeň, skontrolujte dvierka a ubezpečte sa, že sú pevne zatvorené. Zavolajte požiarnikov. Decht je čierna, zápachajúca kvapalina. Najlepším spôsobom, ako predchádzať alebo minimalizovať hromadenie dechtu je dodržiavať správne metódy kúrenia v kachliach. Množstvo dechtu závisí od niekoľkých faktorov. Patria k nim:

- 1) Obsah vlhkosti paliva
- 2) Teplota spalín v komíne a v dymovode
- 3) Ťah komína
- 4) Účinnosť spotrebiča
- 5) Vírenie dymu
- 6) Vek katalyzátora

Ak je teplota v komíne nižšia ako 120°C (250°F), decht kondenzuje. Ak sa decht nahromadí v dymovode, je potrebné ho mechanicky odstrániť pomocou vhodného čističa alebo kefy. Kombinácia mokrého paliva a nesprávneho používania kachlí môže viesť k potrebe odstraňovať nahromadený decht každý týždeň.

Pamätajte - čím horúcejší oheň, tým menej dechtu. Menej intenzívny oheň produkuje menej dechtu ako dlhodobo tlejúci oheň. Odporúčame v kachliach vytvoriť malý, intenzívny oheň každý deň, najlepšie ráno. Tým dôjde k odstráneniu malých nánosov dechtu, čím sa predíde jeho nahromadeniu, čo môže byť nebezpečné. Ráno a večer, keď nastavujete termostat na najvyšší stupeň, otvorte prívod spaľovacieho vzduchu aspoň na 30 minút. NIKDY sa nepokúšajte odstrániť väčšie nánosy dechtu.

Hromadenie dechtu môžete minimalizovať nasledovne:

1. Spaľujte suché, narezané drevo.
2. Kombinujte malé a veľké kusy dreva.
3. Ak je teplé počasie, spaľujte menšie kusy dreva.
4. Po priložení do kachlí nastavte termostat na vysoký výdaj tepla aspoň na 30 minút.
5. Skladovanie dreva, údržba zariadenia a techniky spaľovania by sa mali stať rutinou.
6. Zabezpečte dostatočnú teplotu v komíne. Použite vhodné komínové pripojenie. Komínové pripojenie by malo byť čo najkratšie a malo by obsahovať čo najmenej kolien, aby sa zabezpečilo tesné spojenie.
7. Pravidelne a často kontrolujte, či nedošlo k nahromadeniu dechtu. Po istom čase získate prax a budete vedieť, ako často je potrebné decht odstraňovať. Nezabudnite - čistý komín znamená bezpečný komín.
8. Oboznámte sa s pokynmi, ktoré je potrebné dodržať v prípade požiaru v komíne.

VAROVANIE: AK NEBUDETE PRAVIDELNE KONTROLOVAŤ A ČISTIŤ VÁŠ KOMÍN, MÔŽE DÔJSŤ K POŽIARU, KTORÝ MÔŽE POŠKODIŤ KOMÍN ALEBO VÁŠ MAJETOK.

KING KE1107

ÚDRŽBA

Vaše kachle boli vyrobené firmou Blaze King, ktorá kladie dôraz na vysokú kvalitu svojich výrobkov. Aby ste zabezpečili bezproblémovú prevádzku kachlí počas niekoľkých rokov, nechajte kachle pravidelne servisovať kvalifikovanou osobou. Počas vykurovacej sezóny pravidelne čistite komín aj ohnisko kachlí. Kontrolujte žiaruvzdorné tehly a ak je nejaká poškodená, vymeňte ju. Zlomené žiaruvzdorné tehly je potrebné vymeniť, aby sa zabránilo deformácii ohniska.

PRED ČISTENÍM, KONTROLOU ALEBO VÝMENOU NIEKTOREJ ČASTI KACHLÍ SA UBEZPEČTE, ŽE KACHLE VYCHLADLI.

ODSTRÁNENIE POPOLA

Kachle je potrebné pravidelne čistiť, pretože môže dôjsť k nahromadeniu sadzí, dechtu a popola. Pred odstránením popola sa ubezpečte, že kachle vychladli. Počas odstraňovania popola nie je potrebné a neodporúča sa odstrániť úplne všetok popol. Drevo horí najlepšie, ak je vrstva popola v ohnisku vysoká cca. 12 mm. Popol by mal byť umiestnený v nehorľavej uzavretej nádobe. Pred konečnou likvidáciou umiestnite uzavretú nádobu na nehorľavú podlahu alebo na zem (vonku mimo domu). Akonáhle popol vychladne, môže byť odstránený zakopaním v zemi alebo iným vhodným spôsobom. Do nádoby na popol neumiestňujte iný odpad.

VAROVANIE: HORÚCI POPOL NIKDY NESKLADUJTE V GARÁŽI ALEBO V PIVNICI. Z HORÚCEHO POPOLA SA VYLUČUJE OXID UHOĽNATÝ A HORĽAVÉ PLYNY, KTORÉ MÔŽU SPÔSOBIŤ ZADUSENIE A SMRŤ.

KONTROLA KATALYZÁTORA

(Testovanie vykonávajte, keď sú vypnuté ventilátory.) Kontrolu katalyzátora vykonáte nasledovne:

Zakúrite v kachliach tak ako zvyčajne (použite papier, triesky, polená). Nastavte termostat na stredný stupeň (2). Keď sa oheň ustáli (v priebehu 1 až 3 hodín), nastavte termostat do polohy medzi stupeň 1 a 2. Ak katalyzátor funguje správne, zostane aktívny a teplomer zostane v "aktívnej zóne" až kým nebude spotrebovaná väčšina priloženého dreva. Ak katalyzátor nefunguje správne, pri nastavení na strednom (2) alebo nižšom stupni bude katalyzátor neaktívny a ručička teplomera klesne do "neaktívnej zóny". Túto kontrolu opakujte niekoľkokrát v priebehu niekoľkých dní. Pamätajte, že teplomer reaguje s meškaním 4-8 minút. Ak po niekoľkých kontrolách teplomer neukazuje, že katalyzátor je aktívny, môže byť potrebné katalyzátor vyčistiť alebo vymeniť. Pre získanie náhradných dielov kontaktujte predajcu produktov Blaze King. Tiež sa môže stať, že poškodený nie je katalyzátor, ale teplomer. Pred vyčistením alebo výmenou katalyzátora si prečítajte časť "TEPLOMER".

ČISTENIE KATALYZÁTORA

Za určitých podmienok môže dôjsť k prichyteniu častí popola k prednej strane katalyzátora. Akékoľvek viditeľné nánosy umiestnené na katalyzátore musia byť odstránené. Počkajte, kým oheň vyhasne a kachle vychladnú. (Vysávačom vysávajú len studený popol.) Určitú časť nánosu môžete vyčistiť pomocou kefy s jemnými štetinami. Väčšinu nánosu odstránite použitím vysávača na popol. Nános z katalyzátora nikdy neodškrabávajte kefou s tvrdými štetinami, ani žiadnym podobným nástrojom. Čistenie obmedzte na povrch katalyzátora.

POZNÁMKA: Katalyzátor nikdy neodstraňujte, ak nemáte originálne náhradné tesnenie, pretože po vybratí katalyzátora z kachlí sa tesnenie už nedá použiť. Nezabudnite vrátiť tepelný štít (perforovanú platňu) do pôvodnej polohy.

TIP: Najlepším spôsobom ako vyčistiť katalyzátor od nánosu sadzí je vytvoriť silný, dostatočne horúci oheň.

VÝMENA KATALYZÁTORA

Ak sú kachle v prevádzke niekoľko hodín, ručička teplomera umiestneného na vrchu kachlí by sa mala nachádzať v "aktívnej zóne". Ak pravidelne 7-10 dní kontrolujete katalyzátor a ručička teplomera sa nenachádza asi v 1/3 vyznačenej "aktívnej zóny" ani keď je oheň v kachliach dostatočne horúci, možno bude potrebné katalyzátor vymeniť. Ak je potrebné katalyzátora skontrolovať alebo vymeniť, postupujte nasledovne:

1. Počkajte, kým oheň vyhasne a kachle vychladnú.
2. Otvorte dvierka a odstráňte tepelný štít - perforovanú platňu umiestnenú vo vrchnej časti kachlí. Jemne ju nadvihnite a potiahnite dopredu a dole.
3. Teraz by ste mali vidieť katalyzátor. Okolo katalyzátora sa nachádza pás z nehrdzavejúcej ocele. Pod oceľový pás umiestnite skrutkovač a jemne ním páčte na každom konci pásu. Katalyzátor sa uvoľní, bude možné ho posunúť dopredu a vytiahnuť von z kachlí.
4. Izolačný materiál okolo oceľového pásu (tesnenie) sa počas vyťahovania katalyzátora pravdepodobne poškodí. Keď katalyzátor umiestňujete späť do kachlí, MUSÍ obsahovať aj tento izolačný materiál. Originálny náhradný diel získate u predajcu. Pri inštalácii tesnenia sa ubezpečte, že jeho konce sú pevne spojené.
5. Ak sa v kachliach nenachádza katalyzátor alebo ak sa na katalyzátore nenachádza tesnenie, kachle nepoužívajte.

KING KE1107

6. Ak chcete katalyzátor umiestniť na pôvodné miesto, najskôr vyčistite miesto, kde má byť umiestnený, ako aj príslušnú oblasť. Túto príležitosť môžete využiť aj na vyčistenie bypassu - použite vysávač popola.
7. Nový katalyzátor zdvihnite a umiestnite na pôvodné miesto v kachliach. Katalyzátor by mal zapadnúť na svoje miesto. Zatláčajte ho čo najviac dozadu. Nemajte obavy, ak je katalyzátor mierne uvoľnený. Tesnenie okolo oceľového pásu sa po prvom zakúrení roztiahne a udrží katalyzátor v správnej polohe.
8. Vráťte tepelný štít (perforovanú platňu) naspäť do ohniska. Trojuholníkové boky platne by mali byť umiestnené smerom od vás. Platňu zdvihnite do priestoru medzi dvierkami a katalyzátorom a oprite spodok platne o dva úchyty umiestnené pod katalyzátorom. Platňa by mala byť umiestnená v uhle asi 45 stupňov, spodná časť platne by sa mala nachádzať v blízkosti katalyzátora a vrchná v blízkosti prednej časti kachlí.

ČISTENIE SKLA

Najlepším spôsobom ako udržať sklo čisté je nechať kachle po každom priložení dreva určitú dobu horieť pri nastavení na vysoký výdaj tepla. Vlhkosť, ktorá vychádza z priloženého paliva prispieva k prichytávaniu dechtu na vnútornej strane skla. Odstránenie tejto vlhkosti hneď na začiatku cyklu horenia pomôže udržať sklo čisté. Pred nastavením termostatu na nízky stupeň výdaja tepla počas noci je vhodné nastaviť ho na 30 až 60 minút na najvyšší stupeň. Väčšie nánosy je potrebné manuálne odstrániť. Čistenie skla realizujte len vtedy, keď sú kachle aj sklo studené. SKLO NEČISTITE, AK JE HORÚCE.

VAROVANIE: Nepoužívajte abrazívne čistiace prostriedky. Na čistenie použite mäkkú handričku. Po použití akéhokoľvek čističa sklo dôkladne vyčistite vodou, aby na ňom nezostali žiadne zvyšky čističa. Tie by sa počas prevádzky kachlí mohli pevnejšie prichytiť na sklo a s ich odstránením by mohol byť problém.

VÝMENA SKLA

(Výmenu skla by mala vykonať kvalifikovaná osoba)

Kachle King sú vybavené pevným, keramickým sklom odolným vysokým teplotám. Nesprávnym použitím môže dôjsť k prasknutiu skla. Ak je potrebné sklo vymeniť, obráťte sa na predajcu produktov Blaze King, ktorý zabezpečí potrebné náhradné diely. **VŽDY POUŽÍVAJTE LEN ORIGINÁLNE NÁHRADNÉ DIELY.**

VAROVANIE:

AK MANIPULUJETE SO SKLOM, POUŽÍVAJTE OCHRANNÉ OKULIARE A RUKAVICE. ROZBITÉ SKLO ODSTRÁŇTE DO UZAVRETEJ NÁDOBY MIMO DOSAHU DETÍ.

1. Počkajte, kým oheň úplne vyhasne a kým kachle vychladnú.
2. Uschovajte všetky kovové diely potrebné pre opätovnú inštaláciu.
3. Otvorte dvierka a odstráňte tesnenie dvierok. Potom odstráňte matice, ktorými sú prichytené úchyty k vnútornej strane dvierok.
4. Odstráňte poškodené sklo a staré tesnenie.
5. Náhradné sklo má tesnenie umiestnené na vonkajšom obvode. Umiestnite sklo do rámu dvierok. Uistite sa, že ste sklo do rámu umiestnili správne - nápis "Blaze King", ktorý sa na skle nachádza by mal byť po zatvorení dvierok čitateľný.
6. Vymeňte tesnenie a vráťte úchyty na pôvodné miesto pomocou matíc. (Matice príliš neťahujte, mohlo by dôjsť k ich poškodeniu.)

KONTROLA TESNENIA

Pravidelne kontrolujte tesnenie dvierok a tesnenie okolo otvoru určeného na obtekanie vzduchu (bypass). Tesnenie nesmie obsahovať fyzické poškodenia, chýbajúce časti a musí plniť svoju funkciu. Predná časť kachlí urobí v tesnení ryhu - jedna časť tesnenia (smerom od ryhy dovnútra) býva často tmavá alebo čierna, druhá časť (smerom od ryhy von) býva svetlá. Tmavé šmuhy na vonkajšej strane ryhy môžu znamenať únik vzduchu. V prípade, že je ryha veľmi plytká alebo ak chýba, alebo ak sa pozdĺž spodného okraja tesnenie nahromadí decht či popol, je potrebné tesnenie vymeniť. Ak je tesnenie rozstrapkané alebo poškodené alebo ak je tvrdé a nepoddajné, je tiež potrebné ho vymeniť. Keď dôjde k porušeniu časti tesnenia alebo ak istá časť tesnenia chýba, je potrebné vymeniť celé tesnenie. Pre ďalšiu kontrolu tesnenia počkajte, kým kachle vychladnú a vložte papier medzi dvierka a kachle a dvierka riadne zatvorte. Pri vyťahovaní papiera by ste mali cítiť zjavný odpor. Túto kontrolu niekoľkokrát zopakujte po obvode dvierok.

VÝMENA TESNENIA DVIEROK (Výmenu musí vykonať kvalifikovaná osoba.)

1. Ak potrebujete vymeniť tesnenie dvierok, uistite sa, že máte správny náhradný diel. Obráťte sa na predajcu produktov Blaze King.
2. Ubezpečte sa, že oheň vyhasol a že kachle vychladli. Z kachlí nie je potrebné odstraňovať dvierka.
3. Odstráňte staré tesnenie a zlikvidujte ho.
4. Dôkladne vyčistite miesto, kde sa tesnenie nachádzalo, aby bolo možné naň naniesť lepidlo a aby nové tesnenie jednoducho zapadlo na správne miesto.
5. Pozdĺž stredú kanála určeného na umiestnenie tesnenia naneste trochu silikónového lepidla odolného vysokým teplotám (ako napr. G.E. Silicone Sealer a pod.) **NA PRILEPENIE TESNENIA VŽDY POUŽÍVAJTE VHODNÉ LEPIDLO.**
6. S umiestňovaním tesnenia začnite v pravom dolnom rohu dvierok. Tesnenie nenaháňajte a použite tesnenie pozostávajúce z jedného kusu. Tesnenie umiestnite rovnomerne okolo rámu dvierok.
7. Pred uzavretím dvierok nechajte lepidlo zaschnúť.
8. Skontrolujte správnosť umiestnenie tesnenia. Vložte papier medzi dvierka a kachle a dvierka riadne zatvorte. Pri vyťahovaní papiera by ste mali cítiť zjavný odpor. Túto kontrolu niekoľkokrát zopakujte po obvode dvierok. Ak odpor necítite, nastavte úchyt západky dvierok.
9. Správne tesnenie dvierok predlžuje dobu horenia a chráni katalyzátor.-

NASTAVENIE VÔLE DVIEROK

Pre nastavenie väčšej tesnosti povoľte maticu na vonkajšej strane a utiahnite maticu vnútri ohniska, aby bolo možné posunúť úchyt západky dvierok (pozri obrázok nižšie). Uťahnite maticu a zopakujte test s papierom (pozri krok 8 uvedený vyššie).

MATICU NEODSTRAŇUJE NASILU!! V prípade potreby ju naolejujte.

VAROVANIE: AK JE TESNENIE DVIEROK POŠKODENÉ ALEBO AK SA NA DVIERKACH NENACHÁDZA, KACHLE NEPOUŽÍVAJTE. MÔŽE DÔJSŤ K PREHRIATIU KACHLÍ, ČO MÔŽE POŠKODIŤ KACHLE ALEBO SPÔSOBIŤ VZNIETENIE DECHTU V KOMÍNE. VZNIETENIE DECHTU V KOMÍNE MÔŽE VIESŤ K VZNIKU POŽIARU. ZABRÁŇTE PREKÚRENÍU KACHLÍ.

KOMÍNOVÝ ŤAH

Ak si myslíte, že v existujúcom komíne je problém s komínovým ťahom, je potrebné zmerať ťah komína. Komínový ťah merajte počas nastavenia kachlí na stredný stupeň výdaja tepla. Ak ťah komína nezodpovedá potrebným normám, nemusia kachle správne fungovať. Nízky komínový ťah môže viesť k nedokonalému spaľovaniu alebo spôsobovať problémy počas rozkurovania kachlí. Vysoký komínový ťah môže spôsobiť prehriatie a skracovať dobu horenia. Ak je to potrebné, použite komínovú klapku.

VOLITEĽNÝ VENTILÁTOR

Údržba ventilátorov umiestnených na zadnej strane kachlí nie je potrebná. Ak je potrebné vymeniť ventilátor alebo nejaké jeho príslušenstvo (napr. reostat), objedajte potrebné náhradné diely u predajcu.

NÁTER

V prípade, že sa náter na povrchu kachlí poškodí, môžete na opravu použiť farbu odolnú vysokým teplotám dostupnú u predajcu. Kachle **NENATIERAJTE** pokiaľ sú **HORÚCE**.

TEPLOMER

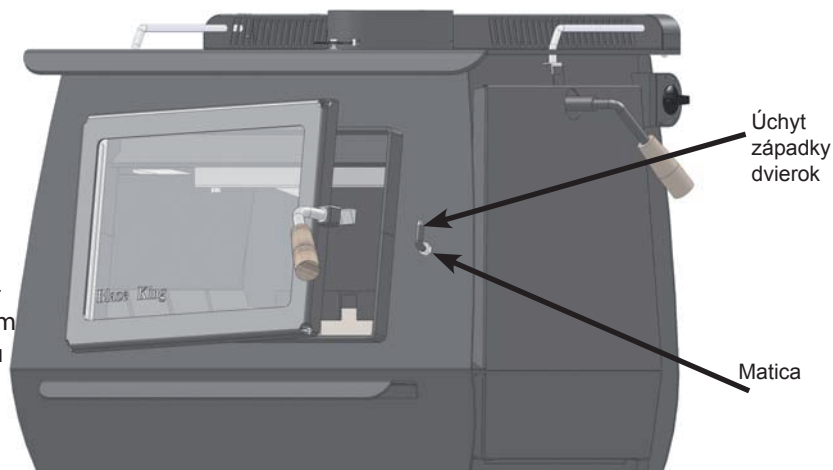
Teplomér vám ukáže, čo sa v kachliach dialo pred 4-8 minútami. Teplomér ukazuje len teplotu plynov potom ako prešli katalyzátorom.

Sondu teplomera (tá časť, ktorá sa vkladá do vnútra kachlí) je nutné čistiť aspoň raz za rok. Vyberte ju z kachlí (buďte opatrný, môže byť horúca) a vyčistite. Pri izbovej teplote, mimo dosahu kachlí, by sa mala ručička teplomera nachádzať v "neaktívnej zóne". Ak po niekoľkých rokoch používania zistíte, že sa ručička teplomera po 10 alebo viacerých minútach pri izbovej teplote nenachádza v "neaktívnej zóne", je potrebné ju nastaviť. Chyťte sondu kliešťami a uvoľnite skrutku na vrchu teplomera. Otáčajte kruhovú stupnicu teplomera, kým ručičku nenastavíte tak, aby ukazovala na spodnú časť "neaktívnej zóny". Potom utiahnite skrutku.

POZNÁMKA: AK MÁTE KACHLE S NAINŠTALOVANÝMI VENTILÁTORMI, JE PRED ODČÍTANÍM Z TEPLOMERA POTREBNÉ ICH VYPNÚŤ A POČKAŤ ASI 10 MINÚT. VÍRENIE VZDUCHU V OKOLÍ VRCHNEJ ČASTI KACHLÍ MÔŽE SPÔSOBIŤ NESPRÁVNE ODČÍTANIE Z TEPLOMERA.

TERMOSTAT

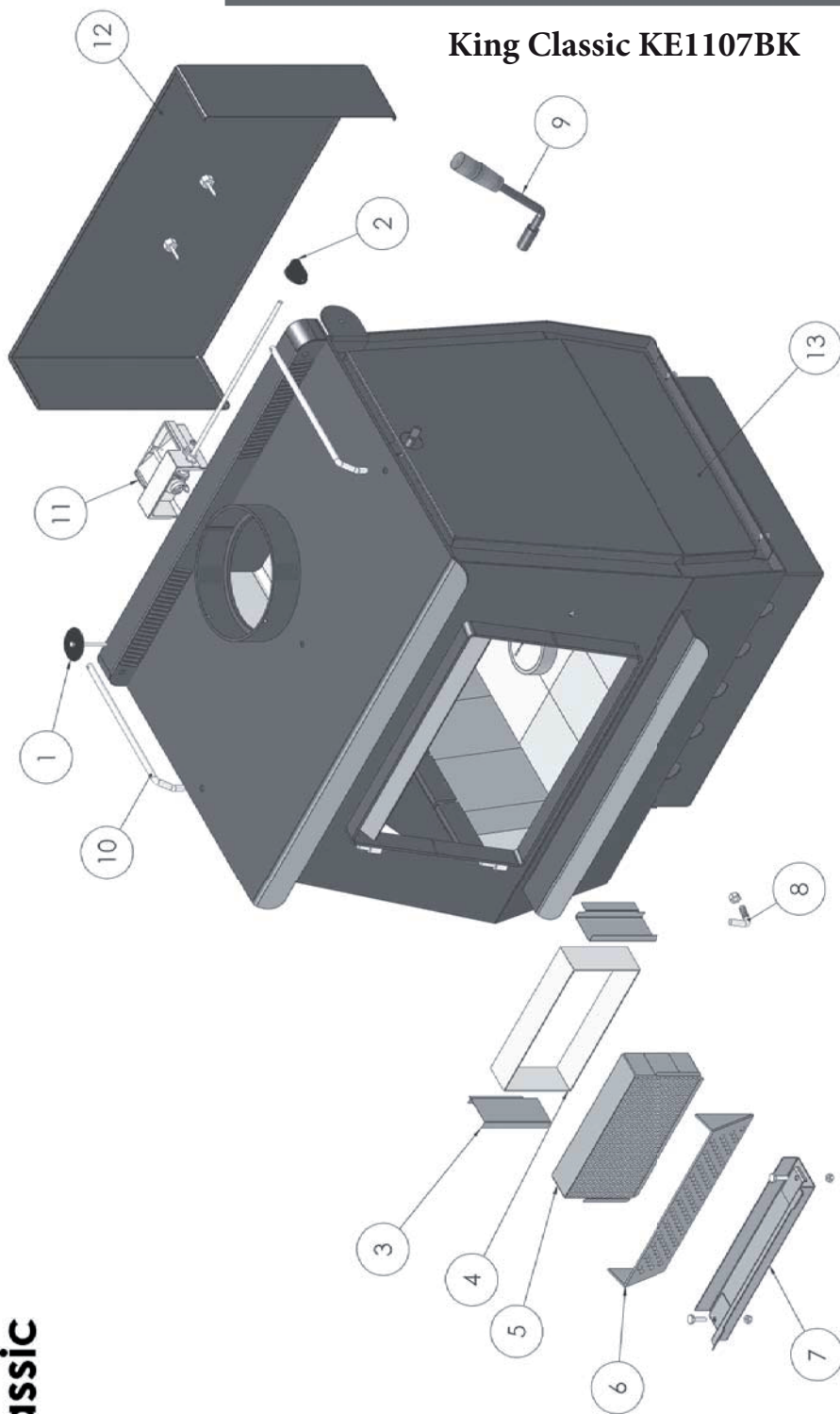
Termostat bol nastavený vo výrobe a nie je povolené ním manipulovať. Ak dôjde k poškodeniu termostatu, klapka sa automaticky uzatvorí a celý termostat je potrebné vymeniť. (Výmenu musí vykonať kvalifikovaná osoba.)



KING KE1107

Náhradné diely - kódy

King Classic KE1107BK

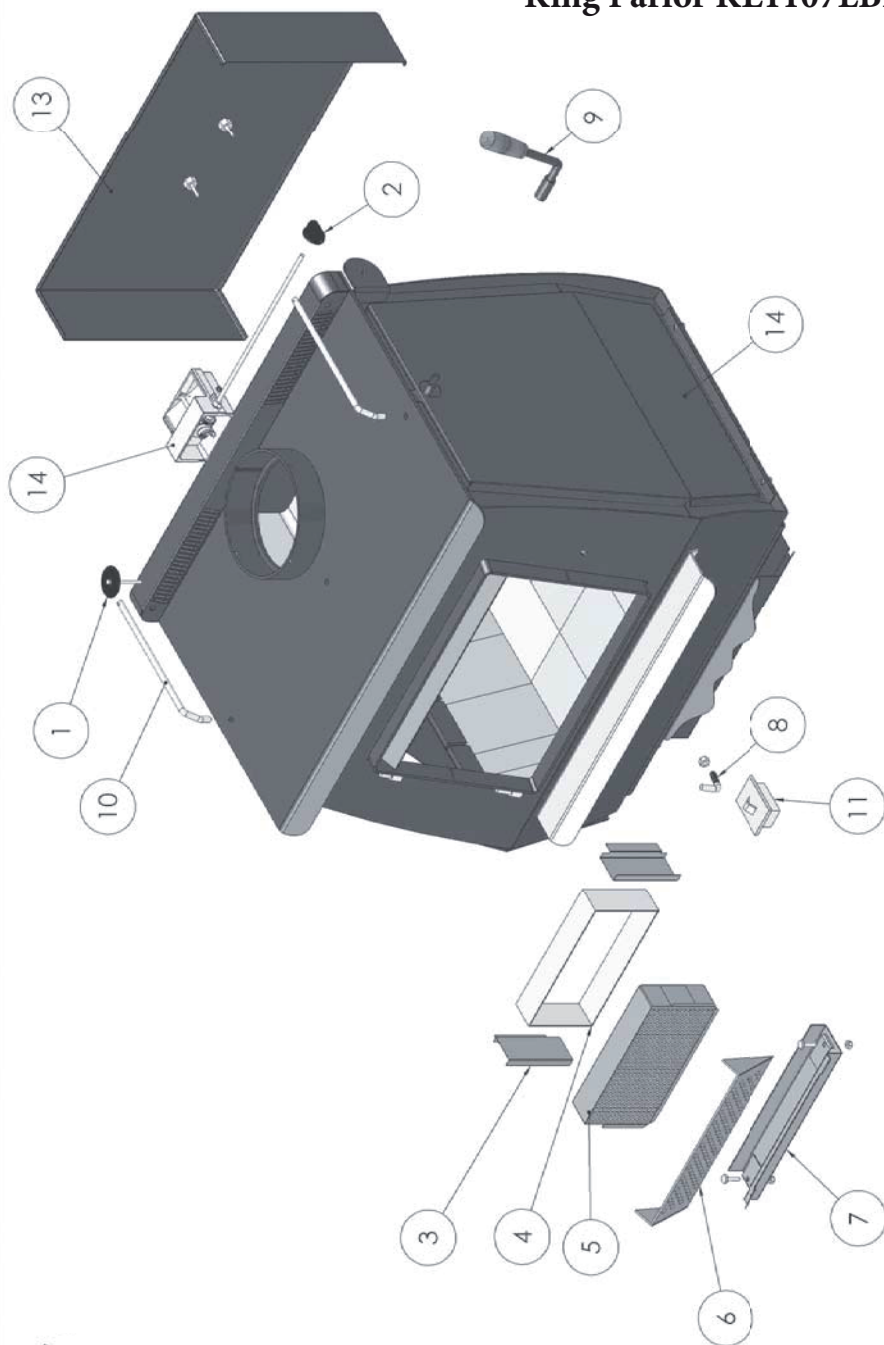


KE Classic

ITEM NO.	PART NUMBER	DESCRIPTION	QTY.
1	0342C	2" Cat Thermometer w/ "Blaze King"	1
2	0102	Knob Black 1.5dx.75 high	1
3	4598	Bypass Retainer	2
4	0341C 3ft	Comb Gasket Slit 2x1/16 by sq ft	1
5	Z4500F	Combustor KE1107 (incl. Gasket)	1
6	Z4438BB	Flame Shield	1
7	Z4551	Dome Guard Kit	1
8	5784EE	Latch Catch Classic	1
9	Z4467	Bypass Handle	1
10	Z4460	Top Rail Assembly PE/KE	1
11	Z3007	King Thermostat	1
12	R/S1107	Rearshield Kit	1
13	S/SK1107	Side Shield Kit	1

NÁHRADNÉ DIELY - kódy

King Parlor KE1107LBK



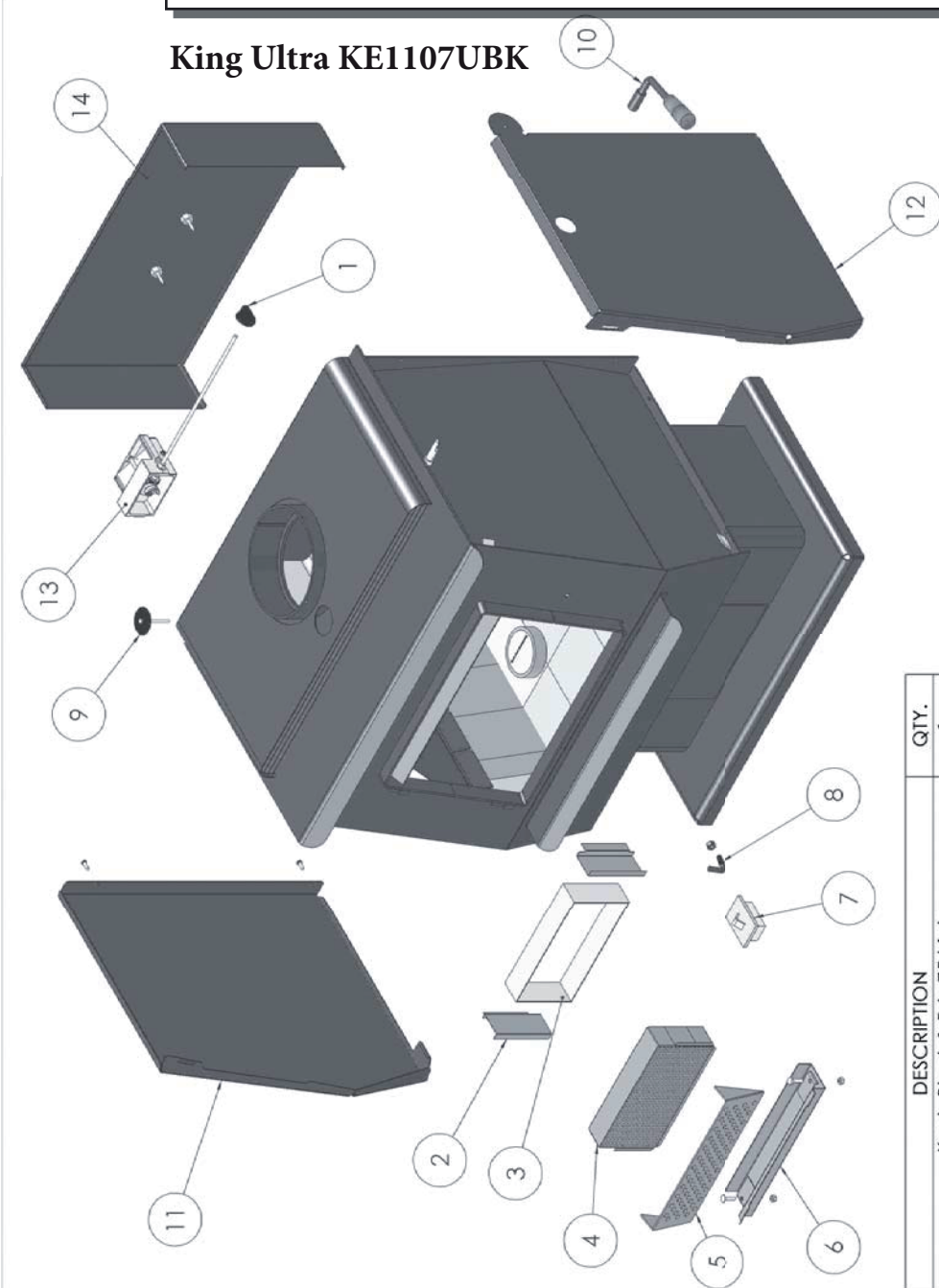
King Parlor

ITEM NO.	PART NUMBER	DESCRIPTION	QTY.
1	0342C	2" Cat Thermometer w/ "Blaze King"	1
2	0102	Knob Black 1.5dx.75 high	1
3	4598	Bypass Retainer	2
4	0341C 3 ft.	Comb Gasket Slit 2x1/16 by sq ft	1
5	Z4500F	Combustor KE1107 (Incl. Gasket)	1
6	Z44388B	Flame Shield	1
7	Z4551	Dome Guard Kit	1
8	5784EE	Latch Catch Classic	1
9	Z4467	Bypass Handle	1
10	Z4460	Top Rail Assembly PE/KE	1
11	Z1757	Ash Hole Lid	1
12	R/S1107	Rear Shield Kit	1
13	S/SK1107	Side Shield Kit	1
14	Z3007	King Thermostat	1

KING KE1107

Náhradné diely - kódy

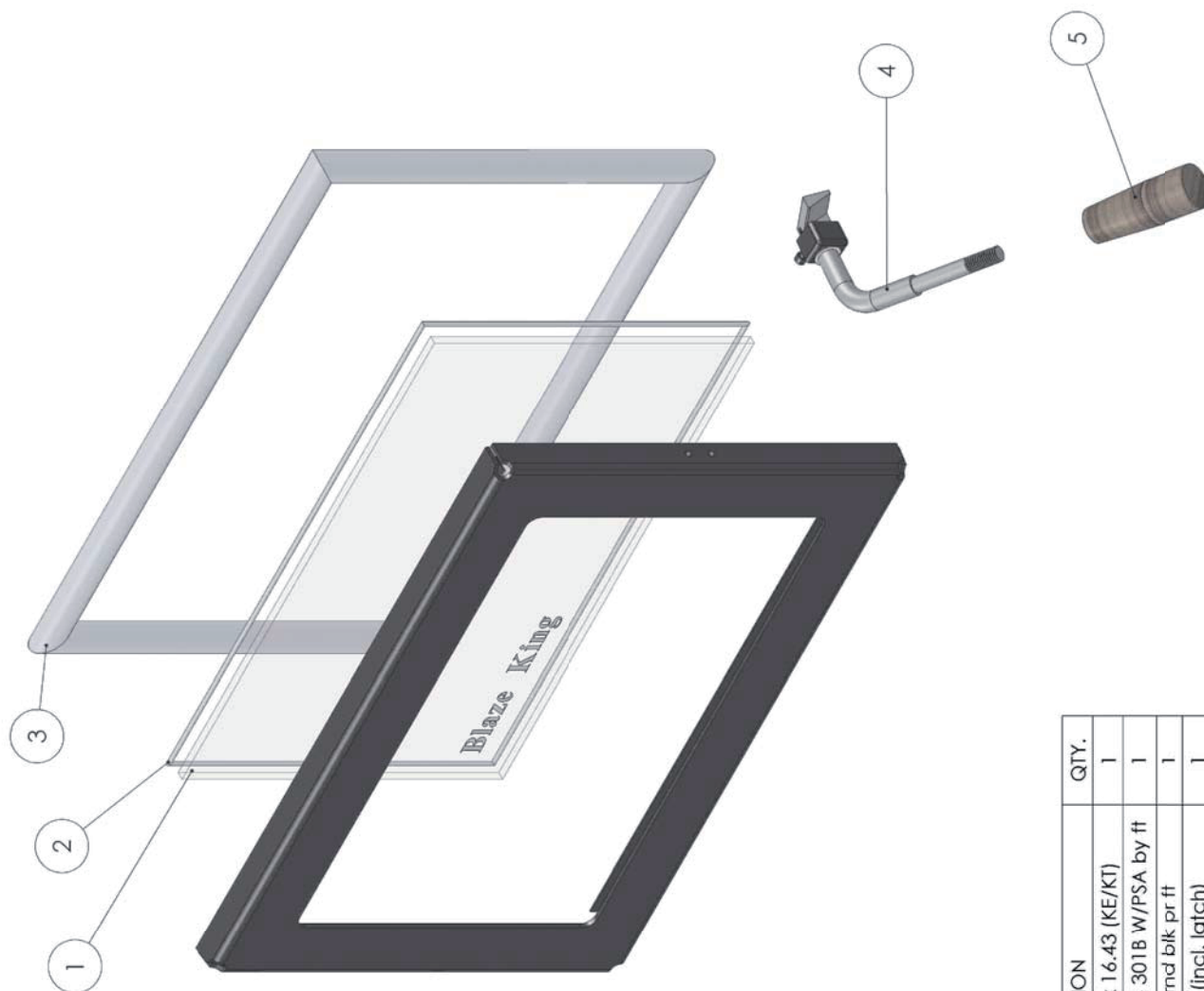
King Ultra KE1107UBK



King Ultra

ITEM NO.	PART NUMBER	DESCRIPTION	QTY.
1	0102	Knob Black 1.5dx.75 high	1
2	4598	Bypass Retainer	2
3	0341C 3ft	Comb Gasket Slit 2x1/16 by sq ft	1
4	Z4500F	Combustor KE1107 (Incl. Gasket)	1
5	Z44388B	Flame Shield	1
6	Z4551	Dome Guard Kit	1
7	Z1757	Ash Hole Lid	1
8	5784EE	Latch Catch	1
9	0342C	2" Cat Thermometer w/ "Blaze King"	1
10	Z4467BB	Bypass Handle	1
11	4776L	Side Shield KE Ultra Left	1
12	4776R	Side Shield KE Ultra Right	1
13	Z3007U	King Thermostat	1
14	R/S1107	KE Rear Shield Kit	1

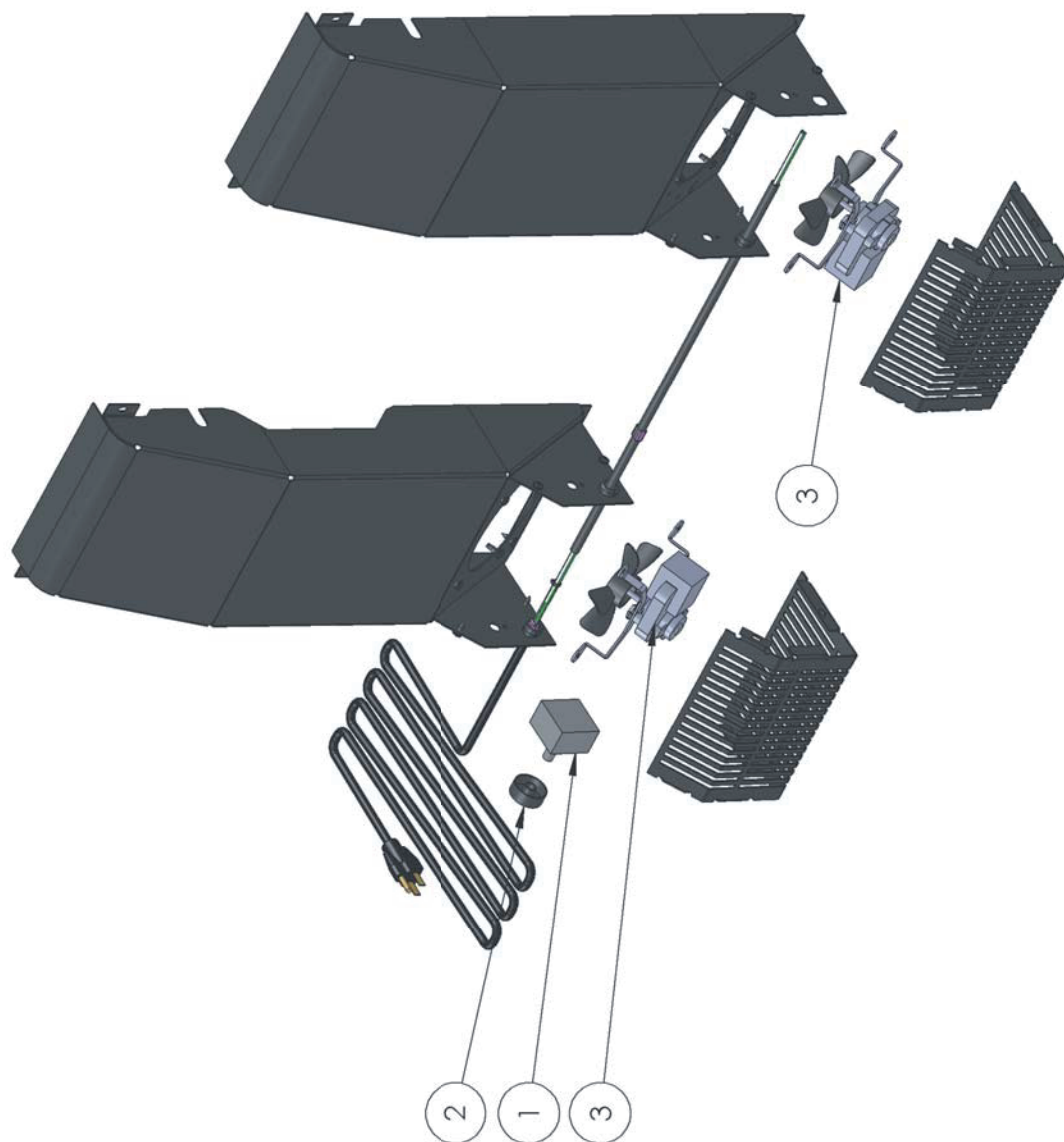
NÁHRADNÉ DIELY - kódy



ITEM NO.	PART NUMBER	DESCRIPTION	QTY.
1	0250	Robax Glass 10.43 x 16.43 (KE/KT)	1
2	0254AM-8FT	Window Gasket 1/8x3/4 301B W/PSA by ft	1
3	0186-8ft	Door Gasket 7/8 rmd blk pr ft	1
4	Z5785	Handle assembly (incl. latch)	1
5	0121A	Wood Handle 3 3/8 x 1 1/4	1

KE1107 Door

NÁHRADNÉ DIELY - kódy

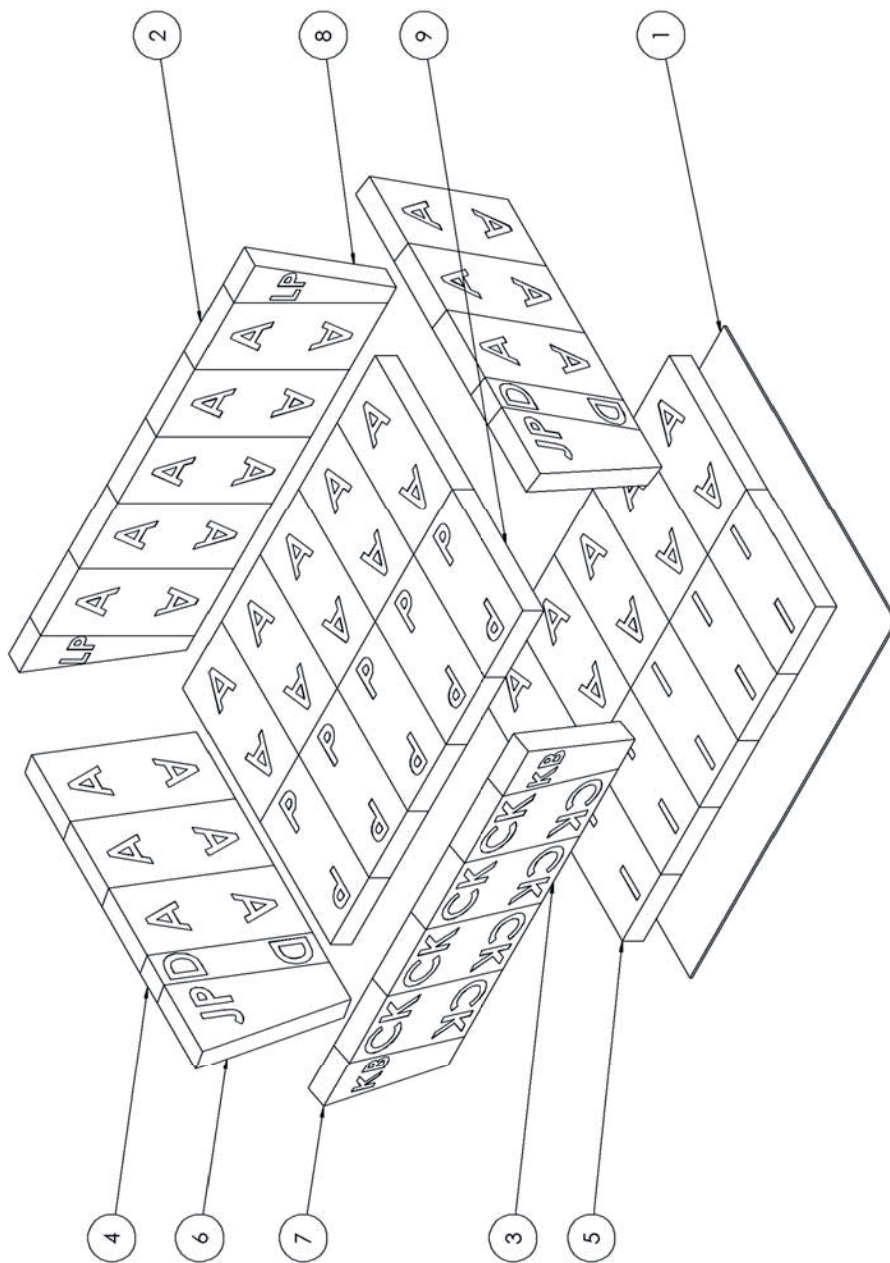


Z1714 Fan Kit

ITEM NO.	PART NUMBER	DESCRIPTION	QTY.
1	0136	Rheostat with Off Switch	1
2	0137	Rheostat Knob silver Inlay	1
3	0175C	Fan Axial Spider mnt Muffin (Bay)	2

Náhradné diely - kódy

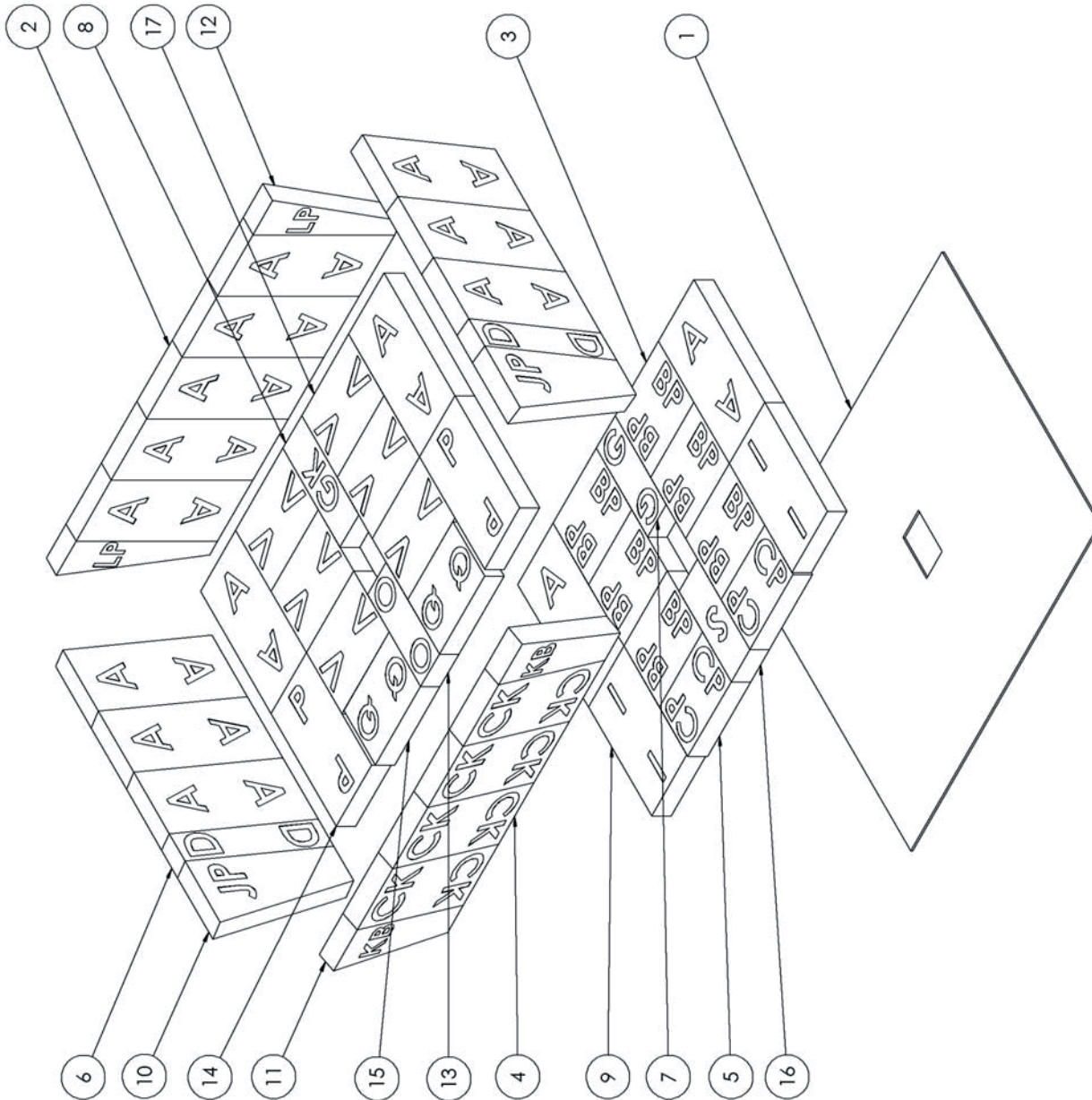
King Classic diely ohniska



ITEM NO.	PART NUMBER	QTY.
1	0830F	1
2	A Size Brick	21
3	CK Size Brick	4
4	D Size Brick	2
5	I Size Brick	5
6	JP Size Brick	2
7	KB Size Brick	2
8	LP Size Brick	2
9	P Size Brick	5

Náhradné diely - ohnisko

King Parlor & Ultra



ITEM NO.	PART NUMBER	QTY.
1	0830E	1
2	A Size Brick	15
3	BP Size Brick	6
4	CK Size Brick	4
5	CP Size Brick	2
6	D Size Brick	2
7	G Size Brick	1
8	GK Size Brick	1
9	I Size Brick	2
10	JP Size Brick	2
11	KB Size Brick	2
12	LP Size Brick	2
13	O Size Brick	1
14	P Size Brick	2
15	Q Size Brick	2
16	S Size Brick	1
17	V Size Brick	6

Odstraňovanie problémov

Kachle od firmy Blaze King sú navrhnuté tak, aby umožnili výber z niekoľkých úrovní tepelného výdaja. Ak začnete strácať kontrolu nad množstvom tepla, ktoré kachle vydávajú, čo najskôr zistíte príčinu problému, aby ste sa vyhli väčším komplikáciám.

Pre správne kontrolovanie ohňa je dôležitých týchto šesť hlavných faktorov:

1. Informovaný prevádzkovateľ
2. Adekvátny prívod vzduchu
3. Kvalita a správna veľkosť použitého dreva
4. Dobrý stav katalyzátora
5. Čistý, správne nainštalovaný komínový systém vhodného priemeru
6. Pevné tesnenie dvierok

Najdôležitejším faktorom pre bezpečnú a účinnú prevádzku kachlí je bod číslo jeden, aj keď všetky uvedené faktory sú vzájomne prepojené a vzájomne sa ovplyvňujú. Pozorne si prečítajte celý návod na inštaláciu a obsluhu. V prípade akýchkoľvek otázok nezodpovedaných v návode sa obráťte na predajcu produktov Blaze King. Ak narazíte na nejaký problém, zistíte jeho príčinu a skontrolujete uvedený zoznam pre prípadné ďalšie nedostatky, ktoré by mohli s problémom súvisieť.

PROBLÉM: Nedostatok tepla.	
PRÍČINA	RIEŠENIE
Použitie čerstvého alebo vlhkého dreva. Nedostatok paliva v kachliach.	Používajte správne skladované, vysušené drevo. Nebojte sa úplne naplniť ohnisko kachlí. Ani takto plné ohnisko nebude sálať väčšie teplo ako je nastavené termostatom.
Prekážka v komíne alebo v komínovom kryte. Upchatý katalyzátor alebo katalyzátor obalený vrstvou nánosou.	Odstráňte prekážku. Pozrite časti "KONTROLA KATALYZÁTORA" a "ČISTENIE KATALYZÁTORA".
Nefunkčný katalyzátor.	Pozrite časť "KONTROLA KATALYZÁTORA". Ak je to potrebné, vymeňte katalyzátor, pozrite časť "VÝMENA KATALYZÁTORA".
Termostat je nastavený na príliš nízky stupeň.	Nastavte termostat na vyšší stupeň výdaja tepla.
Termostat nefunguje správne.	Obráťte sa na predajcu produktov Blaze King.
Zlý ťah spôsobený veľkým priemerom dymovodu.	Zmerajte komínový ťah. Pozrite časť "KOMÍNOVÝ ŤAH". Obráťte sa na predajcu produktov Blaze King alebo na kominára.
Silný, nárazový vietor, ktorý zráža dym do komína.	Nainštalujte vhodné komínové ukončenie, ktoré zabráni zrážaniu dymu do komína. Takéto komínové ukončenie je potrebné pravidelne kontrolovať.
Príliš tesný dom, nedostatočný prívod vzduchu.	Mierne otvorte okno v blízkosti kachlí alebo nainštalujte kit na prívod vzduchu z exteriéru.
Priveľa dreva priloženého na malú vrstvu žeravých uhlíkov.	Počkajte, kým sa vytvorí väčšia vrstva žeravých uhlíkov.

Odstraňovanie problémov

PROBLÉM: Požiar v komíne.	
PRÍČINA Okamžite konajte bez ohľadu na príčinu.	RIEŠENIE Nastavte termostat na najnižší stupeň, skontrolujte dvierka a uistite sa, že sú pevne uzavreté. Zavolajte hasičov.
<p>Po uhasení požiaru nechajte komín a komínové pripojenie skontrolovať certifikovanému kominárovi. Poškodený murovaný komín musí byť opravený alebo prestavaný. Ak je poškodený prefabrikovaný komín, musí byť nahradený novým. Akékoľvek poškodenie komínového pripojenia musí byť pred ďalším používaním opravené.</p> <p>Možné príčiny požiaru v komíne a prostriedky na ich odstránenie nájdete v tomto návode v častiach: "Nadmerná tvorba dechtu" a "Stopy nahromadenia dechtu v komíne a v komínovom pripojení".</p>	
PROBLÉM: Priveľa tepla.	
PRÍČINA Nechali ste otvorenú bypassovú klapku.	RIEŠENIE Zatvorte bypassovú klapku.
Termostat je nastavený na príliš vysoký stupeň.	Nastavte termostat na nižší stupeň výdaja tepla.
Tesnenie dvierok netesní, prepúšťa prebytočný vzduch do ohniska.	Vymeňte tesnenie a/alebo nastavte dvierka. Pozrite časť "KONTROLA TESNENIA".
Nadmerný ťah komína.	Zmerajte komínový ťah. Pozrite časť "KOMÍNOVÝ ŤAH". Obráťte sa na predajcu produktov Blaze King alebo na kominára. Nainštalujte komínový kryt.
Termostat nefunguje správne.	Obráťte sa na predajcu produktov Blaze King.
Použitie príliš malých polien.	Používajte väčšie polená.
PROBLÉM: Jeden alebo oba ventilátory nefungujú alebo sa nedá nastaviť rýchlosť otáčok ventilátora/ventilátorov.	
PRÍČINA Ventilátory nie sú správne nainštalované.	RIEŠENIE Skontrolujte, či sa čepel ventilátora nedotýka okraja otvoru.
Regulácia otáčok ventilátora.	Obráťte sa na predajcu produktov Blaze King kvôli výmene.

Odstraňovanie problémov

PROBLÉM: Rýchlosť ventilátora je pri nastavení na najnižší stupeň privysoká alebo pri nastavení na najvyšší stupeň prinízka.	
PRÍČINA Regulácia otáčok ventilátora sa nedá nastaviť.	RIEŠENIE Obráťte sa na predajcu produktov Blaze King.
PROBLÉM: Nadmerná tvorba dechtu v komíne a komínovom pripojení.	
PRÍČINA Nechali ste otvorenú bypassovú klapku.	RIEŠENIE Zatvorte bypassovú klapku.
Bypassová klapka dostatočne netesní.	Skontrolujte tesnenie okolo bypassového otvoru a uistite sa, že nie je zdeformované. Môže dôjsť k nahromadeniu popola alebo dechtu v okolí otvoru bypassu alebo v jeho zadnej časti. Ubezpečte sa, že sú kachle studené, zoškrabte nahromadené nánosy a povysávajte oblasť v okolí bypassu. Uistite sa, že všetky oceľové časti sú čisté a hladké.
Nesprávna prevádzka.	Skontrolujte nastavenie termostatu a prevádzkové postupy. Pozrite časť "TERMOSTAT a OPTIMÁLNE NASTAVENIE TERMOSTATU".
Použitie čerstvého alebo vlhkého dreva.	Používajte správne vysušené drevo. Pre zistenie vlhkosti používajte vlhkomer.
Katalyzátor nefunguje správne.	Skontrolujte katalyzátor. Pozrite časť "KONTROLA KATALYZÁTORA".
Zlý ťah spôsobený veľkým priemerom dymovodu alebo krátkym komínom.	Zmerajte ťah komína. Pozrite časť "KOMÍNOVÝ ŤAH". Obráťte sa na predajcu produktov Blaze King alebo na kominára.
Príliš studený alebo zle izolovaný komín.	Vylepšite komínový systém. Obráťte sa na predajcu produktov Blaze King alebo na kominára.
PROBLÉM: Počas prikladania paliva sa z kachlí uvoľňuje dym.	
PRÍČINA Upchatý lapač iskier.	RIEŠENIE Vyčistite lapač iskier.
Príliš studený komín.	Uistite sa, že pri inštalácii boli použité vhodné dymovody.
Nesprávna inštalácia dymovodov vo vertikálnom smere.	Uistite sa, že dymovody sú pripojené vertikálne minimálne vo výške 91,44 cm predtým ako sú použité akékoľvek kolena. Namiesto 90 stupňového kolena použite dve 45 stupňové.
Komín nemá ťah.	Nastavte termostat na najvyšší stupeň, otvorte bypassovú klapku, nechajte zatvorené dvierka a počkajte 5-10 minút, kým sa zvýši teplota v komíne alebo v dymovode.

Odstraňovanie problémov

PROBLÉM: Ručička teplomera umiestneného na vrchu kachlí nedosiahne "aktívnu zónu" alebo v tejto polohe nezostane dlho. (Pred vykonaním kontroly na 10 minút vypnite ventilátory.)	
PRÍČINA Nesprávna prevádzka.	RIEŠENIE Skontrolujte nastavenie termostatu a prevádzkové postupy. Pozrite časť "TERMOSTAT a OPTIMÁLNE NASTAVENIE TERMOSTATU".
Prekážka v komíne alebo v komínovom kryte.	Vyčistite komín, odstráňte prekážku.
Chybný teplomer.	Vymeňte teplomer a opäť skontrolujte prevádzkovú teplotu katalyzátora.
Použitie čerstvého alebo vlhkého dreva.	Používajte správne skladované, vysušené drevo.
Upchatý katalyzátor alebo katalyzátor obalený vrstvou nánosů.	Vyčistite katalyzátor. Pozrite časti "KONTROLA KATALYZÁTORA" a "ČISTENIE KATALYZÁTORA".
Nefunkčný katalyzátor.	Skontrolujte katalyzátor. Pozrite časť "KONTROLA KATALYZÁTORA". Ak je to potrebné, vymeňte katalyzátor, pozrite časť "VÝMENA KATALYZÁTORA".
Termostat nefunguje správne.	Obráťte sa na predajcu produktov Blaze King.
Otvor bypassu sa nezatvára úplne alebo prepúšťa vzduch.	Skontrolujte a vyčistite priestor okolo otvoru bypassu. Upravte alebo v prípade potreby vymeňte tesnenie. Poradte sa s predajcom produktov Blaze King.

PROBLÉM: Stopy nahromadenia dechtu v komíne a komínovom pripojení.	
PRÍČINA Únik vzduchu v komíne alebo v komínovom pripojení.	RIEŠENIE Skontrolujte komín a/alebo komínové pripojenie. V prípade potreby ich opravte alebo vymeňte. Skontrolujte, či je komínové pripojenie správne nainštalované.
UPOZORNENIE: Poškodené komínové pripojenie znamená nebezpečenstvo vzniku požiaru a vyžaduje okamžitú pozornosť.	
Zlý ťah spôsobený priveľkým priemerom dymovodu, použitím veľkého množstva kolien a pod.	Zmerajte komínový ťah. Pozrite časť "KOMÍNOVÝ ŤAH". Obráťte sa na predajcu produktov Blaze King alebo na kominára.

Odstraňovanie problémov

PROBLÉM: Sklo dvierok sa rýchlo zanesie.	
PRÍČINA Nastavenie termostatu na nízky stupeň, nesprávne nastavovanie jednotlivých stupňov termostatu, znižovanie nastavenia termostatu príliš rýchlo.	RIEŠENIE Po každom priložení paliva do kachlí nastavte termostat na najvyšší stupeň na 20-30 minút alebo pokým sa oheň dostatočne neustáli.
Zlý ťah spôsobený veľkým priemerom dymovodu alebo krátkym komínom.	Zmerajte ťah komína. Pozrite časť "KOMÍNOVÝ ŤAH". Obráťte sa na predajcu produktov Blaze King alebo na kominára.
Prekážka v komíne alebo v komínovom kryte.	Odstráňte prekážku. Vyčistite komín alebo komínový kryt.
Silný, nárazový vietor, ktorý zráža dym do komína.	Nainštalujte vhodné komínové ukončenie, ktoré zabráni zrážaniu dymu do komína.
Príliš tesný dom, nedostatočný prívod vzduchu.	Mierne otvorte okno v blízkosti kachlí.
Spaľovanie nedostatočne vyschnutého, vlhkého dreva alebo dreva s vysokým obsahom smoly.	Používajte správne vysušené drevo s nízkym obsahom smoly.

PROBLÉM: Teplota katalyzátora sa nedá regulovať. Časté znižovanie nastavenia termostatu spôsobuje zvýšenie teploty katalyzátora.

PRÍČINA
Nastavenie termostatu na nižší stupeň výdaja tepla, najmä v prvej polovici spaľovacieho cyklu spôsobí, že oheň produkuje viac dymu, ktorý je palivom pre katalyzátor. Teplota katalyzátora preto stúpa, čo môže trvať až niekoľko hodín. Tento jav je normálny a nie je dôvodom znepokojovať sa.

Váš autorizovaný predajca:



Dátum predaja:

podpis predajcu:

Model:

Výrobné číslo:

Dátum inštalácie:

Firma - realizátor pripojenia:

tel.: