

Návod na používanie

Princess insert

od výrobcu



Blaze King

Model PI 1010 A insert

*klasická
katalytická
krbová vložka
na tuhé palivo*



Blaze  King

Pred inštaláciou a používaním tohto zariadenia si dôkladne prečítajte tento návod. Pokyny uschovajte pre prípadné ďalšie použitie.



Vyrobené firmou Blaze King



Valley Comfort Systems Inc.

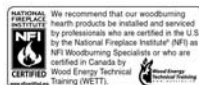
1290 Commercial Way
Penticton, BC V2A 3H5
CANADA

Phone: (250) 493-7444

Fax: (250) 493-5833

LISTED BY:

Warnock Hersey



Blaze King Industries

146 A Street
Walla Walla, WA 99362
U.S.A.

Phone: (509) 522-2730

Fax: (509) 522-9803



tel.: 038 7600180, e-mail: blazekingeu@gmail.com

Pre viac informácií navštívte web výrobcu: www.blazeking.com prípadne web obch.zastúpenia: www.blazeking.sk

Vážený zákazník:

Ďakujeme, že ste si zakúpili krbovú vložku na drevo PRINCESS,(ďalej len „krbová vložka skr.KV“). Tento manuál popisuje kroky potrebné pre bezpečnú montáž, inštaláciu, prevádzkovanie a údržbu vašej novej krbovej vložky. Buďte zodpovedným majiteľom krbovej vložky;
PRED INŠTALÁCIOU A POUŽÍVANÍM KV SI PORIADNE PREČÍTAJTE CELÝ NÁVOD NA INŠTALÁCIU A OBSLUHU. NEDODRŽANIE TÝCHTO POKYNOV MÔŽE VIESŤ K POŠKODENIU MAJETKU, ZRANENIAM ALEBO DOKONCA SPÔSOBIŤ SMRŤ.

Ak to miestne zákony vyžadujú, je potrebné získať povolenie od miestneho stavebného inšpektorátu a Inšpektorátu požiarnej ochrany. Pred inštaláciou vložky preverte miestne stavebné a protipožiarne predpisy. Inštalácia musí byť vykonaná oprávnenou a kvalifikovanou osobou. Chceme, aby ste vašu krbovú vložku mohli bezproblémovo používať niekoľko rokov.

Aj napriek snahe skompletizovať tento návod je možné, že v ňom nie sú zahrnuté niektoré inštalačné podmienky prípadne podmienky prevádzkovania KV . Ak máte akékoľvek otázky, na ktoré ste v návode nenašli odpoveď, kontaktujte autorizovaného predajcu značky Blaze King, miestny stavebný inšpektorát alebo Inšpektorát požiarnej ochrany.

Ďakujeme za váš nákup.

Menežment firmy

Blaze King

Záruka

BLAZE KING a záručné podmienky

| Záručné lehoty | | Zahrnuté komponenty | Popis |
|---|--------|---------------------|--|
| Náhradné diely | Oprava | Spotrebiče na drevo | |
| 1 rok | | X | Všetky časti, materiály a povrchovo upravené časti (ich odlupovanie a pod.) podľa uvedených podmienok, výnimiek a obmedzení záruky |
| 2 roky | | X | Zostavy ventilátorov a motorov, tepelné senzory, katalytický teplomer, bimetalický termostat |
| 5 rokov | 2 roky | X | Ohnisko a výmenník tepla, ocelové komponenty |
| 6 rokov | | X | Katalytická spaľovacia komora (pozri podmienky, výnimky a obmedzenia záruky) |
| 1 rok | | X | Iné vymeniteľné časti |
| Pozri podmienky, výnimky a obmedzenia záruky. | | | |

Obmedzená 5 ročná záruka na produkty Blaze King

Firma Blaze King je výrobcom produktov určených na vykurovanie, ktorá kladie dôraz predovšetkým na najvyššiu úroveň kvality a zákazníckeho servisu. Každé kachle (KV) od firmy Blaze King sú výsledkom tradície, sú vyrobené z tých najlepších materiálov a vzťahuje sa na ne obmedzená záruka. Ak si kúpite Blaze King, nekupujete si len kachle (KV), ale produkt s bezkonkurenčným výkonom a kvalitou.

Obmedzená šesťročná (6) záruka:

Na katalytickú spaľovaciu komoru poskytuje firma Blaze King záruku šesť (6) rokov od pôvodného dátumu maloobchodného nákupu. Zákazník je povinný uhradiť nasledovný podiel z aktuálnej maloobchodnej ceny za spaľovaciu komoru: Prvé tri (3) roky bez doplatku, štvrtý rok 60%, piaty rok 70%, šiesty rok 80%. Spaľovacia komora musí byť vrátená dodávateľovi spolu s vyplnenou správou o jej poruche a dokladom o zakúpení.

Záruka

Obmedzená päťročná (5) záruka:

Táto záruka sa vzťahuje na konštrukciu kachlí (KLV) a príslušenstvo, na chyby materiálu a spracovania, na čiastočnú opravu alebo výmenu v prvých piatich (5) rokoch pre pôvodného zákazníka. Táto záruka sa vzťahuje na: všetky oceľové komponenty ohniska, chyby materiálu a spracovania. Pozri obmedzenia uvedené nižšie, ako aj výnimky týkajúce sa tejto záruky.

Obmedzená dvojročná (2) záruka:

Táto záruka sa vzťahuje na súpravy ventilátorov a modulárny termostat, na chyby materiálu a spracovania, na čiastočné opravy alebo výmeny a obmedzene na náklady s nimi spojené. Záruka pre pôvodného zákazníka platí prvé dva roky po zakúpení. Pozri obmedzenia uvedené nižšie, ako aj výnimky týkajúce sa tejto záruky.

Obmedzená ročná (1) záruka:

Táto záruka sa vzťahuje na všetky diely a materiály, na chyby materiálov a spracovania vrátane vonkajších náterov, na čiastočné opravy alebo výmeny a obmedzene na náklady s nimi spojené. Záruka pre pôvodného zákazníka platí prvý rok po zakúpení. Pozri obmedzenia uvedené nižšie, ako aj výnimky týkajúce sa tejto záruky.

Ako funguje záruka

1. Všetky prípady, na ktoré sa od výrobcu vzťahuje záruka sú uvedené v tomto návode. Všetky reklamácie, ktoré podliehajú záruke, musia byť doručené predajcovi v písomnej forme.
2. Na každé kachle alebo ich časti opravené alebo vymenené v priebehu obmedzenej záručnej lehoty sa ďalej vzťahuje obmedzená záruka po dobu nepresahujúcu zvyšok pôvodnej obmedzenej záruky alebo minimálne po dobu šesť (6) mesiacov.
3. Ak firma Blaze King uzná, že nejaký diel alebo diely kachlí sú poškodené, vyhradzuje si právo opraviť alebo nahradiť chybný diel(y) prostredníctvom akreditovaného distribútora alebo zástupcu. Chybný diel(y) musí byť vrátený distribútorovi alebo zástupcovi a ak je to potrebné, náklady za prepravu musia byť uhradené vopred.
4. Ak zistíte problém, ktorý by mohol byť zahrnutý v obmedzenej záruke, musíte ho oznámiť predajcovi značky Blaze King v priebehu 30 dní odo dňa, kedy ste problém prvýkrát spozorovali, preukázať sa dokladom o zakúpení a dátumom nákupu. Predajca sa bude problémom zaoberať v spolupráci s firmou Blaze King, aby zistil, či:
 - a) sa na problém vzťahuje obmedzená záruka alebo
 - b) môže byť problém odstránený priamo u vás doma alebo musí byť spotrebič vrátený firme Blaze King, ktorá problém odstráni.
5. Ak firma Blaze King rozhodne, že kachle (KV) je potrebné zasláť na opravu, zákazník má zodpovednosť a povinnosť uhradiť náklady spojené s odstránením kachlí a s ich prepravou do firmy Blaze King. Ak sa na problém vzťahuje záruka, firma Blaze King podľa vlastného uváženia opraví alebo vymení poškodené diely a zákazník uhradí náklady spojené s prepravou a s opätovnou inštaláciou kachlí (KV).
6. Ak sa na problém nevzťahuje obmedzená záruka, zákazník nesie zodpovednosť za všetky náklady spojené s opravou, skladovaním, prepravou, ako aj s odstránením a opätovnou inštaláciou kachlí (KV).

Výnimky a obmedzenia:

1. Táto záruka sa nevzťahuje na stratu lesku, zmenu farby alebo opotrebovanie povrchovo upravených súčastí. Farba lakovaných povrchov sa zmení po prvom zakúrení a ďalej sa mení počas celej doby životnosti kachlí (KV). Toto je normálny jav všetkých povrchových vrstiev odolných vysokým teplotám.
2. Táto záruka sa nevzťahuje na tesnenie a žiaruvzdorné tehly.
3. Firma Blaze King dôrazne odporúča inštaláciu certifikovanou inštalačnou firmou. Nedodržanie tohto pokynu môže nepriaznivo ovplyvniť podmienky tejto záruky. Táto obmedzená záruka sa vzťahuje na chyby materiálu a spracovania iba vtedy, ak bol výrobok inštalovaný v súlade s miestnymi stavebnými a protipožiarnymi predpismi. Ak je výrobok poškodený v dôsledku úprav, nesprávneho zaobchádzania, nehody, nedbanlivosti alebo nesprávneho prevádzkovania, obmedzená záruka zaniká.
4. Prevádzka a údržba kachlí (KV) musí byť v súlade s pokynmi uvedenými v návode na používanie. V prípade, že kachle (KV) neboli správne používané a udržiavané, obmedzená záruka zaniká. Na problémy s fungovaním kachlí (KV) spôsobené ľudskou chybou sa nevzťahuje záruka.
5. Prípadné rozpínanie, sťahovanie či posúvanie niektorých častí je normálne, ako aj s tým súvisiaci hluk. Nejde o nedostatok, preto sa na tieto prípady nevzťahuje obmedzená záruka.
6. Nesprávnym zaobchádzaním sa rozumie aj prekúrenie. Prekúrenie kachlí (KV) je možné zistiť aj dodatočne, na základe zdeformovaných ohniskových platní a zmeny farebného náteru. Prekúrenie tohto spotrebiča môže spôsobiť vážne poškodenia a vedie k zániku obmedzenej záruky.
7. Obmedzená záruka sa vzťahuje len na poškodenie skla v dôsledku tepla a nevzťahuje sa napríklad na prípady:
 - a) Ak bolo sklo mechanicky poškodené, obsahuje povrchové nečistoty, ak bolo neprimerane a nesprávne čistené alebo ak sa boli pri jeho čistení použité abrazívne čistiace prostriedky.
 - b) Ak došlo k pribuchnutiu alebo zavretiu dvierok, zatiaľ čo drevo vyčnievalo z ohniska kachlí, čím došlo k nárazu.

Záruka

8. Táto záruka sa nevzťahuje na produkty vyrobené alebo dodané inými výrobcami a používané spolu s kachľami (KV) počas ich prevádzky. Bez predchádzajúceho súhlasu firmy Blaze King môže použitie takýchto výrobkov viesť k zániku obmedzenej záruky. Ak si nie ste istí, čo všetko spadá do obmedzenej záruky, obráťte sa pred inštaláciou na autorizovaného predajcu produktov Blaze King.
9. Firma Blaze King nezodpovedá za nedostatočný výkon spôsobený podmienkami životného prostredia.
10. Obmedzená záruka sa nevzťahuje na problémy súvisiace s inštaláciou a prevádzkou, ako napríklad zlý ťah komína spôsobený zrážaním dymu do komína alebo tepelné straty spôsobené podmienkami životného prostredia. K podmienkam životného prostredia patria napríklad aj okolité stromy, budovy, strechy, vietor, kopce, hory, nedostatočné odvetrávanie, negatívny tlak vzduchu alebo iné vplyvy spôsobené mechanickými systémami ako sú pece, ventilátory, sušičky atď.
11. Obmedzená záruka sa nevzťahuje na poškodenia spôsobené spaľovaním naplaveného, chemicky ošetrovaného dreva alebo akéhokoľvek paliva, ktoré nie je uvedené v návode na inštaláciu a obsluhu (Používajte len suché, rezané drevo).

Obmedzená záruka je neplatná, ak:

- a) boli kachle (KV) používané v prostredí kontaminovanom chlóróm, fluórom alebo inými škodlivými chemikáliami.
- b) boli kachle (KV) ponorené do vody alebo boli počas dlhšieho časového obdobia vystavené vlhkosti alebo dažďu.
- c) Každé poškodenie zariadenia, spaľovacej komory alebo iných komponentov v dôsledku styku s vodou alebo vplyvom počasia je (ale nie výlučne) spôsobené nesprávnou inštaláciou komína / ventilácie.
- d) Slaný vzduchu v prímorských oblastiach alebo vysoká vlhkosť môžu poškodiť povrchovo upravené časti; takéto podmienky životného prostredia môžu spôsobiť koróziu. Na škody spôsobené vplyvom slaného vzduchu alebo vysokej vlhkosti sa nevzťahuje obmedzená záruka.
12. Výnimky obmedzenej záruky zahŕňajú: poškodenie, stratu funkčnosti v dôsledku nehody, nedbalosti, zneužitia, nesprávnej inštalácie, úprav alebo zmien nastavení jednotlivých komponentov určených výrobcom, nedostatok riadnej a pravidelnej údržby, úpravy zariadenia alebo zásah vyššej moci.
13. Obmedzená záruka sa nevzťahuje na poškodenie spôsobené počas prepravy kachlí (KV). Ak k takémuto poškodeniu dôjde, kachle (KV) nepoužívajte a obráťte sa na kuriéra alebo predajcu.
14. Obmedzená záruka nezahŕňa poškodenia náterov, tesnenia dvierok alebo skla alebo žiaruvzdorných tehál spôsobené bežným opotrebovaním, ako napríklad zmena farby náteru alebo jeho odlamovanie, opotrebované alebo natrhnuté tesnenia, odlamovanie alebo popraskanie žiaruvzdorných tehál a pod.
15. Obmedzená záruka sa taktiež nevzťahuje na poškodenie zariadenia spôsobené jeho nesprávnym používaním, nesprávnou inštaláciou alebo modifikáciou.
16. Poškodenie povrchovo upravených častí spôsobené odtlačkami prstov, ďalej škrabance alebo iné vonkajšie poškodenia vyplývajúce z používania abrazívnych čistiacich prostriedkov alebo leštidiel nie sú zahrnuté v tejto záruke.
17. Firma Blaze King ani predajca nenesú žiadnu zodpovednosť za škody spôsobené kachľami (KV), ani za prípadne nepríjemnosti a náklady s nimi spojené. Obmedzená záruka sa nevzťahuje na poškodenia v dôsledku nehody alebo na následné poškodenia.
18. Obmedzená záruka sa nevzťahuje na žiadne poruchy alebo škody spôsobené odstránením niektorého komponentu alebo zariadenia z kachlí Blaze King bez výslovného písomného súhlasu firmy Blaze King a štítku schválenia tejto firmy.
19. Akékoľvek vyhlásenia týkajúce sa výrobkov firmy Blaze King a ich výkonnosti obsiahnuté v reklamných letákoch, brožúrach a pod. nie sú súčasťou obmedzenej záruky.
20. Obmedzená záruka automaticky zaniká, ak bolo odstránené alebo akokoľvek zmenené výrobné číslo kachlí (KV). V prípade, že kachle (KV) slúžia na komerčné účely, nevzťahuje sa na ne obmedzená záruka.
21. Žiadny predajca, distribútor alebo podobná osoba nemá právo ručiť za produkty firmy Blaze King po období platnosti obmedzenej záruky. Firma Blaze King nenesie žiadnu zodpovednosť za takéto záruky.
22. Firma Blaze King ani predajca nezodpovedajú za náklady spojené s odstránením alebo opätovnou inštaláciou kachlí (KV), podložky pod kachle, obkladov, kozubových ríms, prieduchov alebo iných komponentov.
23. Náklady na prácu spojené s výmenou alebo opravou nejakých častí spadajúcich do tejto obmedzenej záruky budú pokryté v rámci úhrady poplatkov za záručný servis. Mzdové sadzby za opravu sú stanovené podľa jednotlivých komponentov. Náklady na prácu za výmenu alebo opravu sa môžu v závislosti od miesta rôzniť, preto sa môže stať, že celkové náklady spojené s prácou nebudú pokryté. Obráťte sa prosím na svojho predajcu alebo servisného technika pre zistenie ďalších poplatkov, ako aj dodacích lehôt alebo ďalších nákladov spojených s opravou, ktoré sa môžu vyskytnúť.
24. Päťročná obmedzená záruka na náhradné diely krbových kachlí alebo krbových vložiek na drevo od firmy Blaze King platí po prvom roku záruky rovnako, ako je popísané v tomto návode, avšak zákazník je povinný uhradiť nasledovný podiel aktuálnych maloobchodných nákladov na opravy alebo výmeny, v závislosti od toho, v ktorom roku po zakúpení bola porucha zariadenia reklamovaná. Počas druhého roku po zakúpení, zákazník zaplatí 20%, počas tretieho 40%, počas štvrtého 60% a počas piateho 80% nákladov na opravy alebo výmeny.
25. Ak firma Blaze King zhodnotí, že porucha alebo problém nespadá do záruky, firma ani predajca zodpovedajú za prepravné náklady ani za náklady spojené so servisnými prácami. V prípade opravy zariadenia priamo u zákazníka je zákazník povinný zaplatiť

Záruka, Všeobecné informácie

- za náklady spojené s výjazdom a servisom, ktoré vyžaduje autorizovaný predajca.
26. Firma Blaze King ani predajca nezodpovedajú za žiadne následné škody, ktoré presahujú nákupnú cenu zariadenia. Firma Blaze King nie je povinná vylepšiť alebo upraviť už vyrobené kachle (KV) (napríklad, ak konkrétny model prešiel vývojom, už vyrobené kusy nie je možné meniť alebo akokoľvek upravovať).
 27. Táto obmedzená záruka sa vzťahuje len na pôvodného zákazníka a je neprenosná.
 28. Táto záruka sa vzťahuje len na produkty firmy Blaze King, ktoré boli zakúpené prostredníctvom autorizovaného predajcu tejto značky.
 29. Ak bude z akéhokoľvek dôvodu nejaká časť obmedzenej záruky vyhlásená za neplatnú, zvyšok záruky zostáva v platnosti a všetky ostatné ustanovenia zostávajú v platnosti.
 30. Obmedzená záruka je jedinou zárukou, ktorú poskytuje firma Blaze King ako výrobca kachlí (KV). Akékoľvek iné záruky sú neplatné a zákazník sa môže odvolávať výslovne len na obmedzenú záruku.
 31. Ani firma Blaze King, jej zamestnanci alebo zástupcovia, ani predajca nenesú žiadnu zodpovednosť za škody, a to buď priamo alebo nepriamo spôsobené nevhodným používaním, prevádzkovaním, inštaláciou, servisom alebo údržbou týchto kachlí (KV).
 32. Firma Blaze King si vyhradzuje právo vykonávať zmeny bez predchádzajúceho upozornenia. Prosím vyplňte záručný list a dbajte na to, aby osoba vykonávajúca inštaláciu vyplnila inštalčný protokol pre prípadné budúce použitie.
 33. Firma Blaze King je povinná skladovať náhradné diely po dobu maximálne sedem (7) rokov po ukončení výroby alebo začleniť tieto diely do svojich produktov. Výnimku tvorí prípad, ak dodávateľ originálnych dielov nie je schopný dodať niektorý náhradný diel.

VŠEOBECNÉ INFORMÁCIE – BEZPEČNOSŤ

UPOZORNENIE: SPOTREBIČ JE POČAS PREVÁDZKY HORÚCI. NEDOTÝKAJTE SA HO. ZABRÁŇTE KONTAKTU DETÍ, OBLEČENIA A NÁBYTKU SO SPOTREBIČOM. KONTAKT SO SPOTREBIČOM MÔŽE SPÔSOBIŤ POPÁLENIE. PRED UVEDENÍM DO PREVÁDZKY POZRI ŠTÍTKO A NÁVOD NA INŠTALÁCIU A OBSLUHU.

BEZPEČNOSTNÉ UPOZORNENIE:

Ak nie sú kachle (KV) správne nainštalované, môže dôjsť k požiaru. Pri inštalácii postupujte podľa inštrukcií v tomto návode. Pred inštaláciou kachlí (KV) preverte miestne stavebné a protipožiarne predpisy.

VAROVANIE:

Väčšina požiarov spôsobená kachľami (KV) na spaľovanie dreva je spôsobená nesprávnou inštaláciou alebo nesprávnym používaním. Pred inštaláciou a používaním kachlí (KV) si pozorne prečítajte všetky pokyny uvedené v tomto návode. Tieto pokyny uschovajte pre prípadné ďalšie použitie.

BEZPEČNOSTNÉ OPATRENIA:

Pri inštalácii kachlí (KV) dbajte v prvom rade na bezpečnosť.

Pred uvedením kachlí (KV) do prevádzky úplne dokončite inštaláciu.

Počas inštalácie používajte len predpísaný materiál.

Kachle (KV) neinštalujte v spálni alebo inej miestnosti určenej na spanie.

Chráňte podlahu pod a v blízkosti kachlí (KV) použitím podložky pod kachle dlažby a pod.

Kachle (KV) sú určené len na spaľovanie dreva.

Ak sa v miestnosti, v ktorej sú nainštalované kachle (KV) nachádzajú deti, je potrebná zvýšená opatrnosť. Okolo kachlí (KV) je potrebné vytvoriť bezpečnostnú zónu, do ktorej by deti nemali vstupovať.

Pri správnom používaní sú kachle (KV) horúce a môžu zapáliť predmety ako oblečenie alebo závesy, ktoré by sa s nimi mohli dostať do kontaktu. Zariadenie domu ani akékoľvek iné horľavé látky nesmú byť umiestnené v blízkosti kachlí (KV).

Uistite sa, že všetci si uvedomujú vysokú povrchovú teplotu kachlí (KV) a vyhnite sa kontaktu s pokožkou, oblečením a horľavými látkami, aby ste zabránili vznieteniu.

Kachle (KV) nepoužívajte na sušenie oblečenia, ani ho nesušte v ich blízkosti.

Kachle (KV) môže obsluhovať len osoba, ktorá je oboznámená s ich fungovaním.

Na zapálenie kachlí (KV) nikdy nepoužívajte chemikálie, benzín, petrolej alebo podobné látky. Pokiaľ sú kachle v prevádzke, vyhnite

Všeobecné informácie - údržba

sa ich kontaktu s takýmito látkami.

Počas prevádzky kachlí (KV) je potrebné zabezpečiť prísun čerstvého vzduchu do miestnosti príp. nainštalovať kit na prívod vzduchu z exteriéru určeného pre tieto kachle (KV).

Pokiaľ sú kachle (KV) v prevádzke, nenechávajte dom dlhšiu dobu bez dozoru.

Pravidelne čistite komín a s ním súvisiace komponenty. Zabráňte nadmernému nahromadeniu popola v kachliach (KV) alebo jeho vyspaniu z kachlí (KV), keď sa otvoria dvierka.

Skontrolujte, či murovaný komín neobsahuje praskliny a pravidelne kontrolujte, či nedošlo k nahromadeniu dechtu.

Pred prvým zakúrením skontrolujte, či sú kachle (KV) bezpečne nainštalované.

Zabráňte prekúreniu kachlí (KV).

Tieto kachle nie sú určené na teplovzdušné rozvody. U KV je to individuálne dľa potreby zákazníka.

V blízkosti kachlí (KV) neskladujte palivové drevo, triesky alebo iné horľavé materiály.

Počas prevádzky kachlí (KV) musia byť dvierka kachlí (KV) zatvorené (okrem prípadu, keď do kachlí (KV) prikladáte palivo). Prevádzka kachlí pri otvorených dvierkach môže spôsobiť požiar alebo zranenie.

Nárazy do dvierok alebo ich zabuchnutie, ktoré spôsobí prasknutie skla sa považuje za nesprávne zaobchádzanie a vedie k zániku záruky. Nepoužívajte kachle (KV), ak je sklo prasknuté alebo rozbité.

Ak sú kachle horúce, sklo nečistite. Na čistenie skla nepoužívajte abrazívne čistiace prostriedky.

Ak sú potrebné náhradné diely, nesmú sa používať žiadne náhrady, inak dôjde k zániku záruky.

V kachliach (KV) nespálujte iné ako tuhé palivo. Použitie iného paliva ako je uhlie, drevené uhlie a pod. vedie k zániku záruky a môže poškodiť kachle (KV), spôsobiť požiar alebo zranenie.

TIETO INŠTRUKCIE USCHOVAJTE.

INFORMÁCIE V TOMTO NÁVODE SÚ PRESNÉ A FIRMA BLAZE KING INC. ANI PREDAJCA NENESIE ZODPOVEDNOSŤ ZA PRÍPADNÉ CHYBY ČI OPOMENUTIA.

VŠEOBECNÉ INFORMÁCIE - ÚDRŽBA

ODNÍMATEĽNÝ DEFLEKTOR

Deflektor je časť kachlí (KV), ktorá je najviac vystavená teplu. Z tohto dôvodu a tiež kvôli jednoduchému čisteniu komínov bol navrhnutý tak, aby sa dal jednoducho vyberať. Odstráňte skrutky na každej strane deflektora, aby bolo možné posúvať ho dopredu a späť. V prípade prekúrenia alebo použitia nevhodného paliva môže dôjsť k poškodeniu deflektora. Na poškodenie deflektora sa nevzťahuje záruka. Ak chcete objednať náhradný deflektor, obráťte sa na predajcu (potrebné uviesť model a sériové číslo kachlí -KV).

VÝMENA TESNENIA

Tesnenie dvierok: Pravidelne kontrolujte, či je tesnenie na správnom mieste a či plní svoju funkciu. Ak chcete vymeniť poškodené tesnenie, najskôr odstráňte staré tesnenie a dôkladne vyčistite miesto, kde sa tesnenie nachádzalo. Naneste na tesnenie lepidlo a pomocou stlačenia umiestnite sklokeramický povrazec na správne miesto. Začiatok a koniec tesnenia sa spája v pravom dolnom rohu dvierok. Zatvorte dvierka a zakúrite v kachliach, aby ste nastavili správnu tesnosť. Západku dvierok je možné nastaviť jednoduchým otočením rukoväte. V smere hodinových ručičiek ju uvoľníte a proti smeru hodinových ručičiek utiahnete. Počas vykurovacej sezóny pravidelne vizuálne kontrolujte, či tesnenie plní svoju funkciu.

VÝMENA SKLA

Nezatvárajte dvierka pribuchnutím ani inak nenarážajte do skla na dvierkach. Ak je sklo prasknuté alebo rozbité, musí byť vymenené pred používaním kachlí (KV). Náhradné diely možno získať u autorizovaného predajcu produktov Blaze King. Ide o keramické sklo odolné vysokým teplotám s hrúbkou 5 mm. Používať iné materiály nie je povolené. Vo všeobecnosti platí, že ak dôjde k výmene skla kachlí (KV), mali by byť vymenené aj tesnenia. Ak chcete vymeniť sklo, nechajte kachle (KV) vychladnúť. Nikdy nemanipulujte s horúcimi dvierkami alebo horúcim sklom. Keď sú dvierka aj sklo dostatočne chladné, odstráňte dvierka z kachlí (KV). Odstráňte tesnenie dvierok, držiak skla, tesnenie a staré sklo. S rozbitým sklom manipulujte opatrne, môže byť veľmi ostré. Do dvierok umiestnite nové sklo spolu s tesnením. Uistite sa, že držiak skla je na dvierkach správne zaistený pre zabezpečenie správnej tesnosti. Neutahujte skrutky príliš, môže to poškodiť sklo.

POPOL

Vaše kachle (KV) budú najlepšie fungovať, ak v nich budete trvalo udržiavať žeravú pahrebu; u spotrebičov na spaľovanie dreva ide o cca. 12 mm popol. Nezapodíajte nahromadený popol pravidelne odstraňovať.

Všeobecné informácie - údržba

Odstránenie popola: Popol by mal byť umiestnený v nehorľavej uzavretej nádobe, kým úplne nevychladne. Popol v uzavretej nádobe by mal byť umiestnený do nehorľavého kontajnera pre konečnú likvidáciu. Akonáhle popol vychladne, môže byť odstránený zaporaním v zemi alebo iným vhodným spôsobom.

MORKÉ A ČERSTVÉ DREVO

Mokrú a čerstvú drevo by ste nemali používať. Pred použitím by drevo malo byť nasekané na kusy a uskladnené niekoľko mesiacov na suchom mieste. Keď sú zásoby dreva dostatočne suché, uistite sa, že sú chránené pred dažďom a snehom, a teda, že nedochádza k vstrebávaniu vlhkosti. Ak do rozkúrených kachlí (KV) pridáte mokré alebo čerstvé drevo, otvorte klapku na reguláciu prívodu spaľovacieho vzduchu, aby ste zosilnili oheň a spálili vlhkosť. Neskôr nezabudnite klapku vrátiť do pôvodnej polohy. Počas spaľovania vlhkého alebo čerstvého dreva nezískate z kachlí (KV) veľa tepla, pretože veľké množstvo energie vyprodukovanej ohňom slúži k odparovaniu vlhkosti z priloženého paliva. Táto energia sa zbytočne stráca a nevykúri váš dom.

PAMÄTAJTE, POUŽÍVANIE MOKRÉHO A ČERSTVÉHO DREVA VEDIE K ZVÝŠENEJ TVORBE DECHTU.

DECHT - Vznik a potreba jeho odstránenia

Pri spaľovaní dreva pri nízkych teplotách dochádza k produkcii dechtu a iných organických výparov. Tieto výpary v kombinácii s vylúčenou vlhkosťou tvoria decht. Dechtové výpary kondenzujú v relatívne studenom komíne. V dôsledku toho dochádza k hromadeniu zvyškov dechtu v komíne. Keď sa decht vznieti, tvorí sa enormne horúci oheň.

Počas vykurovacej sezóny by sa mal komín a komínová prípojka kontrolovať aspoň každé dva mesiace, aby sa zistilo, či nedošlo k nahromadeniu dechtu (minimálne 3x ročne).

Ak došlo k nahromadeniu dechtu, musí byť odstránený, aby sa znížilo riziko jeho vznietenia.

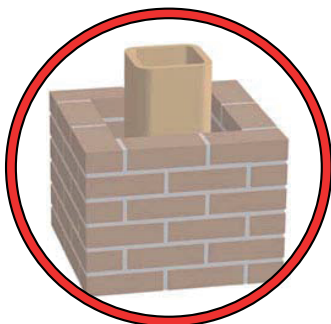
Hromadenie dechtu môžete minimalizovať používaním suchého, odležaného, najmä tvrdého dreva. Vyhnite sa používaniu čerstvo nasekaného dreva, najmä počas dlhších časových úsekov, počas horenia pri nízkej teplote, ako aj počas noci. Postupy spaľovania odporúčané v tomto návode môžu tiež znížiť tvorbu dechtu. Otvorením klapky na prívod vzduchu umožníte ohňu voľne horieť po dobu 3-4 hodín, a tým obmedzíte tvorbu dechtu (Tento postup opakovať každý týždeň). Otvorením klapky na prívod vzduchu vždy po priložení paliva do kachlí (KV) umožníte ohňu rozhorieť sa na niekoľko minút a budete ho môcť lepšie kontrolovať. Ak ste kachle (KV) nechali horieť počas noci, je vhodné otvoriť klapku na prívod vzduchu na 5 alebo 10 minút spolu so suchým podpaľovačom.

Pamätajte, že tieto postupy vám môžu pomôcť znížiť tvorbu dechtu. Ak je decht už nahromadený, nechajte komín okamžite vyčistiť. Ak by vzbĺknutý decht mohol spôsobiť požiar, zredukujte prívod vzduchu do zariadenia, zavolajte požiarnikov a ubezpečte sa, že všetci sú mimo domu a v bezpečí. Po závažnom požiari v komíne musia byť celý komínový systém a dymovody pred ďalším použitím skontrolované kvalifikovanou osobou.

BEZPEČNOSTNÉ OPATRENIA

NESPRÁVNA INŠTALÁCIA ALEBO PREVÁDZKA KACHLÍ - KV BLAZE KING MÔŽE VIESŤ K VZNIKU POŽIARU. ABY STE ZNÍŽILI NEBEZPEČENSTVO VZNIKU POŽIARU, POSTUPOJTE PODĽA INŠTRUKCIÍ NA INŠTALÁCIU. PRED INŠTALÁCIOU KACHLÍ - KV PREVERTE MIESTNE STAVEBNÉ A PROTIPOŽIARNE PREDPISY.

PRED INŠTALÁCIOU A POUŽÍVANÍM KACHLÍ - KV SI PORIADNE PREČÍTAJTE CELÝ NÁVOD NA INŠTALÁCIU A OBSLUHU. NEDODRŽANIE TÝCHTO POKYNOV MÔŽE VIESŤ K POŠKODENIU MAJETKU, SPÔSOBIŤ ZRANENIE ALEBO SMRŤ.



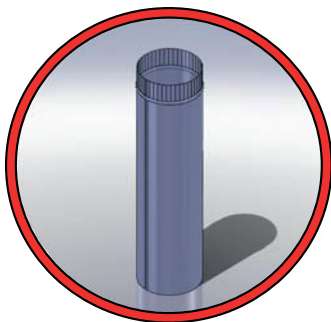
Spotrebič musí byť pripojený ku komínovému systému, ktorý zodpovedá miestnym predpisom.

Komín a komínové pripojenie musí byť v dobrom stave a je potrebné udržiavať ich čisté.

NIKDY nedovoľte, aby boli spaliny odvádzané do akejkoľvek miestnosti vo vašom dome. Spaliny môžu byť odvádzané len do vonkajšieho prostredia.

NIKDY nepoužívajte komín a komínové pripojenie, ktoré je menšie ako vývod na kachliach - KV, pokiaľ to nie je schválené miestnym stavebným inšpektorátom.

KACHLE - KV NEPRIPÁJAJTE K ŽIADNYM ROZVODOM TEPLÉHO VZDUCHU, POKIAĽ NA TO NIE SÚ VYSLOVENE URČENÉ (príklad rozvody krbovej vložky).



Komín a komínové pripojenie kontrolujte najmenej dvakrát mesačne a ak je to nutné, vyčistite ich.

Môže dôjsť k hromadeniu dechtu, čo môže spôsobiť požiar.

KACHLE -KV NEPRIPÁJAJTE KU KOMÍNU, KU KTORÉMU JE UŽ PRIPOJENÝ INÝ SPOTREBIČ. NIKDY zámerne nezakladajte oheň v komíne, aby ste komín vyčistili.



Ak je nainštalovaná sada ventilátora, neumiestňujte sieťový kábel pred alebo pod kachle.



Nevykonávajte žiadne zmeny ani modifikácie existujúceho murovaného krbu alebo komína kvôli inštalácii kachlí. Kachle nijako neupravujte, aby ste zvýšili prívod spaľovacieho vzduchu.

BEZPEČNOSTNÉ OPATRENIA



Nikdy sa nepokúšajte opraviť alebo vymeniť žiadnu časť kachlí-KV, pokiaľ to nie uvedené v tomto návode. Všetky ostatné opravy či výmeny musí vykonať školený technik.



Do blízkosti kachlí - KV neumiestňujte oblečenie alebo iné horľavé látky.



Pred vykonaním údržby alebo pred čistením počkajte, kým kachle - KV vychladnú.



Prekúrenie kachlí - KV môže spôsobiť požiar. Vyhnite sa prekúreniu kachlí - KV.



Pravidelne čistite sklo dvierok a kontrolujte dvierka aj tesnenie. Poškodené tesnenie dvierok môže skrátiť dobu horenia a môže poškodiť spaľovaciu komoru. Počas prikladania dreva dbajte na to, aby polená nevyčnievali z ohniska. Mohlo by dôjsť k ich kontaktu so sklom na dvierkach. Dvierka kachlí zatvárajte opatrne a vyhnite sa akýmkoľvek nárazom do skla.



Nepoužívajte rošty ani iné zariadenia, aby horenie ohňa prebiehalo nad úrovňou dna ohniska. Drevo spaľujte priamo v ohnisku na ohňuvzdorných šamotových tehlách.



Tento návod uschovajte. Obsahuje dôležité informácie týkajúce sa prevádzky a údržby kachlí - KV, ktoré budete potrebovať aj neskôr. Vždy postupujte podľa pokynov uvedených v tomto návode.



Popol by mal byť umiestnený v ocelevom kontajneri s dobre tesniacim uzáverom a okamžite odnesený von z domu. Ak popol odstraňujete zakopaním v zemi alebo iným vhodným spôsobom, mal by zostať v uzavretej nádobe, pokiaľ úplne nevychladne. Do nádoby s popolom neumiestňujte žiadny iný odpad.

BEZPEČNOSTNÉ OPATRENIA



Tieto kachle - KV sú navrhnuté a určené len na spaľovanie tuhého paliva - dreva. V kachliach - KV nespáľujte látky nasiaknuté horľavými kvapalinami, odpadky, plasty, obaly, uhlie, drevené uhlie, naftu, motorový olej, chemické čistiace prostriedky, chemické podpaľovače, upravené alebo lakované drevo, preglejkové či drevotrieskové dosky a pod. Môže to viesť k zániku záruky a poškodiť katalyzátor. V kachliach spaľujte len prírodné drevo.



Na každom poschodí domu nainštalujte aspoň jeden detektor dymu. Mal by byť umiestnený ďaleko od kachlí - KV a v blízkosti miestností určených na spanie. Umiestnenie detektoru dymu do blízkosti kachlí - KV môže spôsobiť, že detektor spustí alarm, pretože zaznamená dym uvoľnený z kachlí - KV počas prikladania paliva. Dodržujte pokyny výrobcu detektorov dymu pre ich správne umiestnenie, inštaláciu a údržbu.



Počas prevádzky kachlí - KV musia byť dvierka zatvorené. Prevádzka s otvorenými dvierkami môže poškodiť spaľovaciu komoru. Ubezpečte sa, že otvory určené na prúdenie vzduchu nie sú blokové - upchaté.

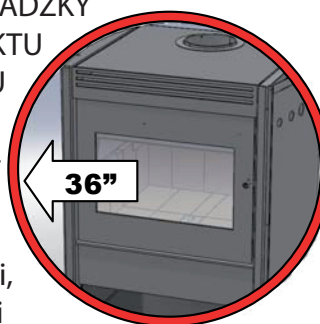


NA ZAKÚRENIE V KACHLIACH - KV NIKDY NEPOUŽÍVAJTE CHEMIKÁLIE, BENZÍN, PETROLEJ ALEBO PODOBNÉ TEKUTINY. UDRŽUJTE VŠETKY HORĽAVÉ KVAPALINY V BEZPEČNEJ VZDIALENOSTI OD KACHLÍ - KV.

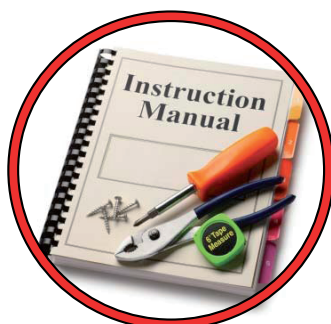


KACHLE - KV SÚ POČAS PREVÁDZKY HORÚCE. ZABRÁŇTE KONTAKTU DETÍ, OBLEČENIA A NÁBYTKU SO ZARIADENÍM. KONTAKT S KACHĽAMI - KV MÔŽE SPÔSOBIŤ POPÁLENINY.

Ak sú kachle - KV horúce, nedotýkajte sa ich a poučte deti, aby sa nezdržovali v blízkosti kachlí. Ak sa deti nachádzajú v rovnakej miestnosti ako kachle - KV, mali by byť pod dozorom.



Udržujte horľavé látky ako nábytok, závesy, drevo, papier a pod. v dostatočnej vzdialenosti od kachlí - KV. V blízkosti kachlí - KV neskladujte žiadne horľavé látky (napríklad drevo alebo papier určené na kúrenie).



Tento spotrebič musí byť správne nainštalovaný, aby sa zabránilo nebezpečenstvu vzniku požiaru. Presne dodržujte pokyny uvedené v tomto návode. Počas inštalácie nepoužívajte provízorne metódy alebo kompromisy.




Ak to miestne zákony vyžadujú, je potrebné získať povolenie od miestneho stavebného inšpektorátu a Inšpektorátu požiarnej ochrany. Pred inštaláciou kachlí preverte miestne stavebné a protipožiarne predpisy. Inštalácia musí byť vykonaná oprávnenou a kvalifikovanou osobou

PI1010ABK

TECHNICKÉ PARAMETRE

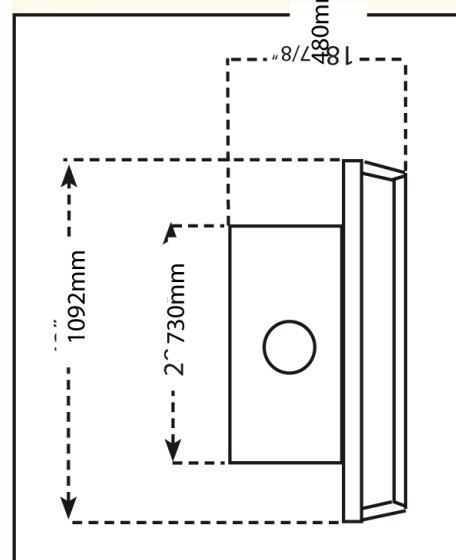
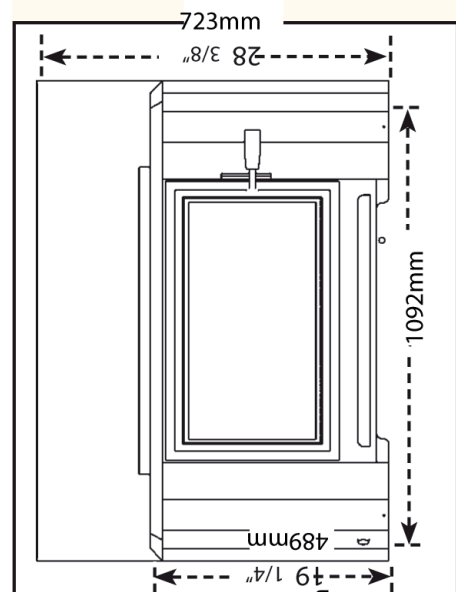
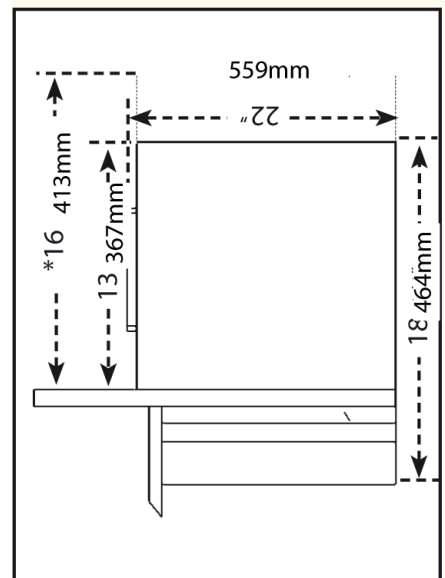
| TECHNICKÉ ÚDAJE | Krbová vložka | Princess Insert |
|--|---------------|---|
| Vykurovacia plocha | | 193 - 214m ² |
| Maximálna dĺžka dreva | | max. 50,8cm |
| Kapacita dreva v ohnisku (mäkké drevo) | | 17,2kg mäkké drevo |
| Kapacita dreva v ohnisku (tvrdé drevo) | | 24,0kg tvrdé drevo |
| Priemer dymovodu | | 152mm |
| Otvor dvierok | | 416 x 229 mm |
| Rozmer ohniska | | 457mm od šamotu po šamot 521mm od šamotu po sklo |
| Šírka ohniska | | 537mm |
| Výška ohniska | | 318mm |
| Kapacita ohniska | | 0,071m ³ |
| Shroud (Width x Height) | | 1099 x 826 mm |
| Oversized Shroud (Width x Height) | | 1095 x 730 mm |
| Emisie | | 2 gram/hod. |
| Maximálny tepelný príkon | | 121,22 kW |
| Výkon | | 11,58 kW počas 9 hodín |
| Doba horenia v EKO režime | | až 27 hodín |
| Doba horenia | | až 9 hodín |
| Približná hmotnosť | | 159 kg |

| Technické údaje: Princess Insert | EPA | Optimálne podmienky | Reálne testované podmienky | SZÚ | |
|-------------------------------------|-----|---|-------------------------------|---|------------|
| Maximálny tepelný príkon | | 121 kW | 121 kW | menovitý výkon | 11,7kW |
| Účinnosť | | 86% | 80% (podľa agentúry EPA) | účinnosť | 83,2 % |
| Konštantný výkon | | 11,58kW/hod. počas 9 hodín | 10,78/hod. počas 9 hodín | kom-ťah | 10 - 20 Pa |
| Konštantný výkon pri EKO režime | | 3,86kW/hod. počas 27 hod. | 3,59kW/hod. počas 27 hod. | spotr. dreva | 3,1kg/hod |
| Vykurovacia plocha | | 93 – 214 m ² | | CO pri 13% O ₂ | 0,059 % |
| Maximálna dĺžka polien | | až do 50,8cm | |  | |
| Doba horenia | | Až 27 hodín v EKO režime na 1 naloženie | | | |
| Emisie (gram/hod.) | | 2.0 g | | | |
| Objem ohniska | | 0,071m ³ | | | |
| Priemer dymovodu | | 152mm | | | |

PI1010ABK

TECHNICKÉ PARAMETRE**Rozmery****Protipožiarna podlaha - vzdialenosti:**

Krbová vložka musí spĺňať protipožiarné bezpečnostné predpisy pri obostavbe kachliarom podľa platných noriem. Pred krbovou vložkou je potrebná protipožiarna podložka - dlažba a pod. vo vzdialenosti 70cm od predného okraja vložky a 40 cm po stranách.



**Blaze
King**

Bezpečnosť

BEZPEČNOSŤ

BEZPEČNOSTNÉ UPOZORNENIE

AK KRBOVÁ VLOŽKA NIE JE SPRÁVNE NAINŠTALOVANÁ, MÔŽE DÔJSŤ K VZNIKU POŽIARU. PRE VLASTNÚ BEZPEČNOSŤ DODRŽUJTE POKYNY NA INŠTALÁCIU UVEDENÉ V TOMTO NÁVODE. PRED INŠTALÁCIOU KRBOVEJ VLOŽKY PREVERTE MIESTNE STAVEBNÉ A PROTIPOŽIARNE PREDPISY A OBMEDZENIA.

PRED INŠTALÁCIOU A POUŽÍVANÍM KRBOVEJ VLOŽKY SI PORIADNE PREČÍTAJTE CELÝ NÁVOD NA INŠTALÁCIU A OBSLUHU. NEDODRŽANIE TÝCHTO POKYNOV MÔŽE VIEŠŤ K POŠKODENIU MAJETKU, ZRANENIAM ALEBO DOKONCA SPÔSOBIŤ SMRŤ.

VAROVANIA

Spaliny NIKDY nesmú byť odvádzané do inej miestnosti v dome. Spaliny musia byť VŽDY odvádzané do vonkajšieho prostredia. NIKDY nepoužívajte menší priemer komína alebo menší priemer komínového pripojenia ako je priemer vývodu krbovej vložky, pokiaľ to neschválili miestne stavebné úrady.

VŽDY používajte vhodný komínový systém zodpovedajúci miestnym normám.

V krbovej vložke spaľujte VŽDY len drevo. NIKDY v nej nespáľujte odpad, obaly, uhlie, tekuté podpaľovače, chemické čistiace prostriedky, chemické podpaľovače, upravené alebo lakované drevo, obaly od cigariet a pod. Spaľujte len prírodné drevo.

NIKDY zámerne nezakladajte oheň v komíne, aby ste komín vyčistili.

ZABRÁŇTE prekúreniu krbovej vložky.

Počas prevádzky krbovej vložky MUSIA byť zatvorené dvierka.

Krbovú vložku NEPOUŽÍVAJTE, ak je rozbité sklo na dvierkach.

NIKDY nezakladajte oheň v blízkosti dvierok krbovej vložky.

NIKDY nepoužívajte krbovú vložku, ak katalyzátor nefunguje správne.

POŽIAR V KOMÍNE

V prípade požiaru v komíne:

1. Nastavte termostat na najnižší stupeň.
2. Skontrolujte dvierka, aby ste sa uistili, že sú pevne uzavreté.
3. Uistite sa, že všetci opustili dom a sú v bezpečí.
4. Okamžite zavolajte požiarnikov.
5. Skontrolujte strechu a ubezpečte sa, že sa na nej nenachádzajú žeravé zvyšky popola, ktoré by mohli spôsobiť požiar.

Vaši rodinní príslušníci by mali byť vopred informovaní, ako majú konať v prípade, ak takáto situácia nastane.

Po uhasení požiaru nechajte komín skontrolovať kvalifikovanou osobou. Všetky poškodené komínové diely treba vymeniť skôr, ako začnete krbovú vložku znovu používať. Ak došlo k poškodeniu murovaného komína musí byť opravený.

DETEKTORY DYMU

Na každom poschodí domu nainštalujte aspoň jeden detektor dymu. Mal by byť umiestnený ďaleko od krbovej vložky a v blízkosti miestností určených na spanie. Umiestnenie detektoru dymu do blízkosti vložky môže spôsobiť, že detektor spustí alarm, pretože zaznamená dym uvoľnený z vložky počas prikladania paliva. Dodržujte pokyny výrobcu detektorov dymu pre ich správne umiestnenie, inštaláciu a údržbu.

HASIACE PRÍSTROJE

V každom dome by sa mal nachádzať aspoň jeden hasiaci prístroj zodpovedajúci potrebným normám. Mal by byť umiestnený na stene v blízkosti únikového východu a v blízkosti krbovej vložky. Ubezpečte sa, že v prípade vzniku požiaru nebude prístup k hasiacemu prístroju zablokovaný.

STAVEBNÉ A PROTIPOŽIARNE PREDPISY, POVOLENIA A KONTROLA

Pred inštaláciou krbovej vložky preverte miestne stavebné a protipožiarne predpisy. Ak to miestne zákony vyžadujú, je potrebné pred inštaláciou krbovej vložky získať povolenie od miestneho stavebného inšpektorátu a Inšpektorátu požiarnej ochrany. Po skončení inštalácie sa uistite, že inštalácia prebehla správne a že krbovú vložku môžete používať.

DETI

Nedovoľte deťom, aby sa hrali v blízkosti krbovej vložky alebo priamo s ňou. Dotýkanie sa niektorých častí krbovej vložky (dvierok, skla, prednej časti, vrchnej časti alebo bokov) môže spôsobiť vážne popáleniny. Poučte deti, aby sa nezdržovali v tesnej blízkosti krbovej vložky a nikdy nenechávajú deti bez dozoru v miestnosti, ak je krbová vložka v prevádzke.

Bezpečnosť

KOMÍNY

Pred pripojením krbovej vložky do existujúceho komína sa uistite, že je komín v dobrom stave. Nemal by obsahovať praskliny ani diery, ktoré však často zvonku nie sú viditeľné. Váš komín by mal skontrolovať certifikovaný kominár, ktorý najlepšie posúdi jeho stav. Možno bude potrebné existujúci murovaný komín vyvložkovať nerezovými rúrami alebo inak opraviť. Správny komínový systém je základom pre bezpečnú prevádzku akéhokoľvek vykurovacieho zariadenia na drevo. Počas vykurovacej sezóny kontrolujte komín a komínové pripojenie aspoň dvakrát mesačne. Akékoľvek poškodenie musí byť opravené.

UPOZORNENIE: Nikdy sa nepozerajte priamo do komína. Odporúča sa použiť zrkadlo, baterku a ochranné okuliare, aby sa predišlo prípadnému poraneniu oka.

Ak došlo k nahromadeniu značného množstva dechtu, je potrebné ho odstrániť, aby sa znížilo riziko vzniku požiaru v komíne.

VZDIALENOSTI OD HORĽAVÝCH LÁTK

Pre bezpečnú inštaláciu je nutné dodržať správne vzdialenosti od horľavých materiálov. Nedodržanie týchto pokynov môže viesť k zániku certifikácie a záruky a môže mať za následok požiar, spôsobiť poškodenie majetku, zranenie alebo smrť.

Horľavé materiály zahŕňajú sadrokartónové alebo drevom obložené steny, nábytok, drevené poličky, koberce a závesy a pod. Palivové drevo neskladujte v bezprostrednej blízkosti krbovej vložky. **ZABRÁŇTE VZNIKU POŽIARU.** Udržujte dostatočné vzdialenosti od horľavých materiálov.

DECHT - VZNIK A POTREBA JEHO ODSTRÁNENIA

Ak je katalytická krbová vložka od firmy Blaze King správne nainštalovaná a používaná, zabezpečuje čisté horenie. Ak dôjde k nahromadeniu značného množstva dechtu, prehodnoťte postupy rozkurovania krbovej vložky a spaľovania dreva. Väčšina prípadov hromadenia dechtu v komíne, ku ktorému je pripojená katalytická krbová vložka súvisí s nesprávnou obsluhou alebo s používaním nesprávneho paliva.

KONTROLA

Počas vykurovacej sezóny by sa mal komín a komínové pripojenie kontrolovať aspoň každé dva mesiace. Dechtové škvryny v komíne alebo v dymovode naznačujú možný únik vzduchu. Akýkoľvek únik vzduchu je potrebné opraviť, aby nedošlo k jeho zväčšovaniu. Ak by došlo k zväčšeniu, väčší prísun vzduchu by spôsobil kondenzáciu spalín a ďalšiu tvorbu dechtu. Ak došlo k nahromadeniu dechtu, musí byť odstránený, aby sa znížilo riziko jeho vznietenia.

ČISTENIE

NIKDY zámerne nezakladajte oheň v komíne, aby ste komín vyčistili. Na vyčistenie komína zavolajte kominára alebo ho vyčistite sami. Použite vhodnú komínovú kefu. Ak na vyčistenie komína použijete iné zariadenie, môže to poškodiť váš komín a jeho vyčistenie nebude dostačujúce. Po vyčistení komína vyčistite zvnútra aj vrch krbovej vložky. Ak je to potrebné, odstráňte a vysajte všetok decht a popolček z okolia bypassu.

PALIVO

TÁTO KRBOVÁ VLOŽKA JE URČENÁ LEN NA SPAĽOVANIE TUHÉHO PALIVA - DREVA. NA ZAKÚRENIE VO VLOŽKE NIKDY NEPOUŽÍVAJTE BENZÍN, PETROLEJ ALEBO PODOBNÉ TEKUTINY. UDRŽUJTE VŠETKY HORĽAVÉ KVAPALINY V BEZPEČNEJ VZDIALENOSTI OD KRBOVEJ VLOŽKY, AK JE VLOŽKA V PREVÁDZKE.

V krbovej vložke nespáľujte látky nasiaknuté horľavými kvapalinami, odpadky, plasty, obaly, uhlie, drevené uhlie, naftu, motorový olej, chemické čistiace prostriedky, chemické podpalovače, upravené alebo lakované drevo, preglejkové či drevotrieskové dosky a pod. V krbovej vložke nespáľujte ani piliny, hobliny alebo triesky. Použitie dreva naplaveného slanou vodou poškodí ohnisko. Akýkoľvek náznak použitia takéhoto dreva bude viesť k zániku záruky.

Je vhodné používať dobre skladované, odležané drevo. Suché, dobre skladované drevo horí čistejšie a produkuje menej dechtu. Drevo skladujte v suchu a v dostatočnej vzdialenosti od krbovej vložky.

Do krbovej vložky sa zmestia polená s dĺžkou maximálne 40,6 cm.

UPOZORNENIE: Palivové drevo neskladujte v bezprostrednej blízkosti krbovej vložky. Vždy dodržujte dostatočné vzdialenosti od horľavých látok.

Bezpečnosť - Príprava a montáž

ELEKTRICKÉ PRIPOJENIE

Ak sú k vložke nainštalované ventilátory, pripájajte sieťový kábel len do riadne uzemnenej elektrickej zásuvky. Sieťový kábel neumiestňujte pred alebo pod krbovú vložku.

ODSTRÁNENIE POPOLA

Popol by mal byť umiestnený v nehorľavej uzavretej nádobe. Pred konečnou likvidáciou umiestnite uzavretú nádobu na nehorľavú podlahu alebo na zem (vonku mimo domu), v dostatočnej vzdialenosti od horľavých látok. Akonáhle popol vychladne, môže byť odstránený zakopaním v zemi alebo iným vhodným spôsobom.

Do nádoby na popol neumiestňujte iný odpad. Popol NIKDY neumiestňujte do drevenej alebo plastovej nádoby, ani do papierových alebo plastových tašiek. Je dokázané, že uhlíky umiestnené medzi popolom dokážu zostať horúce aj niekoľko dní.

VAROVANIE: POPOL ODSTRAŇUJTE LEN VTEDY, KEĎ JE VYCHLADNUTÝ. HORÚCI POPOL NIKDY NESKLADUJTE V GARÁŽI ALEBO V PIVNICI. Z HORÚCEHO POPOLA SA VYLUČUJE OXID UHOĽNATÝ A HORĽAVÉ PLYNY, KTORÉ MÔŽU SPÔSOBIŤ ZADUSENIE.

DVIERKA

Počas prevádzky krbovej vložky musia byť zatvorené dvierka. Pokiaľ nie sú dvierka pevne uzavreté, nenechávajte vložku bez dozoru, ani počas jej rozkurovania. Ak necháte dvierka otvorené POTOM, ako sa oheň v krbovej vložke ustálil, môže dôjsť k prehriatu vložky, ktoré môže spôsobiť deformáciu niektorých jej častí.

Počas každej vykurovacej sezóny aspoň dvakrát skontrolujte kvalitu tesnenia a či tesnenie plní svoju funkciu. Pre ďalšiu kontrolu tesnenia vložte papier medzi dvierka a vložku a dvierka riadne zatvorte. Pri vyťahovaní papiera by ste mali cítiť zjavný odpor. Túto kontrolu niekoľkokrát zopakujte po obvode dvierok.

PRÍPRAVA A MONTÁŽ

VAROVANIE: NESPRÁVNA MONTÁŽ ALEBO PREVÁDZKA KRBOVEJ VLOŽKY, KTORÁ JE V ROZPORE S POKYNNI UVEDENÝMI V TOMTO NÁVODE MÔŽE VIEŠŤ K STRATE ZÁRUKY, SPÔSOBIŤ POŽIAR A OHROZIŤ VAŠU RODINU. PRE VLASTNÚ BEZPEČNOSŤ DODRŽUJTE POKYNY NA INŠTALÁCIU A MONTÁŽ. PRED INŠTALÁCIOU A POUŽÍVANÍM KRBOVEJ VLOŽKY SI PORIADNE PREČÍTAJTE CELÝ NÁVOD NA INŠTALÁCIU A OBSLUHU. PRED INŠTALÁCIOU KRBOVEJ VLOŽKY PREVERTE MIESTNE STAVEBNÉ A PROTIPOŽIARNE PREDPISY A OBMEDZENIA.

KRBOVÚ VLOŽKU NEPRIPÁJAJTE KU KOMÍNU, KU KTORÉMU JE UŽ PRIPOJENÝ INÝ SPOTREBIČ.

KONTROLA KOMÍNA

Pred pripojením krbovej vložky do existujúceho komína sa uistite, že je komín v dobrom stave. Nemal by obsahovať praskliny ani diery. Váš komín by mal skontrolovať certifikovaný kominár, ktorý najlepšie posúdi jeho stav. Možno bude potrebné existujúci murovaný komín vyvložkovať nerezovými rúrami alebo inak opraviť, aby bol komín bezpečný, funkčný a aby zodpovedal miestnym predpisom. Existujúci komín je pred pripojením krbovej vložky vhodné vyčistiť. Čistý komín je základom maximálnej účinnosti krbovej vložky. Kontrolu a čistenie komína môže vykonať len kvalifikovaná osoba. Ak sa rozhodnete komín vyčistiť sami, použite vhodnú komínovú kefu. Iné nástroje by mohli poškodiť váš komín.

VÝŠKA KOMÍNA OVPLYVŇUJE ŤAH

Vysoké komíny majú zvyčajne dobrý ťah. Správne zakúrenie a udržiavanie správnej teploty v komíne môže zlepšiť komínový ťah a znižuje hromadenie dechtu spôsobené dymom a kondenzáciou vodnej pary. Nahromadenie dechtu môže znížiť komínový ťah a predstavuje potenciálne nebezpečenstvo vzniku požiaru. Vrchné časti komína by nikdy nemali byť umiestnené v blízkosti stromov alebo iných objektov, ktoré by mohli zrážať dym do komína. V novostavbách, ktoré sú veľmi vzduchotesné môže používanie odsávačov pár (zvyčajne bývajú nainštalované v kuchyni alebo kúpeľni) vytvoriť podtlak v miestnosti, čo môže mať za následok spätný ťah v komíne. Môže dôjsť k vniknutiu dymu do miestnosti, najmä počas otvorenia dvierok pri prikladaní paliva do krbovej vložky. Ak sa takýto problém vyskytol, otvorte okno, keď používate odťahový ventilátor alebo ho počas prikladania dreva do vložky vypnite.

UMIESTNENIE KRBOVEJ VLOŽKY

Umiestnenie krbovej vložky určite vopred a dbajte na to, aby bola v dostatočnej vzdialenosti od nábytku, závesov a záclon a iných horľavých látok.

Krbová vložka musí byť pripojená k vhodnému komínovému systému.

Krbová vložka môže byť vybavená ventilátorom a elektrickým káblom. Sieťový kábel neumiestňujte pred krbovú vložku.

Príprava a montáž

OCHRANA PODLAHY

Ak je podlaha vyrobená z horľavého materiálu, musí byť pod krbovú vložku umiestnená podložka z nehorľavého materiálu. Vždy dodržujte dostatočné vzdialenosti od horľavých látok.

PRÍPRAVA A MONTÁŽ

INŠTALÁCIA KRBOVEJ VLOŽKY PRINCESS INSERT PI1010A

PO PREČÍTANÍ A POCHOPENÍ INŠTRUKCIÍ OBSIAHNUTÝCH V TOMTO NÁVODE, MÔŽETE PRISTÚPIŤ K INŠTALÁCII KRBOVEJ VLOŽKY.

Pred začatím inštalácie dôkladne vyčistite komínový systém (v prípade inštalácie do otvoreného krbu, vyčistite aj ten). Čistenie aj inštaláciu krbovej vložky by mala vykonať kvalifikovaná osoba.

MONTÁŽ KRBOVEJ VLOŽKY

Odstrániť všetky predmety umiestnené v ohnisku počas prepravy krbovej vložky.

KONTROLA VÝROBKU

Firma BLAZE KING je známa používaním kvalitných materiálov a kvalitnou výrobou, aj keď sa občas môžu vyskytnúť nedostatky. Skontrolujte všetky diely krbovej vložky, aby ste sa uistili, že počas prepravy nedošlo k ich poškodeniu a že všetky potrebné diely sú priložené. Ak zistíte, že nejaký diel chýba alebo je poškodený, okamžite sa obráťte na predajcu.

INŠTALÁCIA KATALYZÁTORA

Krbová vložka je zvyčajne dodávaná s už nainštalovaným katalyzátorom. Ak katalyzátor nie je nainštalovaný, postupujte podľa pokynov uvedených v tomto návode, v časti VÝMENA KATALYZÁTORA (začnite krokom číslo 6).

INŠTALÁCIA TEPELNÉHO ŠTÍTU

Tepelný štít je platňa z nehrdzavejúcej ocele s niekoľkými otvormi. Ak táto platňa počas prepravy vypadla, je pred prvým zakúrením potrebné znovu ju do krbovej vložky nainštalovať. Vložte ju do ohniska tak, aby trojuholníkové boky platne boli umiestnené smerom od vás. Platňu zdvihnite do priestoru medzi dvierkami a katalyzátorom a spodok platne oprite o dva úchyty umiestnené pod katalyzátorom. Platňa by mala byť umiestnená v uhle asi 45 stupňov, spodná časť platne by sa mala nachádzať v blízkosti katalyzátora a vrchná v blízkosti prednej časti krbovej vložky.

VOLITEĽNÉ PRÍSLUŠENSTVO

Zlaté dvierka – Z4686G-C

Ak chcete krbovú vložku umiestniť do existujúceho murovaného otvoreného krbu, je potrebné, aby bol krb prispôsobený rozmerom krbovej vložky a pred používaním skontrolovaný kvalifikovanou osobou.

Montáž - Všeobecne

MONTÁŽ KRBOVEJ VLOŽKY PRINCESS INSERT PI1010A

Pred inštaláciou krbovej vložky preverte miestne stavebné a protipožiarne predpisy. Mohli by ovplyvniť inštaláciu. Ak krbovú vložku inštalujete do existujúceho murovaného alebo prefabrikovaného otvoreného krbu, musia byť vo vyhovujúcom stave a dôkladne skontrolované.

Inštaláciu aj servis krbovej vložky musí vykonať kvalifikovaná osoba.

Chráňte spodnú časť otvoru určeného na umiestnenie krbovej vložky, aby ste predišli jeho poškodeniu počas jej inštalácie.

- 1) Opatrne vyberte a skontrolujte dodané diely krbovej vložky. Medzi dielmi by sa mali nachádzať 2 bočné panely plášťa, 1 vrchný panel plášťa, 1 sada vonkajšieho rámika plášťa, 1 konvektor plášťa, 2 mosadzné skrutky.

Obr. 1



Obr. 2



- 2) Vložku umiestnite tak, aby bolo možné ju zostaviť a skompletizovať. Poznámka: Krbová vložka je dodávaná bez nainštalovaného plášťa. Pripevnite dva bočné panely ku vložke uvoľnením skrutiek na krytoch na oboch stranách vložky a umiestnením bočných panelov medzi kryty a vložku. Skrutky utiahnite (pozri obrázok číslo 2).

Obr. 3

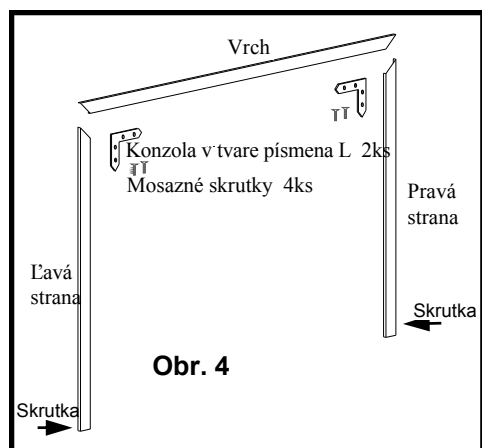


Montáž - všeobecne

3) Presné umiestnenie krbovej vložky určuje celkový tvar otvoru pre umiestnenie vložky a pod. Najskôr zistíte, či budete potrebovať nainštalovať vyrovnávacie skrutky alebo iné zariadenie, aby ste zabezpečili správnu inštaláciu vložky (aby bola vložka v jednej rovine). To závisí od konkrétneho umiestnenia krbovej vložky. V niektorých prípadoch je spodná časť krbu vyššie alebo nižšie ako spodná časť krbovej vložky. Na vyplnenie priestoru pod krbovou vložkou používajte vždy len nehorľavý materiál (napr. žiaruvzdorné tehly). Krbová vložka musí byť v jednej rovine alebo o čosi vyššie ako predná časť spodku krbu. Na každom rohu spodnej časti krbovej vložky sa nachádzajú privarené matice. Ak je to potrebné, je do týchto matíc možné umiestniť skrutky s určitou dĺžkou, ako pomoc pri vyrovnávaní spotrebiča.

4) Umiestnite krbovú vložku do určeného otvoru a pripojte ju ku komínu. Využite k tomu otvor nad krbovou vložkou určený na umiestnenie vrchného panelu plášťa. Ak je prístup k výstupu spalín na krbovej vložke kvôli výške otvoru krbu veľmi obmedzený, možno bude potrebné dočasne odstrániť bočný panel (inštalácia bočného panela je uvedená v kroku 2) pre zabezpečenie dostatočného pracovného priestoru pre správne pripojenie. V závislosti od konkrétnej inštalácii môže byť potrebné mierne vytiahnuť zariadenie z prednej časti otvoru krbu.

V niektorých prípadoch (ak je spodná časť krbu nerovná a pod.) môžu vyrovnávacie skrutky sťažovať zasunutie krbovej vložky do otvoru krbu. Na odstránenie tohto problému sme poskytli dva kovové pásy. Položte na ne krbovú vložku a posuňte ju na správne miesto. Tento postup nie je potrebný vo všetkých prípadoch. Pokiaľ to nie je potrebné, kovové pásy nepoužívajte.



Obr. 4



Obr. 5

5) Zostavte rámik plášťa podľa obrázka číslo 4. V ďalšom kroku ho bude potrebné pripevniť ku krbovej vložke.

6) Umiestnite vrchný panel plášťa k vložke posunutím smerom nadol tak, aby zapadol na správne miesto.

7) Držte vrchný panel plášťa na správnom mieste a posuňte rámik smerom nadol na boky a vrch plášťa (pozri obrázok číslo 6). Rámik zaistíte dvoma dodanými skrutkami.



Obr. 6

Montáž - všeobecne

- 8) Kompletnú krbovú vložku nainštalujte na miesto, na ktorom má byť trvalo umiestnená.
- 9) Na vrch krbovej vložky umiestnite konvektor a vrch pláštá upevnite dvomi priloženými skrutkami (pozri obrázok číslo 7).
- 10) Nainštalujte teplomer. Sondu teplomera vložte do otvoru na vrchu krbovej vložky.
- 11) Ventilátor pripojte do elektrickej zásuvky. Sieťový kábel ventilátora NIKDY neumiestňujte pod krbovú vložku.

PREVÁDZKA

Fungovanie krbovej vložky (vrátane jej účinnosti, podielu emisií a životnosti) do značnej miery závisí od toho, ako ju používate. Poriadne si prečítajte pokyny týkajúce sa prevádzky krbovej vložky.

SKÔR AKO BUDETE POKRAČOVAŤ, PREČÍTAJTE SI BEZPEČNOSTNÉ UPOZORNENIA A POKYNY NA INŠTALÁCIU OBSIAHNUTÉ V TOMTO NÁVODE.

Pre správne kontrolovanie ohňa je dôležitých týchto šesť hlavných faktorov:

1. Informovaný a svedomitý prevádzkovateľ krbovej vložky
2. Adekvátny prívod vzduchu
3. Kvalita a správna veľkosť použitého dreva
4. Dobrý stav katalyzátora
5. Čistý, správne nainštalovaný komínový systém vhodného priemeru
6. Čisté tepelne výmenníky s funkčnými tesneniami

Najdôležitejším faktorom pre bezpečnú a účinnú prevádzku krbovej vložky je bod číslo jeden, aj keď všetky uvedené faktory sú vzájomne prepojené. Ak narazíte na nejaký problém, zistite jeho príčinu podľa zoznamu uvedeného vyššie a pozorne si prečítajte celý návod na inštaláciu a obsluhu.

VAROVANIE - ZABEZPEČTE DOSTATOČNÚ CIRKULÁCIU VZDUCHU

Je dôležité zabezpečiť prísun čerstvého vzduchu pre spaľovanie vždy, keď je krbová vložka v prevádzke. V obzvlášť vzduchotesných domoch čiastočne otvorte okno v blízkosti krbovej vložky.

PALIVO

TÁTO KRBOVÁ VLOŽKA JE URČENÁ LEN NA SPAĽOVANIE TUHÉHO PALIVA - DREVA. NA ZAKÚRENIE VO VLOŽKE NIKDY NEPOUŽÍVAJTE BENZÍN, PETROLEJ ALEBO PODOBNÉ TEKUTINY. UDRŽUJTE VŠETKY HORĽAVÉ KVAPALINY V BEZPEČNEJ VZDIALENOSTI OD KRBOVEJ VLOŽKY, AK JE VLOŽKA V PREVÁDZKE.

V krbovej vložke nespáľujte látky nasiaknuté horľavými kvapalinami, odpadky, plasty, obaly, uhlie, drevené uhlie, naftu, motorový olej, chemické čistiace prostriedky, chemické podpaľovače, upravené alebo lakované drevo, preglejkové či drevotriestkové dosky a pod. Vo vložke nespáľujte ani piliny, hoblíny alebo triesky. Použitie dreva naplaveného slanou vodou bude viesť k zániku záruky.

UPOZORNENIE: Palivové drevo neumiestňujte do tesnej blízkosti krbovej vložky, ani do priestorov určených na prikladanie paliva a odstraňovanie popola.

UPOZORNENIE: Zabráňte prekúreniu krbovej vložky.

PRVÉ ZAKÚRENIE

POZNÁMKA: Počas prvého zakúrenia v krbovej vložke musí farba vložky prejsť procesom vytvrdzovania, čo bude spojené s istým zápachom. Najvhodnejšie je nechať vložku horieť pri nízkom nastavení teploty niekoľko hodín. Odporúča sa otvoriť dvere alebo okno, pokiaľ sa zápach nevytratí. Tiež môže dôjsť k zmene farby krbovej vložky, čo je bežným javom.

DO KRBOVEJ VLOŽKY NIKDY NEUMIESTŇUJTE ROŠT. DREVO SPAĽUJTE PRIAMO V OHNISKU NA ŽIARUVZDORNÝCH TEHLÁCH.

Ste majiteľom najlepšej krbovej vložky, aká kedy bola vyrobená. Aby ste dosiahli maximálny výkon krbovej vložky, je potrebné postupovať podľa niekoľkých základných krokov uvedených v tomto návode. Zabudnite na všetko, čo ste doteraz vedeli o zakúrení a prevádzke bežnej krbovej vložky na drevo. Do krbovej vložky od firmy Blaze King nemôžete vložiť papier a jedno či dve polená, založiť v nej oheň a očakávať, že bude fungovať rovnako ako bežná krbová vložka. Krbová vložka od firmy Blaze King bola navrhnutá tak, aby horela omnoho účinnejšie, čo vám ušetrí čas aj peniaze.



Obr. 7

Prevádzka

Krbová vložka od firmy Blaze King obsahuje štyri ovládacie mechanizmy, ktoré vám umožnia vo vložke prvýkrát zakúriť:

- 1) **Termostat:** Termostat je umiestnený v prednom rohu krbovej vložky. Počas prvého zakúrenia v krbovej vložke nastavte termostat na najvyšší stupeň. Počas prvých minút rozkurovania krbovej vložky je potrebný zvýšený prísun vzduchu, aby sa oheň dostatočne rozohrel. Po chvíli môžete termostat nastaviť na požadovaný stupeň. Ak je počas rozkurovania vložky termostat nastavený na najvyšší stupeň, veľmi sa zahreje. Ak potom nastavíte termostat na nízky výdaj tepla príliš skoro, môže oheň zhasnúť. Všetky zmeny nastavenia termostatu je potrebné vykonávať postupne. Ak je termostat nastavený na najvyšší stupeň, odporúča sa prepínať termostat na stredný stupeň v 20 minútových intervaloch. Potom ako bol termostat nastavený na stredný stupeň cca. hodinu, môžete termostat nastaviť na nízky stupeň výdaja tepla. Termostat je citlivý a je potrebné ho nastavovať postupne. Rýchle prepínanie jednotlivých stupňov termostatu môže spôsobiť, že krbová vložka nebude správne fungovať. Rýchle prepínanie jednotlivých stupňov termostatu býva aj najčastejšou chybou neskúsených používateľov krbových vložiek.
- 2) **Kľučka bypassu:** Kľučka je umiestnená na pravej prednej strane krbovej vložky. Zdvihnutie kľučky smerom nahor umožní väčšie prúdenie vzduchu, ktoré je nevyhnuté pre správne fungovanie krbovej vložky. Keď je oheň dostatočný a keď sa v ohnisku nachádza vrstva uhlíkov, zatvorte bypassovú klapku (rukoväť klapky musí smerovať nadol). Bypassovú klapku zatvorte až potom, ako sa oheň dostatočne ustálil.
- 3) **Dvierka:** Dvierka sa nachádzajú v prednej časti krbovej vložky a zohrávajú kľúčovú úlohu pri úspešnom zakúrení vo vložke.
- 4) **Teplomer:** Teplomer sa umiestňuje na vrch krbovej vložky. Jeho úlohou je ukázať vám, či sa katalyzátor nachádza v "aktívnej zóne".

Pretože krbové vložky od firmy Blaze King nie sú podobné bežným krbovým vložkám, nebudú horieť rovnako ako menej účinné krbové vložky. Počas prevádzky vložky možno nebudete v ohnisku vidieť veľké množstvo plameňov. Plamene bude v ohnisku vidieť len pri nastavení termostatu na najvyšší stupeň alebo ak otvoríte bypassovú klapku alebo dvierka, aby ste do vložky priložili drevo. Pokrčte 3-5 kusov papiera (napr. novinového) a umiestnite ho do ohniska. Na papier umiestnite malé množstvo triesok a papier zapáľte. Termostat by mal byť nastavený na najvyšší stupeň, bypassová klapka by mala byť otvorená a dvierka mierne pootvorené. Počkajte niekoľko minút, kým sa triesky rozhoria (5 -10 minút) a pridajte niekoľko menších kusov dreva. Potom môžete zavrieť dvierka a sledovať, ako sa oheň rozhorí. Keď sa priložené drevo dostatočne rozhorí, priložte do ohniska niekoľko (3-5) kusov o niečo väčšieho dreva. Opäť zatvorte dvierka. Ručička teplomera umiestneného na vrchu krbovej vložky by sa mala pomaly začať pohybovať smerom k "aktívnej zóne". Keď spozorujete, že ručička teplomera sa približuje k "aktívnej zóne", zatvorte bypassovú klapku (otočením smerom nadol). Ak nasledujúcich 20 minút necháte termostat nastavený na najvyššom stupni, oheň by mal byť dostatočný. V priebehu nasledujúcich minút môžete do ohniska prikladať stále väčšie kusy dreva. Pokiaľ sa ručička teplomera bude nachádzať v "aktívnej zóne" a pokiaľ budete do vložky prikladať drevo, nebudú potrebné iné zmeny. Teraz si môžete (podobne ako iní majitelia katalytických krbových vložiek od firmy Blaze King) užívať svoj voľný čas, pretože nie je potrebné, aby ste do krbovej vložky prikladali drevo každú hodinu.

BEZPEČNOSTNÉ UPOZORNENIE: AK NIE SÚ DVIERKA KRBOVEJ VLOŽKY PEVNE ZATVORENÉ, NENECHÁVAJTE VLOŽKU BEZ DOZORU.

PREVÁDZKA VENTILÁTORA

Rýchlosť ventilátora by mala zodpovedať nastaveniu termostatu. Ak je termostat nastavený na stredný stupeň vykurovania, nastavte ventilátor na strednú rýchlosť. Ak je termostat nastavený na nízky výdaj tepla, nastavte rýchlosť ventilátora na nízky stupeň.

Niekoľko tipov:

Keď otvoríte dvierka, majte vždy pripravené drevo, ktoré chcete do vložky priložiť. Pomôže to znížiť dobu otvorenia dvierok, čo umožňuje udržať spaľovaciu komoru horúcu a poskytuje istú mieru bezpečnosti, pretože nie je nutné nechať dvierka otvorené zatiaľ čo ide o drevo. Dvierka vždy otvárajte POMALY. Zabráni to vniknutiu dymu do miestnosti.

Pred otvorením dvierok vždy otvorte bypassovú klapku (smerom nahor). Zníži to riziko vniknutia dymu do miestnosti po otvorení dvierok. Po priložení dreva ju NEZABUDNITE VRÁTIŤ DO PŮVODNEJ POLOHY.

ZABRÁŇTE PREKÚRENIU KACHLÍ! Aj keď vaša krbová vložka bola navrhnutá tak, aby efektívne vykurovala váš dom a fungovala pri vysokých teplotách, možno bude potrebné doplniť ju o ďalšie doplnkové vykurovacie zariadenia.

Blahoželáme vám. Vlastníte najlepšiu a najúčinnnejšiu krbovú vložku na drevo. Myslite na to, aj vtedy, ak v ohnisku nevidíte veľké plamene. Ak budete vložku dlhšiu dobu používať pri nastavení na nízky výdaj tepla, začne sa na skle usadzovať decht. Pre jeho odstránenie jednoducho nastavte termostat na niekoľko minút na najvyšší stupeň.

Ďakujeme, že ste si zakúpili katalytickú krbovú vložku od firmy Blaze King. Budte si istý, že obsluha tejto vložky vás bude stáť oveľa menej času a financií.

PROSÍM PREČÍTAJTE SI CELÝ NÁVOD NA INŠTALÁCIU A OBSLUHU KRBOVEJ VLOŽKY.

Údržba

ODSTRÁNENIE POPOLA

Popol je možné odstrániť kedykoľvek, ale nutné odstrániť, keď dosiahne úroveň otvorenia dvierok. Nie je potrebné a neodporúča sa odstrániť úplne všetok popol. Drevo horí najlepšie, ak je umiestnené na istej vrstve popola. Frekvencia odstraňovania popola závisí od typu paliva, ktoré používate. Popol odstraňujte len vtedy, ak je chladný. Žeravé uhlíky neodstraňujte, ak by sa ešte mohli rozhorieť.

Popol by mal byť umiestnený v nehorľavej uzavretej nádobe, kým úplne nevychladne. Uzavretú nádobu umiestnite na nehorľavú podlahu alebo na zem. Až do konečnej likvidácie by sa mal popol nachádzať v dostatočnej vzdialenosti od horľavých látok.

AUTORIZOVANÝ SERVIS

Miestny predajca produktov firmy Blaze King je autorizovaným servisným zástupcom. Ak máte akýkoľvek problém s prevádzkou alebo údržbou krbovej vložky Blaze King, obráťte sa naňho čo najskôr. Predajca vám pomôže vyriešiť problémy týkajúce sa prevádzky, zabezpečí náhradné diely alebo opravy v rámci záručného servisu, ak je to potrebné. Predajca bude potrebovať informácie akými sú model krbovej vložky, sériové číslo, dátum nákupu a opis problému.

TVORBA DECHTU

Pri spaľovaní dreva pri nízkych teplotách dochádza k produkcii organických výparov. Tieto výpary v kombinácii s vylúčenou vlhkosťou tvoria decht. Dechtové výpary kondenzujú v relatívne studenom komíne. V dôsledku toho dochádza k hromadeniu zvyškov dechtu v komíne. Keď sa decht vznieti, tvorí sa enormne horúci oheň. Ak je katalytická krbová vložka od firmy Blaze King správne nainštalovaná a používania, zabezpečuje čisté horenie. Ak dôjde k nahromadeniu značnej časti dechtu, prehodnoťte postupy rozkurovania krbovej vložky a spaľovania dreva. Väčšina prípadov hromadenia dechtu v komíne, ku ktorému je pripojená katalytická krbová vložka súvisí s nesprávnou obsluhou vložky. Ak máte akékoľvek otázky, obráťte sa na predajcu produktov Blaze King.

KOMÍN KONTROLUJTE DVAKRÁT MESAČNE

Počas vykurovacej sezóny kontrolujte komín aspoň dvakrát mesačne. Môže v ňom dôjsť k nahromadeniu dechtu alebo sa decht môže usadzovať na niektorých miestach v systéme. Decht sa môže objavovať v rôznych formách - najhoršou je prípad, keď decht doslova uzatvorí komín a bráni ohňu horieť. Dechtové škrvny v komíne naznačujú možný únik vzduchu. Akýkoľvek únik vzduchu musí byť opravený, aby nedošlo k jeho zväčšovaniu, ktoré by mohlo viesť k hromadeniu ďalšieho dechtu. Ak dôjde k nahromadeniu značného množstva dechtu, je potrebné ho odstrániť, aby sa znížilo riziko vzniku požiaru v komíne.

ČISTENIE KOMÍNA

Na vyčistenie komína zavolajte kominára alebo ho vyčistite sami. Pri čistení použite vhodnú komínovú kefu. Iné zariadenia môžu poškodiť komín a nevyčistia ho poriadne. Zároveň zvnútra vyčistite aj vrchnú časť krbovej vložky.

Ak je to potrebné, odstráňte a vysajte všetok decht a popolček v blízkosti otvoru určeného na obtekanie vzduchu (bypass).

TESNENIE DVIEROK

KONTROLUJTE DVAKRÁT ROČNE. AK JE POTREBNÉ, TESNENIE VYMEŇTE.

Bezpečná a efektívna prevádzka krbovej vložky do veľkej miery závisí od kompaktnosti tesnenia. Preto je nutné, aby ste tesnenie dvierok skontrolovali aspoň dvakrát počas vykurovacej sezóny. Uvoľnené alebo nesprávne nastavené dvierka urýchlia opotrebovanie tesnenia.

KONTROLA TESNENIA

Pravidelne kontrolujte tesnenie dvierok. Tesnenie nesmie obsahovať fyzické poškodenia, chýbajúce časti a musí plniť svoju funkciu. Predná časť krbovej vložky urobí v tesnení ryhu - jedna časť tesnenia (smerom od ryhy dovnútra) býva často tmavá alebo čierna, druhá časť (smerom od ryhy von) býva svetlá. Tmavé šmuhy na vonkajšej strane ryhy môžu znamenať únik vzduchu. V prípade, že je ryha veľmi plytká alebo ak chýba, alebo ak sa pozdĺž spodného okraja tesnenie nahromadí decht či popol, je potrebné tesnenie vymeniť. Ak je tesnenie rozstrapkané alebo poškodené alebo ak je tvrdé a nepoddajné, je tiež potrebné ho vymeniť. Keď dôjde k porušeniu časti tesnenia alebo ak istá časť tesnenia chýba, je potrebné vymeniť celé tesnenie. Pre ďalšiu kontrolu tesnenia počkajte, kým vložka vychladne a vložte papier medzi dvierka a krbovú vložku a dvierka riadne zatvorte. Pri vyťahovaní papiera by ste mali cítiť zjavný odpor. Túto kontrolu niekoľkokrát zopakujte po obvode dvierok.

VÝMENA TESNENIA DVIEROK

1. Ak potrebujete vymeniť tesnenie dvierok, uistite sa, že máte správny náhradný diel. Obráťte sa na predajcu produktov Blaze King.
2. Ubezpečte sa, že oheň vyhasol a že krbová vložka vychladla. Z krbovej vložky nie je potrebné odstraňovať dvierka.
3. Odstráňte staré tesnenie a zlikvidujte ho.
4. Dôkladne vyčistite miesto, kde sa tesnenie nachádzalo, aby bolo možné naň naniesť lepidlo a aby nové tesnenie jednoducho zapadlo na správne miesto.
5. Pozdĺž stredy kanála určeného na umiestnenie tesnenia naneste trochu silikónového lepidla odolného vysokým teplotám (ako napr. G.E. Silicone Sealer a pod.) NA PRILEPENIE TESNENIA VŽDY POUŽÍVAJTE VHODNÉ LEPIDLO.

Údržba

6. S umiestňovaním tesnenia začnite v pravom dolnom rohu dvierok. Tesnenie nenatáľhujte a použite tesnenie pozostávajúce z jedného kusu. Tesnenie umiestnite rovnomerne okolo rámu dvierok.
7. Pred uzavretím dvierok nechajte lepidlo zaschnúť.
8. Nastavenie dvierok: Tesnosť dvierok nastavíte posúvaním úchytu západky dvierok. **POZNÁMKA: NA ÚCHYTE ZÁPADKY SA NACHÁDZA KONTRAMATICA UMIESTNENÁ NA VONKAJŠEJ STRANE KRBOVEJ VLOŽKY. NAJSKÔR UVOĽNITE TÚTO KONTRAMATICU.** Tesnenie dvierok by malo byť nastavené tak, aby prešlo testom s papierom (pozri krok 9). Úchyt západky neťahujte príliš.
9. Skontrolujte nastavenie tesnosti dvierok. Vložte papier medzi dvierka a krbovú vložku a dvierka riadne zatvorte. Pri vyťahovaní papiera by ste mali cítiť zjavný odpor. Túto kontrolu niekoľkokrát zopakujte po obvode dvierok.

KONTROLA KATALYZÁTORA

Kontrolu katalyzátora vykonáte nasledovne:

Zakúrte v krbovej vložke tak ako zvyčajne. Nastavte termostat na stredný stupeň (2). Keď sa oheň ustáli (v priebehu 1 až 3 hodín), nastavte termostat do polohy medzi stupeň 1 a 2. Ak katalyzátor funguje správne, zostane aktívny a teplomer zostane v "aktívnej zóne" až kým nebude spotrebovaná väčšina priloženého dreva. Ak katalyzátor nefunguje správne, pri nastavení na strednom (2) alebo nižšom stupni bude katalyzátor neaktívny a ručička teplomera klesne do "neaktívnej zóny". Túto kontrolu opakujte niekoľkokrát v priebehu niekoľkých dní. (Pamätajte, že teplomer reaguje s meškaním 4-8 minút.) Ak po niekoľkých kontrolách teplomer neukazuje, že katalyzátor je aktívny, môže byť potrebné katalyzátor vyčistiť alebo vymeniť. Tiež sa môže stať, že poškodený nie je katalyzátor, ale teplomer. Pred výmenou katalyzátora si prečítajte časť "TEPLOMER".

ČISTENIE KATALYZÁTORA

Za určitých podmienok môže dôjsť k prichyteniu častí častí popola k prednej strane katalyzátora. Akékoľvek viditeľné nánosy umiestnené na katalyzátore musia byť odstránené. Počkajte, kým oheň vyhasne a krbová vložka vychladne. Určitú časť nánosu môžete vyčistiť pomocou kefy s jemnými štetinami (napr. starou zubnou kefkou a pod). Väčšinu nánosu odstránite použitím vysávača na popol. (Upozornenie: Vysávačom vysávajte len studený popol.) Nános z katalyzátora nikdy neodškrabávajte kefou s tvrdými štetinami, ani žiadnym podobným nástrojom. Čistenie obmedzte na povrch katalyzátora.

VÝMENA KATALYZÁTORA

Ak je krbová vložka v prevádzke niekoľko hodín, ručička teplomera umiestneného na vrchu vložky by sa mala nachádzať v "aktívnej zóne". Ak pravidelne 7-10 dní kontrolujete katalyzátor a ručička teplomera sa nenachádza asi v 1/3 vyznačenej "aktívnej zóny" ani keď je oheň vo vložke dostatočne horúci, možno bude potrebné katalyzátor vymeniť.

Ak je potrebné katalyzátora skontrolovať alebo vymeniť, postupujte nasledovne:

1. Počkajte, kým oheň vyhasne a krbová vložka vychladne.
2. Otvorte dvierka a odstráňte tepelný štít - perforovanú platňu umiestnenú vo vrchnej časti krbovej vložky. Jemne ju nadvihnite a potiahnite dopredu a dole.
3. Okolo katalyzátora sa nachádza pás z nehrdzavejúcej ocele. Pod oceľový pás umiestnite skrutkovač a jemne ním páčte na každom konci pásu. Katalyzátor sa uvoľní, bude možné ho posunúť dopredu a vytiahnuť von z krbovej vložky.
4. Izolačný materiál okolo oceľového pásu (tesnenie) sa počas vyťahovania katalyzátora pravdepodobne poškodí. Keď katalyzátor umiestňujete späť do krbovej vložky, **MUSÍ obsahovať aj tento izolačný materiál.** Originálny náhradný diel získate u predajcu. Pri inštalácii tesnenia sa ubezpečte, že jeho konce sú pevne spojené.
5. Ak sa vo vložke nenachádza katalyzátor alebo ak sa na katalyzátore nenachádza tesnenie, vložku nepoužívajte.
6. Ak chcete katalyzátor umiestniť na pôvodné miesto, najskôr vyčistite miesto, kde má byť umiestnený, ako aj príslušnú oblasť. Túto príležitosť môžete využiť aj na vyčistenie bypassu - použite vysávač popola.
7. Nový katalyzátor zdvihnite a umiestnite na pôvodné miesto v krbovej vložke. Katalyzátor by mal zapadnúť na svoje miesto. Zatlačte ho čo najviac dozadu. Nemajte obavy, ak je katalyzátor mierne uvoľnený. Tesnenie okolo oceľového pásu sa po prvom zakúrení roztiahne a udrží katalyzátor v správnej polohe.
8. Vráťte tepelný štít (perforovanú platňu) naspäť do ohniska. Trojuholníkové boky platne by mali byť umiestnené smerom od vás. Platňu zdvihnite do priestoru medzi dvierkami a katalyzátorom a oprite spodok platne o dva úchyty umiestnené pod katalyzátorom. Platňa by mala byť umiestnená v uhle asi 45 stupňov, spodná časť platne by sa mala nachádzať v blízkosti katalyzátora a vrchná v blízkosti prednej časti krbovej vložky.

ČISTENIE SKLA

Najlepším spôsobom ako udržať sklo čisté je nechať vložku po každom priložení dreva určitú dobu horieť pri nastavení na vysoký výdaj tepla. Vlhkosť, ktorá vychádza z priloženého paliva prispieva k prichytávaniu dechtu na vnútornej strane skla. Odstránenie tejto vlhkosti hneď na začiatku cyklu horenia pomôže udržať sklo čisté. Pred nastavením termostatu na nízky stupeň výdaja tepla počas noci je vhodné nastaviť ho na 30 až 60 minút na najvyšší stupeň. Väčšie nánosy na skle je potrebné manuálne odstrániť. Čistenie skla realizujte len vtedy, keď sú krbová vložka aj sklo studené. **SKLO NEČISTITE, AK JE HORÚCE.** Nepoužívajte abrazívne čistiace prostriedky. Na čistenie použite mäkkú handričku. Po použití akéhokoľvek čističa sklo dôkladne vyčistite vodou, aby na ňom nezostali žiadne zvyšky čističa. Tie by sa počas prevádzky krbovej vložky mohli pevnejšie prichytiť na sklo a s ich odstránením by mohol byť problém.

Údržba

VÝMENA SKLA

Krbová vložka od firmy Blaze King je vybavená pevným, keramickým sklom odolným vysokým teplotám. Nesprávnym použitím môže dôjsť k prasknutiu skla. Ak je potrebné sklo vymeniť, obráťte sa na predajcu produktov Blaze King, ktorý zabezpečí potrebné náhradné diely. VŽDY POUŽÍVAJTE LEN ORIGINÁLNE NÁHRADNÉ DIELY.

VAROVANIE: AK MANIPULUJETE SO SKLOM, POUŽÍVAJTE OCHRANNÉ OKULIARE A RUKAVICE. ROZBITÉ SKLO ODSTRÁŇTE DO UZAVRETEJ NÁDOBY MIMO DOSAHU DETÍ.

1. Uschovajte všetky kovové diely potrebné pre opätovnú inštaláciu.
2. Otvorte dvierka a odstráňte tesnenie dvierok. Potom odstráňte matice, ktorými sú prichytené úchyty k vnútornej strane dvierok.
3. Odstráňte poškodené sklo a staré tesnenie.
4. Náhradné sklo má tesnenie umiestnené na vonkajšom obvode. Umiestnite sklo do rámu dvierok. Uistite sa, že ste sklo do rámu umiestnili správne - nápis "Blaze King", ktorý sa na skle nachádza by mal byť po zatvorení dvierok čitateľný.
5. Vymeňte tesnenie a vráťte úchyty na pôvodné miesto pomocou matíc.

ZOSTAVA VENTILÁTORA

Pravidelné čistenie zostavy ventilátora (vrátane lopatiek ventilátora) mäkkou kefkou a vysávačom zabezpečí dlhšiu životnosť a maximálnu účinnosť. Motor ventilátora nie je potrebné pravidelne mazať. Ak je potrebné vymeniť ventilátor, kontaktujte predajcu.

NÁTER

V prípade, že sa náter na povrchu krbovej vložky poškodí, môžete na opravu použiť farbu odolnú vysokým teplotám dostupnú u predajcu. Vložku NENATIERAJTE pokiaľ je HORÚCA.

VÝMENA REOSTATU

V zriedkavých prípadoch sa môže stať, že reostat ventilátora prestane fungovať. V takomto prípade sa obráťte na predajcu, aby ste získali potrebné náhradné diely. Ak je potrebné vymeniť reostat, postupujte nasledovne:

1. Odpojte napájací kábel z elektrickej zásuvky.
2. Odstráňte štyri skrutky na ochrannom obale ventilátora obsahujúcom spínač reostatu.
3. Ventilátor odstráňte z obalu.
4. Nájdite a odpojte dva drôty vychádzajúce zo spínača reostatu.
5. Vytiahnite tlačidlo spínača.
6. Odskrutkujte maticu, ktorou je spínač prichytený k ochrannému obalu.
7. Vymeňte spínač za náhradný. Vždy používajte len originálne náhradné diely.
8. Ak chcete spínač znova nainštalovať, postupujte podľa vyššie uvedených krokov, no v opačnom poradí. Pri umiestňovaní káblov späť do zariadenia dávajte pozor, aby sa nedostali do kontaktu s lopatkami ventilátora.

TEPLOMER

Teplomer vám ukáže, čo sa v krbovej vložke dialo pred 4-8 minútami. Teplomer ukazuje len teplotu plynov potom ako prešli katalyzátorom. Sondu teplomera (tá časť, ktorá sa vkladá do vnútra krbovej vložky) je potrebné vyčistiť aspoň raz za rok. Vyberte ju z vložky (ubezpečte sa, že krbová vložka vychladla) a vyčistite. Pri izbovej teplote, mimo dosahu kachlí, by sa mala ručička teplomera nachádzať v "neaktívnej zóne". Ak po niekoľkých rokoch používania zistíte, že sa ručička teplomera po 10 alebo viacerých minútach pri izbovej teplote nenachádza v "neaktívnej zóne", je potrebné ju nastaviť. Chyťte sondu kliešťami a uvoľnite skrutku na vrchu teplomera. Otáčajte kruhovú stupnicu teplomera, kým ručičku nenastavíte tak, aby ukazovala na spodnú časť "neaktívnej zóny". Potom skrutku utiahnite.

TERMOSTAT

Počas normálnej prevádzky by mal byť termostat nastavený na stredný stupeň. Pri takomto nastavení je krbová vložka schopná vykúriť dom priemernej veľkosti. Termostat bol nastavený vo výrobe a nie je povolené ním manipulovať. Ak dôjde k poškodeniu termostatu, klapka sa automaticky uzatvorí.

Odstraňovanie problémov

Krbová vložka od firmy Blaze King je navrhnutá tak, aby umožnila výber z niekoľkých úrovní tepelného výdaja. Ak začnete strácať kontrolu nad množstvom tepla, ktoré vložka vydáva, čo najskôr zistíte príčinu problému, aby ste sa vyhli väčším komplikáciám.

Pre správne kontrolovanie ohňa je dôležitých týchto šesť hlavných faktorov:

1. Informovaný prevádzkovateľ
2. Adekvátny prívod vzduchu
3. Kvalita a správna veľkosť použitého dreva
4. Dobrý stav katalyzátora
5. Čistý, správne nainštalovaný komínový systém vhodného priemeru
6. Pevné tesnenie dvierok

Najdôležitejším faktorom pre bezpečnú a účinnú prevádzku krbovej vložky je bod číslo jeden, aj keď všetky uvedené faktory sú vzájomne prepojené a vzájomne sa ovplyvňujú. Pozorne si prečítajte celý návod na inštaláciu a obsluhu. V prípade akýchkoľvek otázok nezodpovedaných v návode sa obráťte na predajcu produktov Blaze King. Ak narazíte na nejaký problém, zistite jeho príčinu a skontrolujte uvedený zoznam pre prípadné ďalšie nedostatky, ktoré by mohli s problémom súvisieť.

| PROBLÉM: Nedostatok tepla. | |
|--|---|
| PRÍČINA | RIEŠENIE |
| Použitie čerstvého alebo vlhkého dreva. Nedostatok paliva v krbovej vložke. | Používajte správne skladované, vysušené drevo. Nebojte sa úplne naplniť ohnisko krbovej vložky. Termostat bude kontrolovať rýchlosť horenia nezávisle od veľkosti použitých polien. |
| Prekážka v komíne alebo v komínovom kryte. Upchatý katalyzátor alebo katalyzátor obalený vrstvou nánosov. | Odstráňte prekážku. Pozrite časti "KONTROLA KATALYZÁTORA" a "ČISTENIE KATALYZÁTORA". |
| Nefunkčný katalyzátor. | Pozrite časť "KONTROLA KATALYZÁTORA". Ak je to potrebné, vymeňte katalyzátor, pozrite časť "VÝMENA KATALYZÁTORA". |
| Termostat je nastavený na príliš nízky stupeň. | Nastavte termostat na vyšší stupeň výdaja tepla. |
| Termostat nefunguje správne. | Obráťte sa na predajcu produktov Blaze King. |
| Zlý ťah spôsobený veľkým priemerom dymovodu. | Zmerajte komínový ťah. Pozrite časť "VÝŠKA KOMÍNA OVPLYVŇUJE ŤAH". Obráťte sa na predajcu produktov Blaze King alebo na kominára. |
| Silný, nárazový vietor, ktorý zráža dym do komína. | Nainštalujte vhodné komínové ukončenie, ktoré zabráni zrážaniu dymu do komína. Takéto komínové ukončenie je potrebné pravidelne kontrolovať. |
| Príliš tesný dom, nedostatočný prívod vzduchu. | Mierne otvorte okno v blízkosti krbovej vložky. Pre zabezpečenie správneho spaľovania musí byť k dispozícii dostatočný prívod čerstvého vzduchu. |
| Príveľa dreva priloženého na malú vrstvu žeravých uhlíkov. | Počkajte, kým sa vytvorí väčšia vrstva žeravých uhlíkov. |

Odstraňovanie problémov

| | |
|---|--|
| PROBLÉM: Požiar v komíne. | |
| PRÍČINA Okamžite konajte bez ohľadu na príčinu. | RIEŠENIE Nastavte termostat na najnižší stupeň, skontrolujte dvierka a uistite sa, že sú pevne uzavreté. Zavolajte hasičov. |
| Po uhasení požiaru nechajte komín a komínové pripojenie skontrolovať certifikovanému kominárovi. Poškodený murovaný komín musí byť opravený alebo prestavaný. Ak je poškodený prefabrikovaný komín, musí byť nahradený novým. Akékoľvek poškodenie komínového pripojenia musí byť pred ďalším používaním opravené. Možné príčiny požiaru v komíne a prostriedky na ich odstránenie nájdete v tomto návode v častiach: "Nadmerná tvorba dechtu" a "Stopy nahromadenia dechtu v komíne a v komínovom pripojení". | |
| PROBLÉM: Príveľa tepla. | |
| PRÍČINA Nechali ste otvorenú bypassovú klapku. | RIEŠENIE Zatvorte bypassovú klapku. |
| Termostat je nastavený na príliš vysoký stupeň. | Nastavte termostat na nižší stupeň výdaja tepla. |
| Tesnenie dvierok netesní, prepúšťa prebytočný vzduch do ohniska. | Vymeňte tesnenie a/alebo nastavte dvierka. Pozrite časť "KONTROLA TESNENIA". |
| Nadmerný ťah komína. | Zmerajte komínový ťah. Pozrite časť "VÝŠKA KOMÍNA OVPLYVŇUJE ŤAH". Obráťte sa na predajcu produktov Blaze King alebo na kominára. Nainštalujte komínový kryt. |
| Termostat nefunguje správne. | Obráťte sa na predajcu produktov Blaze King. |
| Použitie príliš malých polien. | Používajte väčšie polená. |
| PROBLÉM: Ventilátor nefunguje alebo sa nedá nastaviť rýchlosť otáčok ventilátora. | |
| PRÍČINA Chybný motor ventilátora. | RIEŠENIE Obráťte sa na predajcu produktov Blaze King. |
| PROBLÉM: Stopy nahromadenia dechtu v komíne a komínovom pripojení. | |
| PRÍČINA Únik vzduchu v komíne alebo v komínovom pripojení. | RIEŠENIE Skontrolujte komín a/alebo komínové pripojenie. V prípade potreby ich opravte alebo vymeňte. Skontrolujte, či je komínové pripojenie správne nainštalované. |
| UPOZORNENIE: Poškodené komínové pripojenie znamená nebezpečenstvo vzniku požiaru a vyžaduje okamžitú pozornosť. | |
| Zlý ťah spôsobený priveľkým priemerom dymovodu a pod. | Zmerajte komínový ťah. Pozrite časť "VÝŠKA KOMÍNA OVPLYVŇUJE ŤAH". Obráťte sa na predajcu produktov Blaze King alebo na kominára. |

Odstraňovanie problémov

| | |
|--|---|
| PROBLÉM: Nadmerná tvorba dechtu v komíne a komínovom pripojení. | |
| PRÍČINA Nechali ste otvorenú bypassovú klapku. | RIEŠENIE Zatvorte bypassovú klapku. |
| Bypassová klapka dostatočne netesní. | Skontrolujte tesnenie okolo bypassového otvoru a uistite sa, že nie je zdeformované. Môže dôjsť k nahromadeniu popola alebo dechtu v okolí otvoru bypassu alebo v jeho zadnej časti. Ubezpečte sa, že je krbová vložka studená, zoškrabte nahromadené nánosy a povysávajte oblasť v okolí bypassu. Uistite sa, že všetky oceľové časti sú čisté a hladké. |
| Nesprávna prevádzka. | Skontrolujte nastavenie termostatu a prevádzkové postupy. Pozrite časť "TEMOSTAT". |
| Použitie čerstvého alebo vlhkého dreva. | Používajte správne vysušené drevo. |
| Katalyzátor nefunguje správne. | Skontrolujte katalyzátor. Pozrite časť "KONTROLA KATALYZÁTORA". |
| Zlý ťah spôsobený veľkým priemerom dymovodu alebo krátkym komínom. | Zmerajte ťah komína. Pozrite časť "VÝŠKA KOMÍNA OVPLYVŇUJE ŤAH". Obráťte sa na predajcu produktov Blaze King alebo na kominára. |
| Príliš studený alebo zle izolovaný komín. | Vylepšite komínový systém. Obráťte sa na predajcu produktov Blaze King alebo na kominára. |

| | |
|---|--|
| PROBLÉM: Ručička teplomera umiestneného na vrchu krbovej vložky nedosiahne "aktívnu zónu" alebo v tejto polohe nezostane dlho. | |
| PRÍČINA Nesprávna prevádzka. | RIEŠENIE Skontrolujte nastavenie termostatu a prevádzkové postupy. |
| Prekážka v komíne alebo v komínovom kryte. | Vyčistite komín, odstráňte prekážku. |
| Chybný teplomer. | Vymeňte teplomer a opäť skontrolujte prevádzkovú teplotu katalyzátora. |
| Použitie čerstvého alebo vlhkého dreva. | Používajte správne skladované, vysušené drevo. |
| Upchatý katalyzátor alebo katalyzátor obalený vrstvou nánosu. | Vyčistite katalyzátor. Pozrite časti "KONTROLA KATALYZÁTORA" a "ČISTENIE KATALYZÁTORA". |
| Nefunkčný katalyzátor. | Skontrolujte katalyzátor. Pozrite časť "KONTROLA KATALYZÁTORA". Ak je to potrebné, vymeňte katalyzátor, pozrite časť "VÝMENA KATALYZÁTORA". |
| Termostat nefunguje správne. | Obráťte sa na predajcu produktov Blaze King. |
| Otvor bypassu sa nezatvára úplne alebo prepúšťa vzduch. | Skontrolujte a vyčistite priestor okolo otvoru bypassu. Upravte alebo v prípade potreby vymeňte tesnenie. Poradte sa s predajcom produktov Blaze King. |

Odstraňovanie problémov

| | |
|--|--|
| <p>PROBLÉM: Sklo dvierok sa rýchlo zanesie.</p> <p>Ak krbovú vložku dlhšie časové obdobie prevádzkujete na nastavení na stredný až nízky výdaj tepla, na skle sa začne usadzovať decht.</p> <p>Zvyčajne pomôže, ak po každom priložení paliva do krbovej vložky na cca. hodinu nastavíte termostat na vysoký stupeň výdaja tepla.</p> | |
| <p>PRÍČINA</p> <p>Nastavenie termostatu na nízky stupeň, nesprávne nastavovanie jednotlivých stupňov termostatu, znižovanie nastavenia termostatu príliš rýchlo.</p> | <p>RIEŠENIE</p> <p>Po každom priložení paliva do krbovej vložky nastavte termostat na najvyšší stupeň na 20-30 minút alebo pokým sa oheň dostatočne neustáli.</p> |
| <p>Zlý ťah spôsobený veľkým priemerom dymovodu alebo krátkym komínom.</p> | <p>Zmerajte ťah komína. Pozrite časť "VÝŠKA KOMÍNA OVPLYVŇUJE ŤAH". Obráťte sa na predajcu produktov Blaze King alebo na kominára.</p> |
| <p>Prekážka v komíne alebo v komínovom kryte.</p> | <p>Odstráňte prekážku. Vyčistite komín alebo komínový kryt.</p> |
| <p>Silný, nárazový vietor, ktorý zráža dym do komína.</p> | <p>Nainštalujte vhodné komínové ukončenie, ktoré zabráni zrážaniu dymu do komína.</p> |
| <p>Príliš tesný dom, nedostatočný prívod vzduchu.</p> | <p>Mierne otvorte okno v blízkosti krbovej vložky.</p> |
| <p>Spaľovanie nedostatočne vyschnutého, vlhkého dreva alebo dreva s vysokým obsahom smoly.</p> | <p>Používajte správne vysušené drevo s nízkym obsahom smoly.</p> |

PROBLÉM: Teplota katalyzátora sa nedá regulovať. Časté znižovanie nastavenia termostatu spôsobuje zvýšenie teploty katalyzátora.

PRÍČINA

Nastavenie termostatu na nižší stupeň výdaja tepla, najmä v prvej polovici spaľovacieho cyklu spôsobí, že oheň produkuje viac dymu, ktorý je palivom pre katalyzátor. Teplota katalyzátora preto stúpa, čo môže trvať až niekoľko hodín. Tento jav je normálny a nie je dôvodom znepokojovať sa.

Váš autorizovaný predajca:



Dátum predaja:

podpis predajcu:

Model:

Výrobné číslo:

Dátum inštalácie:

Firma - realizátor pripojenia:

tel.: